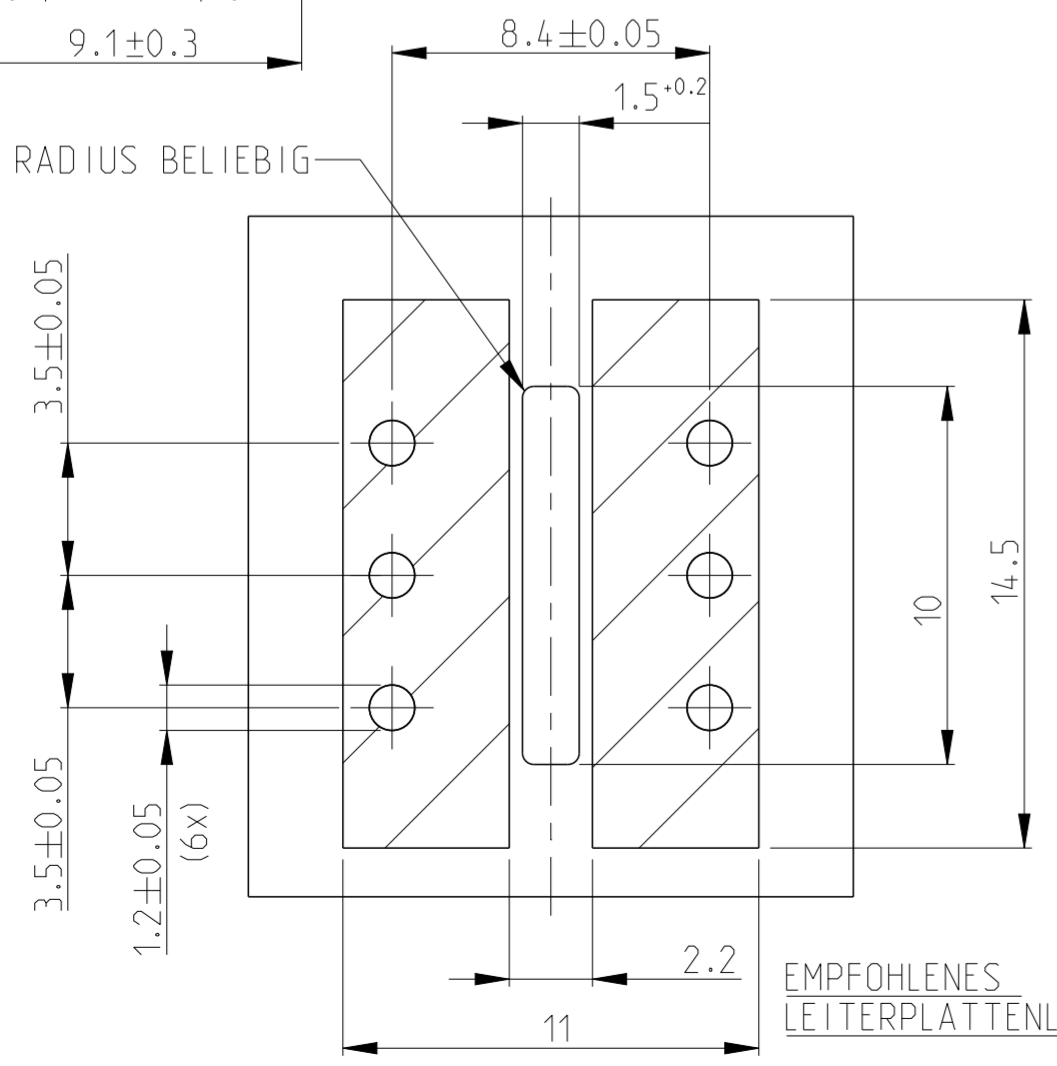
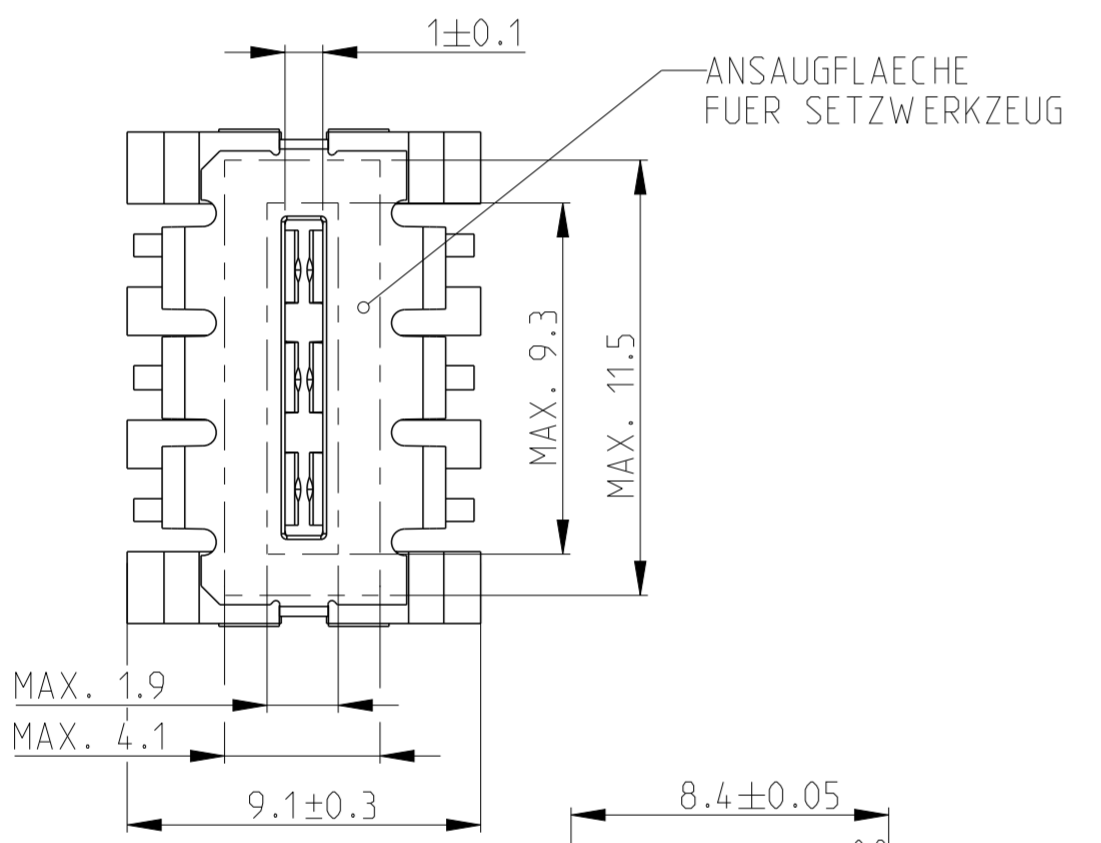
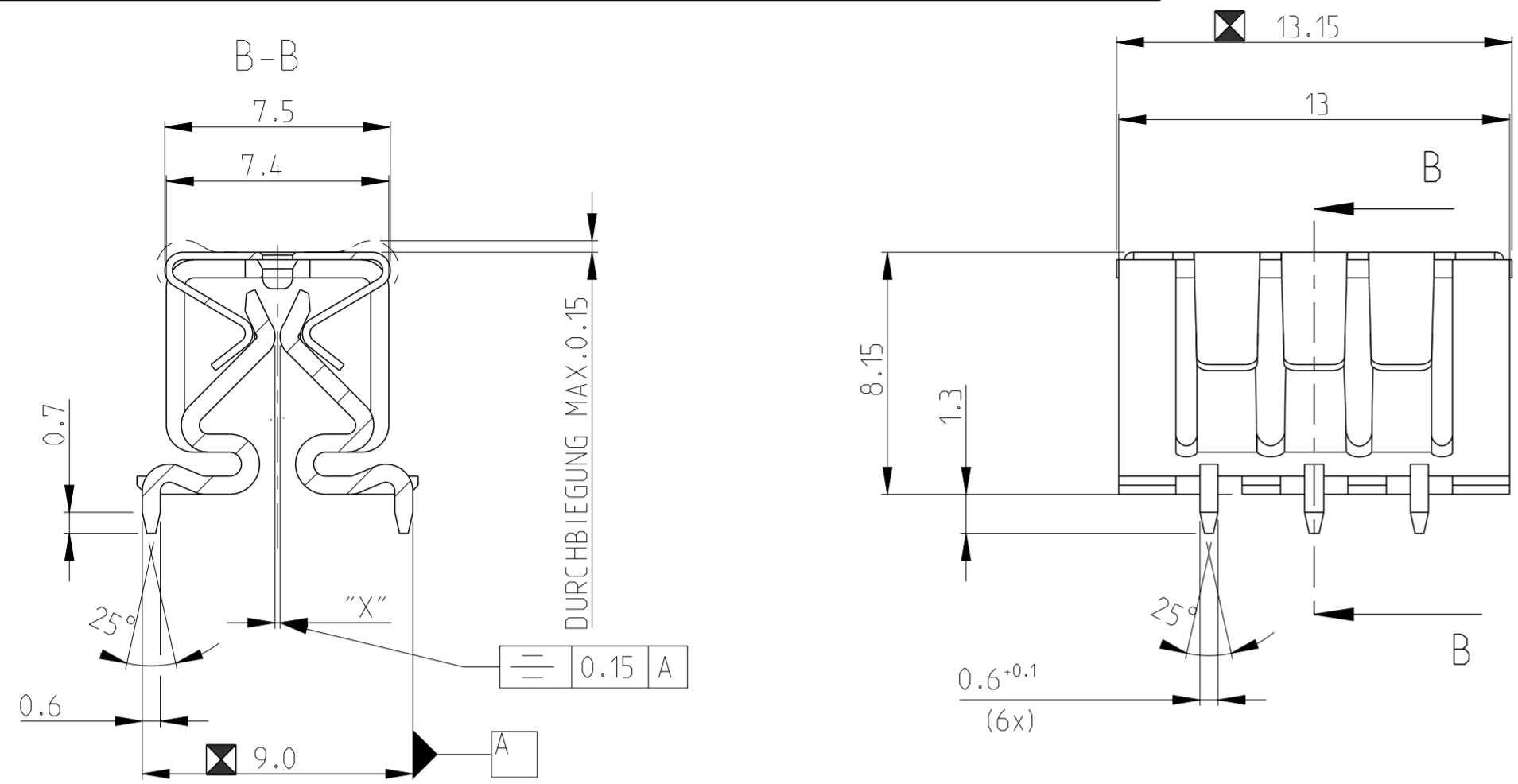


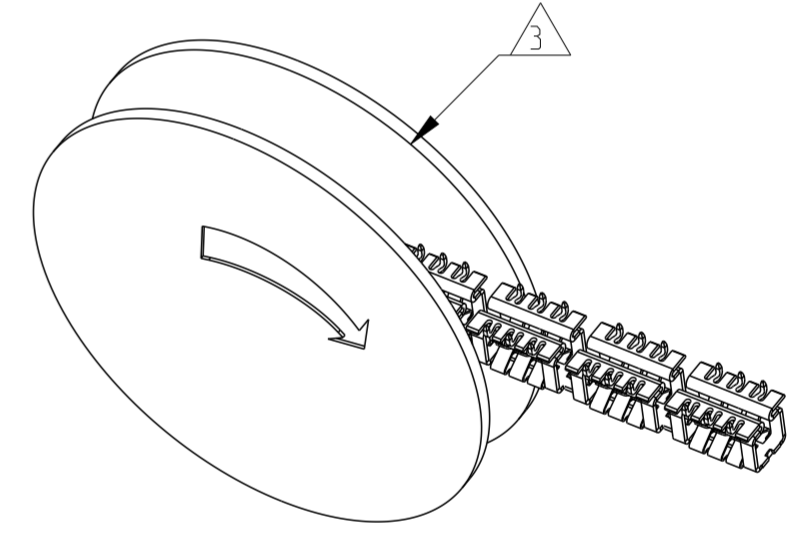
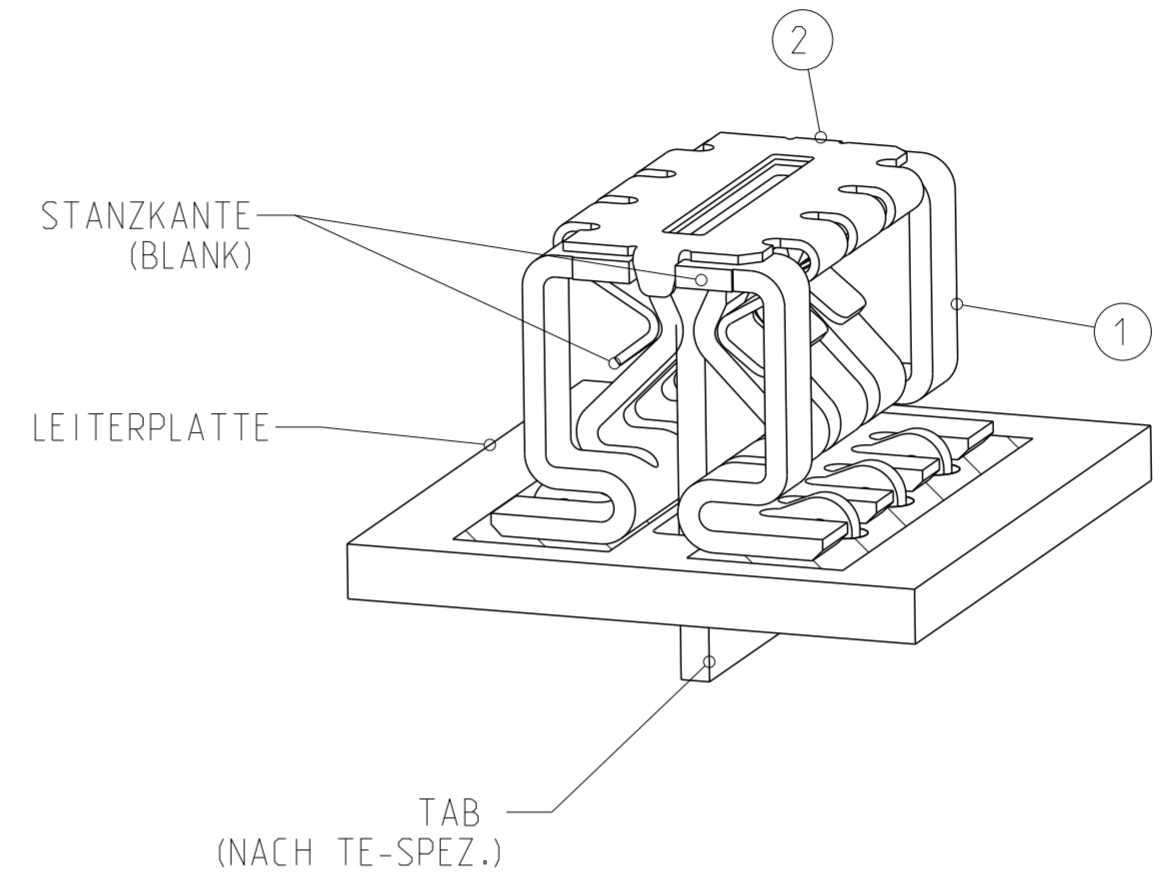
THIS DRAWING IS UNPUBLISHED. RELEASED FOR PUBLICATION 2002
 © COPYRIGHT 2002 BY - ALL RIGHTS RESERVED.

REVISIONS					
P	LTR	DESCRIPTION	DATE	DWN	APVD
E		REVISED AS PER ECR-13-007386	17MAR2014	MKD	RRP



EMPFOHLENES LEITERPLATTENLOCHBILD

- 1 ANLIEFERUNGSZUSTAND: EINZELWARE TUBE PN 741186-1 VERPACKT IN VERSANDKARTON PN 740014-1 BITTE AN TE ZURUECKLIEFERN
 - 2 LOETPASTENAUFTRAG 150 µm
 - 3 KUNSTSTOFFSPULE 10 mm Breite . STUECKZAHL PRO SPULE 1500 STCK.
 - 4 PRODUKT-SPEZ. 108-18863
 - 5 LEITERPLATTENDICKE 1.6 NACH EN 60249-2-4
 - 6 SPC - MASS (NUR CMK-WERT)
- 1 SPLICE STELLE PRO SPULE. SPLICESTELLEN SIND NICHT MITEINANDER VERBUNDEN.



MAX.0.15	FUER TAB 7.5x0.5	1-1418578-2	VERSILBERT	CuNiSi	KONTAKTUEBERFEDER	2
					KONTAKT	1
MAX.0.15	FUER TAB 7.5x0.5	1418578-2	VERSILBERT	CuNiSi	KONTAKTUEBERFEDER	2
MASS "X"	BEMERKUNGEN	BESTELL-NR.	OBERFLAECHE	MATERIAL	BENENNUNG	POS

THIS DRAWING IS A CONTROLLED DOCUMENT. DWN H. HATZMANN 4SEP2002
 CHK W. HOFFMANN
 APVD T. KLENNER
 PRODUCT SPEC

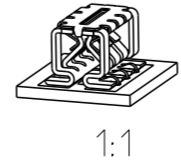
STE TE Connectivity

NAME: BOTTOM - ENTRY SMC-PCB KONTAKT

SIZE: A2 CAGE CODE: - DRAWING NO: C-1418578 RESTRICTED TO: -
 WEIGHT: - SCALE: 5:1 SHEET: 1 OF 1 REV: E

MATERIAL: SEE TAB. TOLERANCES UNLESS OTHERWISE SPECIFIED: SEE TAB.
 DIMENSIONS: mm 0 PLC ± 1 PLC ±0.2 2 PLC ± 3 PLC ± 4 PLC ± ANGLES ±° FINISH: -

Customer Drawing



Компания «Океан Электроники» предлагает заключение долгосрочных отношений при поставках импортных электронных компонентов на взаимовыгодных условиях!

Наши преимущества:

- Поставка оригинальных импортных электронных компонентов напрямую с производств Америки, Европы и Азии, а так же с крупнейших складов мира;
- Широкая линейка поставок активных и пассивных импортных электронных компонентов (более 30 млн. наименований);
- Поставка сложных, дефицитных, либо снятых с производства позиций;
- Оперативные сроки поставки под заказ (от 5 рабочих дней);
- Экспресс доставка в любую точку России;
- Помощь Конструкторского Отдела и консультации квалифицированных инженеров;
- Техническая поддержка проекта, помощь в подборе аналогов, поставка прототипов;
- Поставка электронных компонентов под контролем ВП;
- Система менеджмента качества сертифицирована по Международному стандарту ISO 9001;
- При необходимости вся продукция военного и аэрокосмического назначения проходит испытания и сертификацию в лаборатории (по согласованию с заказчиком);
- Поставка специализированных компонентов военного и аэрокосмического уровня качества (Xilinx, Altera, Analog Devices, Intersil, Interpoint, Microsemi, Actel, Aeroflex, Peregrine, VPT, Syfer, Eurofarad, Texas Instruments, MS Kennedy, Miteq, Cobham, E2V, MA-COM, Hittite, Mini-Circuits, General Dynamics и др.);

Компания «Океан Электроники» является официальным дистрибьютором и эксклюзивным представителем в России одного из крупнейших производителей разъемов военного и аэрокосмического назначения «JONHON», а так же официальным дистрибьютором и эксклюзивным представителем в России производителя высокотехнологичных и надежных решений для передачи СВЧ сигналов «FORSTAR».



JONHON

«JONHON» (основан в 1970 г.)

Разъемы специального, военного и аэрокосмического назначения:

(Применяются в военной, авиационной, аэрокосмической, морской, железнодорожной, горно- и нефтедобывающей отраслях промышленности)

«FORSTAR» (основан в 1998 г.)

ВЧ соединители, коаксиальные кабели,
кабельные сборки и микроволновые компоненты:

(Применяются в телекоммуникациях гражданского и специального назначения, в средствах связи, РЛС, а так же военной, авиационной и аэрокосмической отраслях промышленности).



Телефон: 8 (812) 309-75-97 (многоканальный)

Факс: 8 (812) 320-03-32

Электронная почта: ocean@oceanchips.ru

Web: <http://oceanchips.ru/>

Адрес: 198099, г. Санкт-Петербург, ул. Калинина, д. 2, корп. 4, лит. А