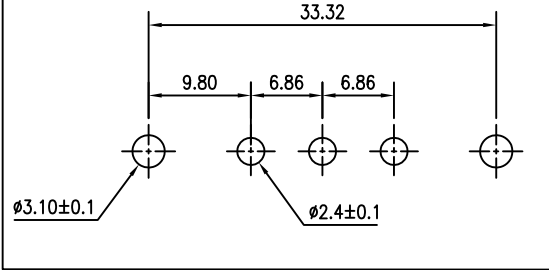


Part Number & Date code Marking

PC CARD DRILLING DIMENSIONS
THICKNESS 1.60mm



TECHNICAL SPECIFICATIONS

MATERIAL

SHELL : STEEL TIN PLATED.
INSULATORS : SELF EXTINGUISHING BLACK THERMOPLASTIC UL CLASS 94V0 IR or REFLOW COMPATIBLE

CONTACTS

PLATING

ACTIVE ZONE

: BRASS
: GOLD OVER NICKEL
500 MATING/UNMATING

TERMINATION ZONE

METAL BRACKET

HARPOON

CLINCH NUT

ELECTRICAL DATA

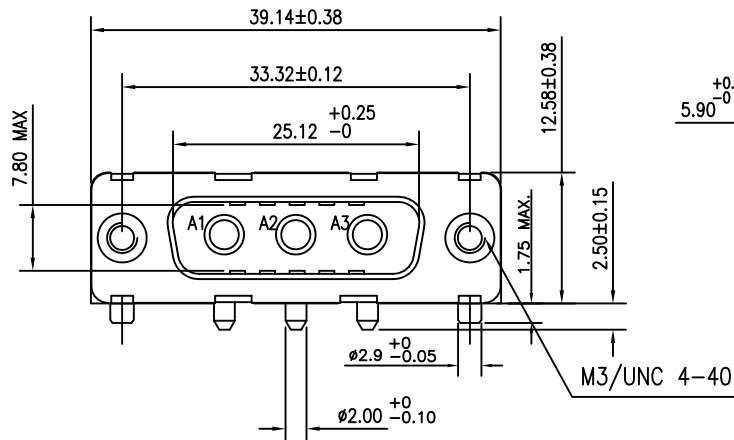
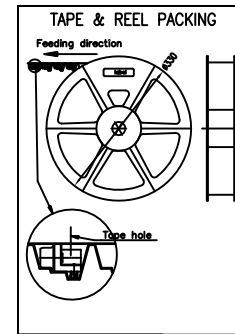
MAX.CURRENT RATING : 30A PER CONTACT
TEST VOLTAGE : 1000V
RATED VOLTAGE : 300V
CONTACT RESISTANCE : < 5mΩ
SHELL RESISTANCE : < 5mΩ
INSULATION RESISTANCE : > 5000MΩ

ENVIRONMENTAL CHARACTERISTICS

OPERATING TEMPERATURE RANGE : -55°C +125°C

DIMENSIONS:

IN ACCORDANCE WITH MIL-C-24308



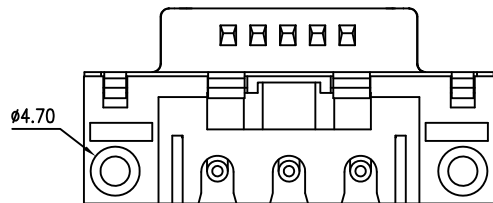
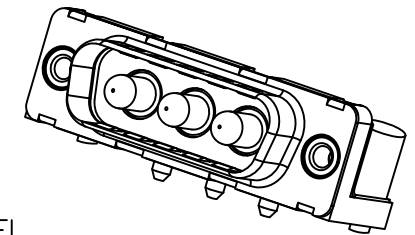
D3W3P36A6RL12LF

L - M3
X - UNC-4-40

LEAD FREE

PACKAGING

12- TAPE & REEL
09- TRAY PACKING



Tape&Reel Packaging Details

Tape according to EIA-481-B

Reel ø 330mm

Qty - 75nos/ reel

Empty Pockets

7 pockets min. at begining and 7 pockets min. at the end.

Final packaging

6 reels/ cartons

"This product meets European Union Directives and other country regulations as described in GS-47-0004"

The housing will withstand exposure to 260°C peak temperature for 30 seconds in a convection,infra-red or vapor reflow oven solder application.

Packaging as per GS-14-920

mat'l. code		surface ISO 1302	tolerance ISO 406 ISO 1101	projection	product family DELTA-D
ltr	ecn no	dr	date	tolerances unless otherwise specified	title
A	I07-0070	GVJ	2007/06/07	angles	DELTA-D POWER
B	ELX-I-21007	AB	2015/06/03	linear	MALE A/S PIP CONNECTOR
				0°±1°	scale
				dr	GEORGE.V.JOSEPH 2006/11/07
				enr	ALIAS.BABU 2015/06/03
				chr	MITHUN.PAUL 2015/06/03
				appd	BIJU.K.PAUL 2015/06/03
sheet index	revision sheet	B	1	FCJ	
				dwg no	sheet 1 of 1
				C-DD-0123	
				type	Product Customer Drawing
				size	A3

Компания «Океан Электроники» предлагает заключение долгосрочных отношений при поставках импортных электронных компонентов на взаимовыгодных условиях!

Наши преимущества:

- Поставка оригинальных импортных электронных компонентов напрямую с производств Америки, Европы и Азии, а так же с крупнейших складов мира;
- Широкая линейка поставок активных и пассивных импортных электронных компонентов (более 30 млн. наименований);
- Поставка сложных, дефицитных, либо снятых с производства позиций;
- Оперативные сроки поставки под заказ (от 5 рабочих дней);
- Экспресс доставка в любую точку России;
- Помощь Конструкторского Отдела и консультации квалифицированных инженеров;
- Техническая поддержка проекта, помощь в подборе аналогов, поставка прототипов;
- Поставка электронных компонентов под контролем ВП;
- Система менеджмента качества сертифицирована по Международному стандарту ISO 9001;
- При необходимости вся продукция военного и аэрокосмического назначения проходит испытания и сертификацию в лаборатории (по согласованию с заказчиком);
- Поставка специализированных компонентов военного и аэрокосмического уровня качества (Xilinx, Altera, Analog Devices, Intersil, Interpoint, Microsemi, Actel, Aeroflex, Peregrine, VPT, Syfer, Eurofarad, Texas Instruments, MS Kennedy, Miteq, Cobham, E2V, MA-COM, Hittite, Mini-Circuits, General Dynamics и др.);

Компания «Океан Электроники» является официальным дистрибьютором и эксклюзивным представителем в России одного из крупнейших производителей разъемов военного и аэрокосмического назначения «**JONHON**», а так же официальным дистрибьютором и эксклюзивным представителем в России производителя высокотехнологичных и надежных решений для передачи СВЧ сигналов «**FORSTAR**».



JONHON

«**JONHON**» (основан в 1970 г.)

Разъемы специального, военного и аэрокосмического назначения:

(Применяются в военной, авиационной, аэрокосмической, морской, железнодорожной, горно- и нефтедобывающей отраслях промышленности)

«**FORSTAR**» (основан в 1998 г.)

ВЧ соединители, коаксиальные кабели, кабельные сборки и микроволновые компоненты:

(Применяются в телекоммуникациях гражданского и специального назначения, в средствах связи, РЛС, а так же военной, авиационной и аэрокосмической отраслях промышленности).



Телефон: 8 (812) 309-75-97 (многоканальный)

Факс: 8 (812) 320-03-32

Электронная почта: ocean@oceanchips.ru

Web: <http://oceanchips.ru/>

Адрес: 198099, г. Санкт-Петербург, ул. Калинина, д. 2, корп. 4, лит. А