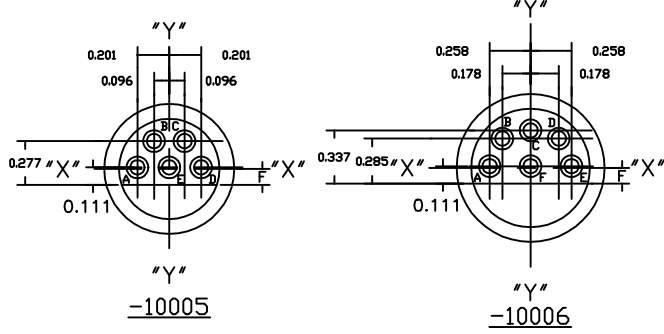
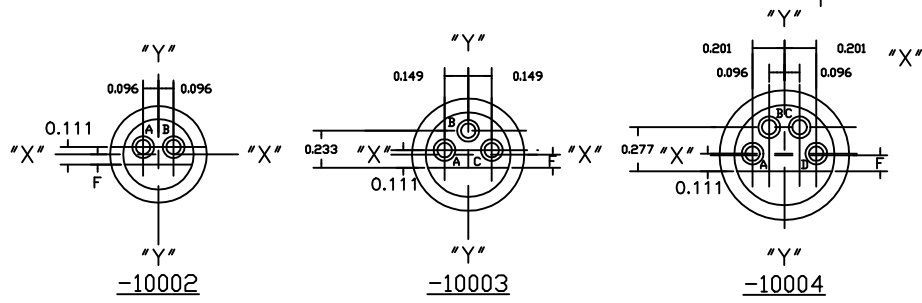
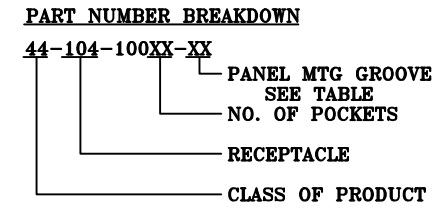
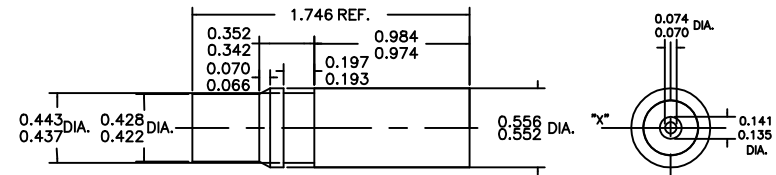
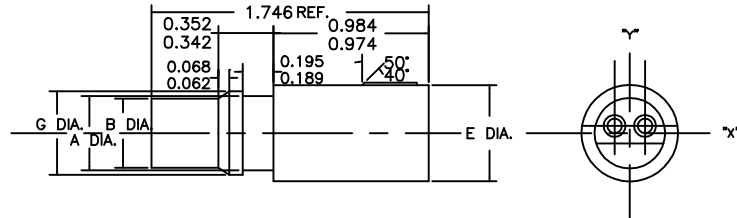


This document is the property of Amphenol Corporation and is delivered on the express condition that it is not to be disclosed, reproduced or used in whole or in part for manufacture or sale by anyone other than Amphenol Corporation without the prior consent - and that no right is granted to disclose or to use any information in this document.

| REVISIONS | | | | |
|-----------|-----------|----------------------|----------|----------|
| SYM | ZONE | DESCRIPTION | DATE | APPROVED |
| A | ECN#HK643 | DRAWING RELEASE | 12/29/93 | Y.M.LEE |
| B | | CHANGE PER ECN#HK650 | 1/06/94 | Y.M.LEE |



MATERIALS
 Insulator Body : Thermal Plastic Rubber Santoprene 101-73
 Plug Contact : Brass Olin Alloy
 Contact Plating : 0.0001 to 0.0003 inches Tin Plating

SPECIFICATIONS
 Voltage Rating : Limiting Operating Voltage At Sea Level, 250 Vots AC RMS
 Current Rating : 8 AMPS Continuous
 Temperature Range : Continuous Operation From -40°C To +125°C
 Wire Size : 14 , 16 & 18 AWG
 Overall Wire Insulation Diameter : 0.080 To 0.130 inches. (2.03 To 3.30 mm)
 Insulation Resistance : 5,000 Megaohms Min.
 Dielectric Withstanding Voltage : 1000 VRMS

CUSTOMER INFORMATION DRAWING

| PART NUMBER | NUMBER OF POCKETS (REF) | A DIA. | B DIA. | C DIA. | D DIA. | E DIA. | F DIA. | G DIA. | DASH NO. | G DIA. | FOR MOUNTING PANEL THICKNESS (REF) |
|-----------------|-------------------------|-----------|-----------|-----------|-----------|-----------|-----------|-----------|----------|-----------|------------------------------------|
| 44-104-10001-XX | 1 | .443/.437 | .428/.422 | .348/.342 | .395/.389 | .500/.494 | - | - | | | |
| 44-104-10002-XX | 2 | .473/.467 | .438/.432 | .394/.388 | .446/.440 | .610/.604 | .067/.061 | .530/.524 | -02 | .197/.193 | 3/16 |
| 44-104-10003-XX | 3 | .574/.568 | .539/.533 | .486/.480 | .538/.532 | .711/.705 | .084/.078 | .631/.625 | | | |
| 44-104-10004-XX | 4 | .685/.679 | .650/.644 | .584/.578 | .636/.630 | .822/.816 | .103/.097 | .742/.736 | | | |
| 44-104-10005-XX | 5 | .685/.679 | .650/.644 | .584/.578 | .636/.630 | .822/.816 | .103/.097 | .742/.736 | | | |
| 44-104-10006-XX | 6 | .799/.793 | .764/.758 | .688/.682 | .750/.744 | .936/.930 | .101/.098 | .856/.850 | | | |

| ITEM NO | PART OR IDENTIFICATION NO | NOMENCLATURE OR DESCRIPTION | QTY REQ'D |
|---|---------------------------|--|--|
| PARTS LIST | | | |
| UNLESS OTHERWISE SPECIFIED TOLERANCES U.S. METRIC | | APPROVAL DATE | Amphenol Amphenol East Asia Limited Manufacturing Operation |
| X +/- XX +/- XXX +/- FRACTIONS +/- ANGLES +/- | | DRAWN MAN WONG 11/28/93 CHECKED Y. M. LEE 1/06/94 | |
| FOR MATERIALS AND FINISHES SEE NOTES | | APPR. | TITLE RECEPTACLE CONNECTOR MINIATURE, 1 THRU 6 CONTACT |
| REMOVE SHARP EDGES | | APPR. | |
| DIMENSIONS | | ANGLE OF PROJECTION | SIZE DRAWING NO. |
| U.S. INCHES (-METRIC) (-MM) | | | B C44-104-100XX-XX B |
| | | | SCALE NONE SHEET 1 OF 1 |

Компания «Океан Электроники» предлагает заключение долгосрочных отношений при поставках импортных электронных компонентов на взаимовыгодных условиях!

Наши преимущества:

- Поставка оригинальных импортных электронных компонентов напрямую с производств Америки, Европы и Азии, а так же с крупнейших складов мира;
- Широкая линейка поставок активных и пассивных импортных электронных компонентов (более 30 млн. наименований);
- Поставка сложных, дефицитных, либо снятых с производства позиций;
- Оперативные сроки поставки под заказ (от 5 рабочих дней);
- Экспресс доставка в любую точку России;
- Помощь Конструкторского Отдела и консультации квалифицированных инженеров;
- Техническая поддержка проекта, помощь в подборе аналогов, поставка прототипов;
- Поставка электронных компонентов под контролем ВП;
- Система менеджмента качества сертифицирована по Международному стандарту ISO 9001;
- При необходимости вся продукция военного и аэрокосмического назначения проходит испытания и сертификацию в лаборатории (по согласованию с заказчиком);
- Поставка специализированных компонентов военного и аэрокосмического уровня качества (Xilinx, Altera, Analog Devices, Intersil, Interpoint, Microsemi, Actel, Aeroflex, Peregrine, VPT, Syfer, Eurofarad, Texas Instruments, MS Kennedy, Miteq, Cobham, E2V, MA-COM, Hittite, Mini-Circuits, General Dynamics и др.);

Компания «Океан Электроники» является официальным дистрибьютором и эксклюзивным представителем в России одного из крупнейших производителей разъемов военного и аэрокосмического назначения «JONHON», а так же официальным дистрибьютором и эксклюзивным представителем в России производителя высокотехнологичных и надежных решений для передачи СВЧ сигналов «FORSTAR».



JONHON

«JONHON» (основан в 1970 г.)

Разъемы специального, военного и аэрокосмического назначения:

(Применяются в военной, авиационной, аэрокосмической, морской, железнодорожной, горно- и нефтедобывающей отраслях промышленности)

«FORSTAR» (основан в 1998 г.)

ВЧ соединители, коаксиальные кабели, кабельные сборки и микроволновые компоненты:

(Применяются в телекоммуникациях гражданского и специального назначения, в средствах связи, РЛС, а так же военной, авиационной и аэрокосмической отраслях промышленности).



Телефон: 8 (812) 309-75-97 (многоканальный)

Факс: 8 (812) 320-03-32

Электронная почта: ocean@oceanchips.ru

Web: <http://oceanchips.ru/>

Адрес: 198099, г. Санкт-Петербург, ул. Калинина, д. 2, корп. 4, лит. А