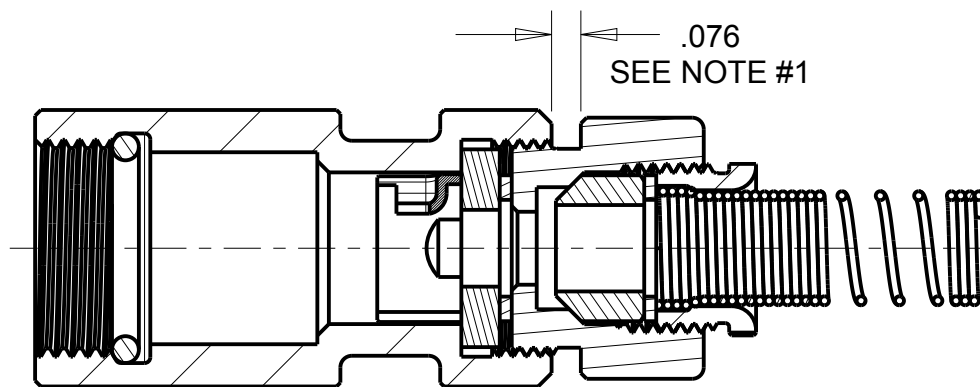
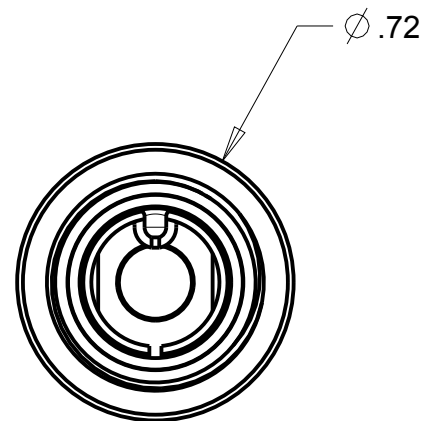
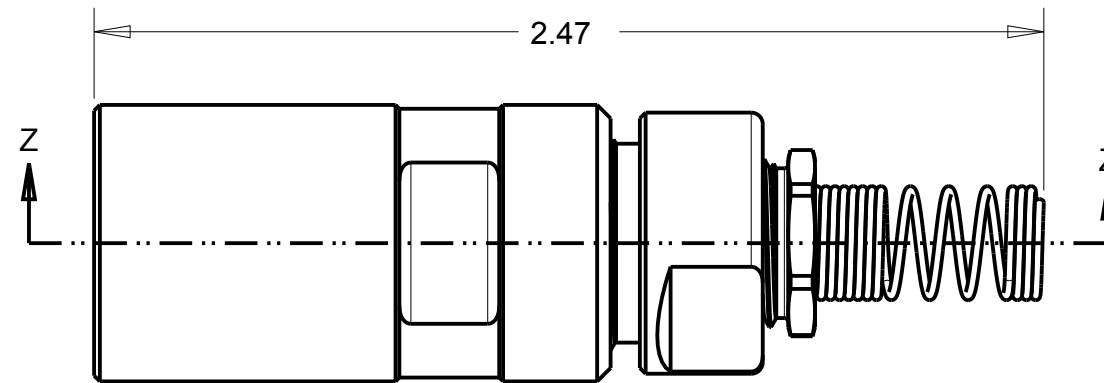
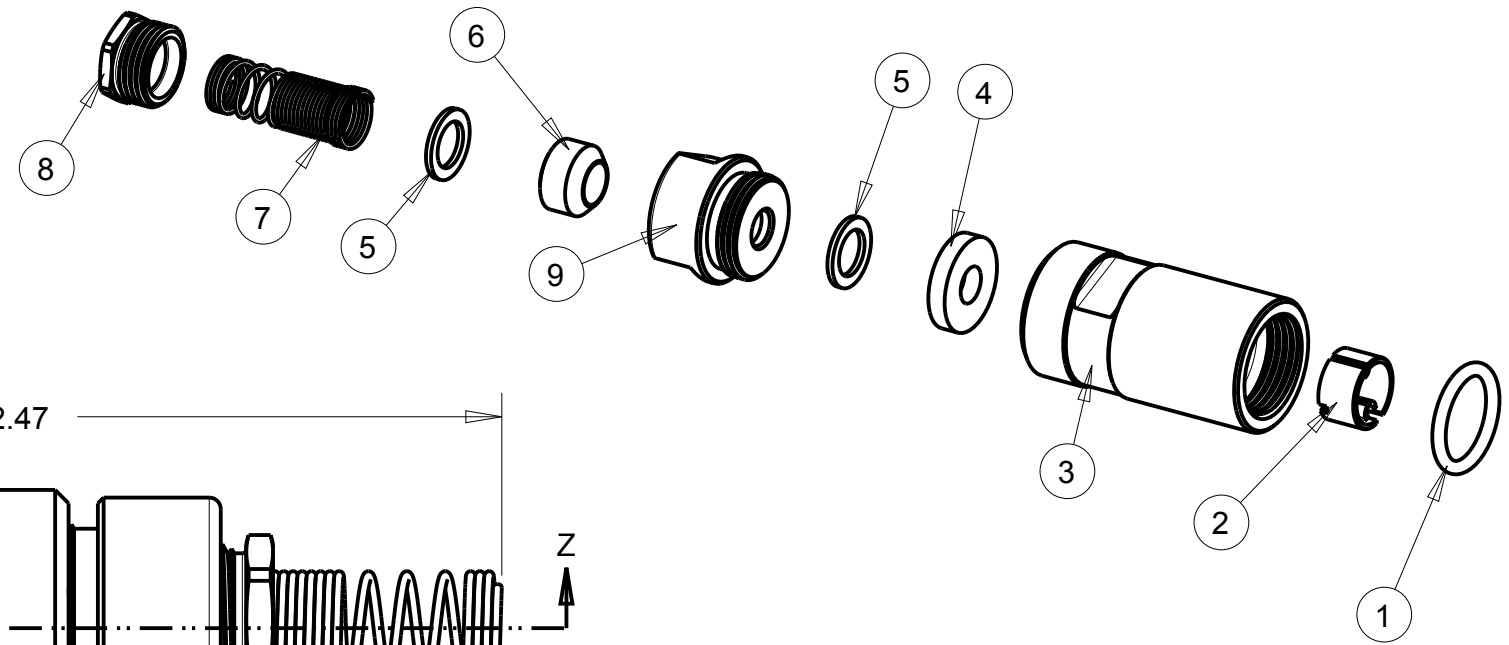


ITEM #	PART #	QTY	DESCRIPTION
1	AP-107-7	1	O-RING (RUBBER)
2	AJ-110BR-2G	1	STAY CORD HOLDER (NYLON)
3	NEX-06-21	1	SHELL (ALUMINUM)
4	NEX-06-22	1	WASHER, RUBBER
5	AJ-117BR-10	2	WASHER (STAINLESS STEEL)
6	AJ-117BR-9	1	BUSHING (RUBBER)
7	AJ-117BR-15	1	SPRING (STEEL WIRE)
8	NEX-06-23	1	STUD (ALUMINUM)
9	NEX-06-12	1	ADAPTER

B ADP-06



SECTION Z-Z

NOTES:
 1) 18 IN-LBS (APPROX) TORQUE REQUIRED TO COMPRESS (#11) RUBBER WASHER FROM THIS DIMENSIONAL VALUE TO ZERO

THIS DOCUMENT CONTAINS PROPRIETARY INFORMATION OF NEXUS, INCORPORATED AND SUCH INFORMATION MAY NOT BE DISCLOSED TO OTHERS FOR ANY PURPOSE OR USED FOR ANY PURPOSE WITHOUT THE WRITTEN CONSENT OF NEXUS.

F	REMOVE SHIELD CLAMP CHG 2.38 TO 2.47	120	1/13 2012	HR	DWN.BY LDE	DATE 29-Jul-10	MATERIAL	
E	CHG 1 PART; ADD 2 PARTS	114	10/18 2011	HR	CHECKED BY	DATE	FINISH	
D	CHG 2 PARTS	105	4/19 2011	HR	APPR.BY	DATE	WEIGHT — SCALE = 2.00 :1	
C	ADD DESCRIPTION (MAT'L)		08/18 2010	LDE	UNLESS OTHERWISE SPECIFIED: DIMENSIONS ARE IN INCHES &/OR (mm) TOLERANCES: DECIMAL: .XX[X.X] .XXX[X.XX] ± .01[0.3] ± .003[0.08]		TITLE ADAPTER CABLE STRAIN RELIEF	
B	ADD STAY CORD HLDR		08/06 2010	LDE				NEXUS STAMFORD, CONN
A	RELEASE		07/29 2010	LDE	FRACTION: X/X ± 1/64	ANGLES: X ± .5°	SIZE B	
LET.	REVISION	CN #	DATE	CHK.	DO NOT SCALE DWG.		SHEET 1 OF 1	
							DWG. NO. ADP-06	

Компания «Океан Электроники» предлагает заключение долгосрочных отношений при поставках импортных электронных компонентов на взаимовыгодных условиях!

Наши преимущества:

- Поставка оригинальных импортных электронных компонентов напрямую с производств Америки, Европы и Азии, а так же с крупнейших складов мира;
- Широкая линейка поставок активных и пассивных импортных электронных компонентов (более 30 млн. наименований);
- Поставка сложных, дефицитных, либо снятых с производства позиций;
- Оперативные сроки поставки под заказ (от 5 рабочих дней);
- Экспресс доставка в любую точку России;
- Помощь Конструкторского Отдела и консультации квалифицированных инженеров;
- Техническая поддержка проекта, помощь в подборе аналогов, поставка прототипов;
- Поставка электронных компонентов под контролем ВП;
- Система менеджмента качества сертифицирована по Международному стандарту ISO 9001;
- При необходимости вся продукция военного и аэрокосмического назначения проходит испытания и сертификацию в лаборатории (по согласованию с заказчиком);
- Поставка специализированных компонентов военного и аэрокосмического уровня качества (Xilinx, Altera, Analog Devices, Intersil, Interpoint, Microsemi, Actel, Aeroflex, Peregrine, VPT, Syfer, Eurofarad, Texas Instruments, MS Kennedy, Miteq, Cobham, E2V, MA-COM, Hittite, Mini-Circuits, General Dynamics и др.);

Компания «Океан Электроники» является официальным дистрибьютором и эксклюзивным представителем в России одного из крупнейших производителей разъемов военного и аэрокосмического назначения «JONHON», а так же официальным дистрибьютором и эксклюзивным представителем в России производителя высокотехнологичных и надежных решений для передачи СВЧ сигналов «FORSTAR».



JONHON

«JONHON» (основан в 1970 г.)

Разъемы специального, военного и аэрокосмического назначения:

(Применяются в военной, авиационной, аэрокосмической, морской, железнодорожной, горно- и нефтедобывающей отраслях промышленности)

«FORSTAR» (основан в 1998 г.)

ВЧ соединители, коаксиальные кабели,
кабельные сборки и микроволновые компоненты:

(Применяются в телекоммуникациях гражданского и специального назначения, в средствах связи, РЛС, а так же военной, авиационной и аэрокосмической отраслях промышленности).



Телефон: 8 (812) 309-75-97 (многоканальный)

Факс: 8 (812) 320-03-32

Электронная почта: ocean@oceanchips.ru

Web: <http://oceanchips.ru/>

Адрес: 198099, г. Санкт-Петербург, ул. Калинина, д. 2, корп. 4, лит. А