

# ECONOMY CLUSTER BLOCKS

Housings and contacts  
Designed for compressors



# ECONOMY CLUSTER BLOCKS

## Housings and contacts

Designed for compressors

### The requirement

Economical connection solutions are required for hermetic compressor applications in refrigerators and air conditioners. Some of these applications require products that are compliant with the Glow Wire test (GWT) per the IEC60335-1 standard.

### TE Connectivity's solution

TE Connectivity (TE) has developed new cluster block housings that are used with a new pin receptacle to provide cost effective cluster block connections for hermetic compressors. The housings are offered in both standard glass-filled PBT material and glass-filled PBT material meeting both the GWT and UL 94 V-0 requirement.

### KEY FEATURES

- Low contact insertion force permits easy assembly
  - High contact retention force helps assure connection continuity
  - Product design is compatible with automated assembly processes
  - Choice of housings includes model complying with GWT\* and UL 94 V-0 for use outside of compressors
- \* Compliant with Glow Wire test required by IEC/EN 60335-1 5th edition: Household and Similar Appliances-Safety.

### APPLICATIONS

- Refrigerator and freezer compressors
- Air conditioner compressors

### SPECIFICATIONS

- Product specification: 108-5205
- Application specification: 114-5235

### ELECTRICAL

- Voltage rating: 240 VAC
- Current rating: 13 A max.
- Dielectric withstanding voltage: 2.7 kV for 1 s.

### MECHANICAL

- Contact retention: 80 N min.
- Mating force: 134 N max.
- Unmating force: 37.3 N min.

### MATERIAL

- Housings: Glass-filled PBT.
- Contacts: Tin plated phosphor bronze.

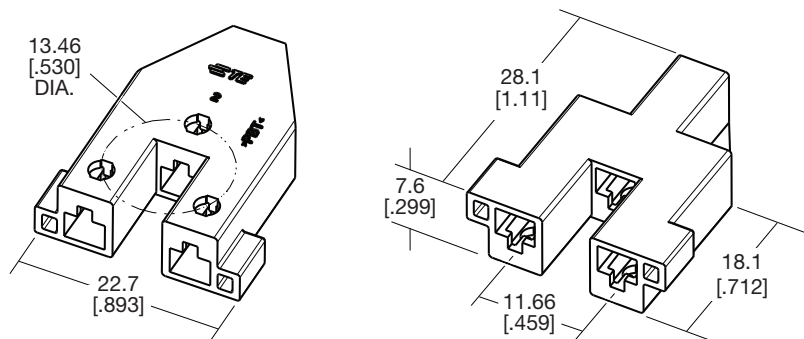
### STANDARDS

- IEC/EN 60335-1 5th edition: Household and Similar Appliances-Safety (2825082-2 only)
- UL 94 V-0 (2825082-2 only)
- UL 1077

Economy Cluster Block Housings

Type	Header Pin Circle Dia.	Material / Use	Rating	Color	Part Number
	mm [inch]				
3 Position Center Back Extra Wide	13.46 [.530]	PBT+GF / Exterior	Standard	Natural	2825082-1
			GWT 750°C and UL 94 V-0	Black	2825082-2

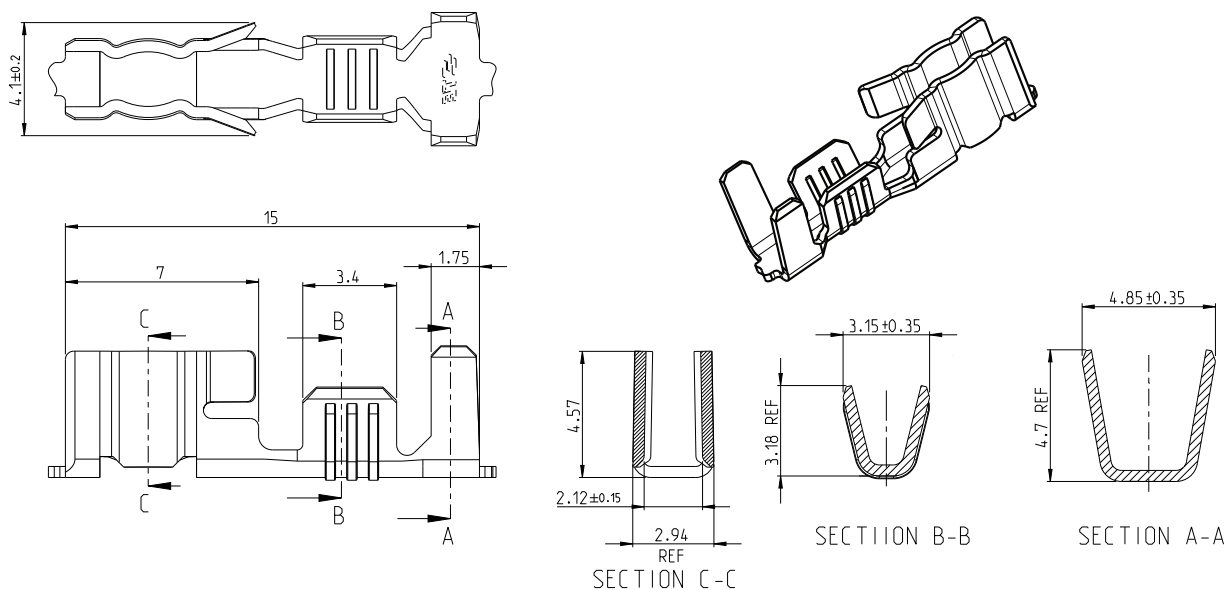
CLUSTER BLOCK HOUSING DIMENSIONS



Pin Receptacle

Type	Mating Pin Diameter	Lead Wire Size	Insulation Diameter	Material	Receptacle Part Number	Application Tooling Part Number
	mm [inch]	mm <sup>2</sup> [AWG]	mm [inch]			Atlantic Applicator
Lead Wire Oval Contact	2.29 [.090]	.50-1.25 [20-16]	2.00 - 3.40 [.080 - .134]	Tin Plated Phosphor Bronze	2825083-1	2150527-2

LEAD WIRE OVAL CONTACT DIMENSIONS



## TE Connectivity Technical Support Center

USA:	+1 (800) 522-6752
Canada:	+1 (905) 475-6222
Mexico:	+52 (0) 55-1106-0800
Latin/S. America	+54 (0) 11-4733-2200
Germany:	+49 (0) 6251-133-1999
UK:	+44 (0) 800-267666
France:	+33 (0) 1-3420-8686
Netherlands:	+31 (0) 73-6246-999
China:	+86 (0) 400-820-6015

## FOR MORE DETAILS ABOUT ECONOMY CLUSTER BLOCKS

Visit [www.te.com](http://www.te.com) and enter the search term "CLUSTER BLOCK"

TE Connectivity, TE and TE connectivity (logo) are trademarks of the TE Connectivity Ltd. family of companies. Other products, logos and company names mentioned herein may be trademarks of their respective owners. While TE has made every reasonable effort to ensure the accuracy of the information in this document, TE does not guarantee that it is error-free, nor does TE make any other representation, warranty or guarantee that the information is accurate, correct, reliable or current. TE reserves the right to make any adjustments to the information contained herein at any time without notice. TE EXPRESSLY DISCLAIMS ALL IMPLIED WARRANTIES REGARDING THE INFORMATION CONTAINED HEREIN, INCLUDING, BUT NOT LIMITED TO, ANY IMPLIED WARRANTIES OF MERCHANTABILITY OR FITNESS FOR A PARTICULAR PURPOSE. In no event will TE be liable for any direct, indirect, incidental, special or consequential damages arising from or related to recipient's use of the information. It is the sole responsibility of recipient of this information to verify the results of this information using their engineering and product environment. Recipient assumes any and all risks associated with the use of the information.

### [www.te.com](http://www.te.com)

© 2015 TE Connectivity Ltd. family of companies. All Rights Reserved.  
1-1773869-3 APP CS 11/2015

Компания «Океан Электроники» предлагает заключение долгосрочных отношений при поставках импортных электронных компонентов на взаимовыгодных условиях!

Наши преимущества:

- Поставка оригинальных импортных электронных компонентов напрямую с производств Америки, Европы и Азии, а так же с крупнейших складов мира;
- Широкая линейка поставок активных и пассивных импортных электронных компонентов (более 30 млн. наименований);
- Поставка сложных, дефицитных, либо снятых с производства позиций;
- Оперативные сроки поставки под заказ (от 5 рабочих дней);
- Экспресс доставка в любую точку России;
- Помощь Конструкторского Отдела и консультации квалифицированных инженеров;
- Техническая поддержка проекта, помощь в подборе аналогов, поставка прототипов;
- Поставка электронных компонентов под контролем ВП;
- Система менеджмента качества сертифицирована по Международному стандарту ISO 9001;
- При необходимости вся продукция военного и аэрокосмического назначения проходит испытания и сертификацию в лаборатории (по согласованию с заказчиком);
- Поставка специализированных компонентов военного и аэрокосмического уровня качества (Xilinx, Altera, Analog Devices, Intersil, Interpoint, Microsemi, Actel, Aeroflex, Peregrine, VPT, Syfer, Eurofarad, Texas Instruments, MS Kennedy, Miteq, Cobham, E2V, MA-COM, Hittite, Mini-Circuits, General Dynamics и др.);

Компания «Океан Электроники» является официальным дистрибьютором и эксклюзивным представителем в России одного из крупнейших производителей разъемов военного и аэрокосмического назначения «JONHON», а так же официальным дистрибьютором и эксклюзивным представителем в России производителя высокотехнологичных и надежных решений для передачи СВЧ сигналов «FORSTAR».



## JONHON

«JONHON» (основан в 1970 г.)

Разъемы специального, военного и аэрокосмического назначения:

(Применяются в военной, авиационной, аэрокосмической, морской, железнодорожной, горно- и нефтедобывающей отраслях промышленности)

«FORSTAR» (основан в 1998 г.)

ВЧ соединители, коаксиальные кабели, кабельные сборки и микроволновые компоненты:

(Применяются в телекоммуникациях гражданского и специального назначения, в средствах связи, РЛС, а так же военной, авиационной и аэрокосмической отраслях промышленности).



Телефон: 8 (812) 309-75-97 (многоканальный)

Факс: 8 (812) 320-03-32

Электронная почта: [ocean@oceanchips.ru](mailto:ocean@oceanchips.ru)

Web: <http://oceanchips.ru/>

Адрес: 198099, г. Санкт-Петербург, ул. Калинина, д. 2, корп. 4, лит. А