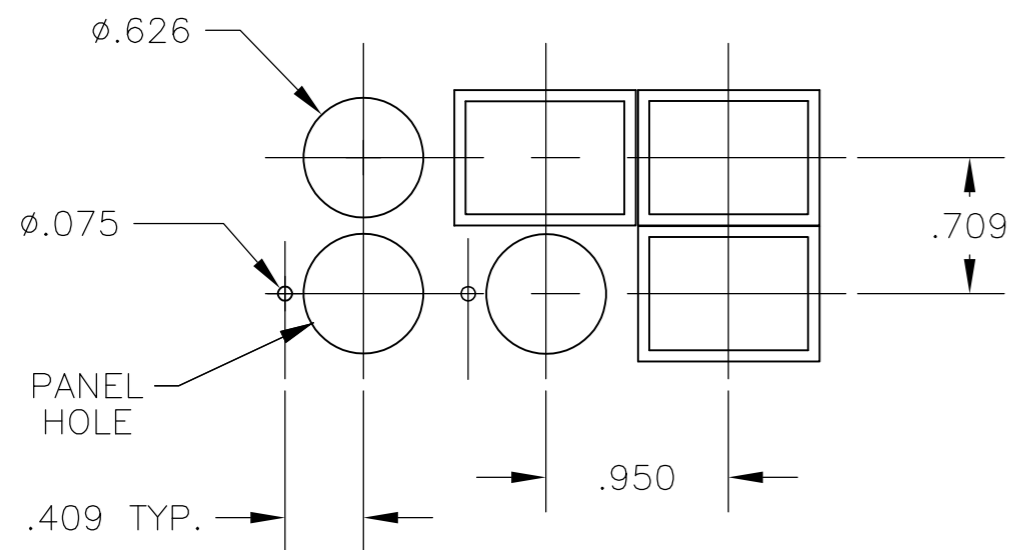
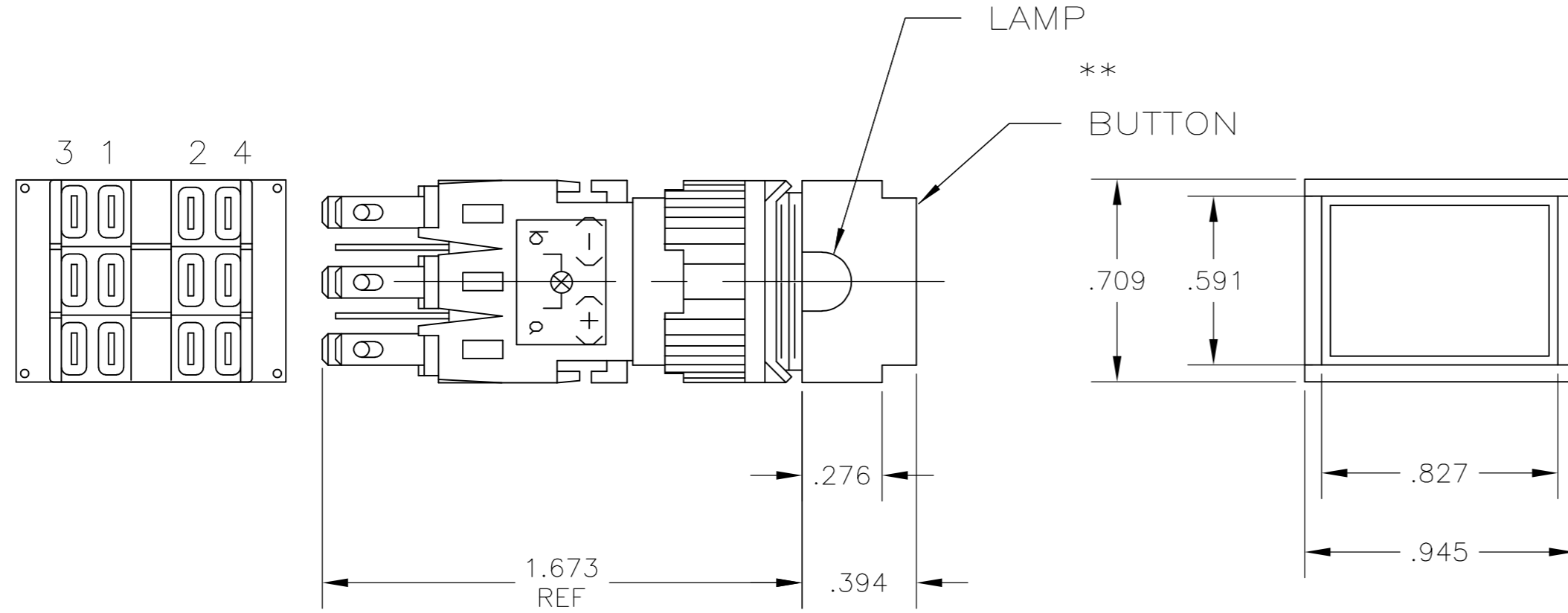


THIS DRAWING IS UNPUBLISHED. RELEASED FOR PUBLICATION  
 © COPYRIGHT BY TYCO ELECTRONICS CORPORATION. ALL INTERNATIONAL RIGHTS RESERVED.

| LOC |     | DIST                      |         | REVISIONS |      |  |  |
|-----|-----|---------------------------|---------|-----------|------|--|--|
| P   | LTR | DESCRIPTION               | DATE    | DWN       | APVD |  |  |
|     | A1  | REVISED PER ECO-10-000290 | 07JAN11 | HMR       | MW   |  |  |



RECOMMENDED HOLE LAYOUT  
 TOLERANCE +/- .002

SPECIFICATIONS:

MATERIALS:  
 MOVING CONTACT: COPPER ALLOY, GOLD PLATE OVER SILVER CLAD.  
 FIXED CONTACT: COPPER ALLOY, GOLD PLATE OVER SILVER CLAD.

ELECTRICAL:  
 CONTACT RATING: .04VA @ 20VDC OR PEAK AC.  
 5 AMPS @ 250VAC OR 24VDC (RESISTIVE).  
 INITIAL CONTACT RESISTANCE: 20 MILLIOHMS MAX.  
 INSULATION RESISTANCE: 100 MEGOHMS MINIMUM.  
 DIELECTRIC STRENGTH: 1500 VOLTS RMS @ SEA LEVEL.  
 LIFE EXPECTANCY: 100,000 CYCLES.

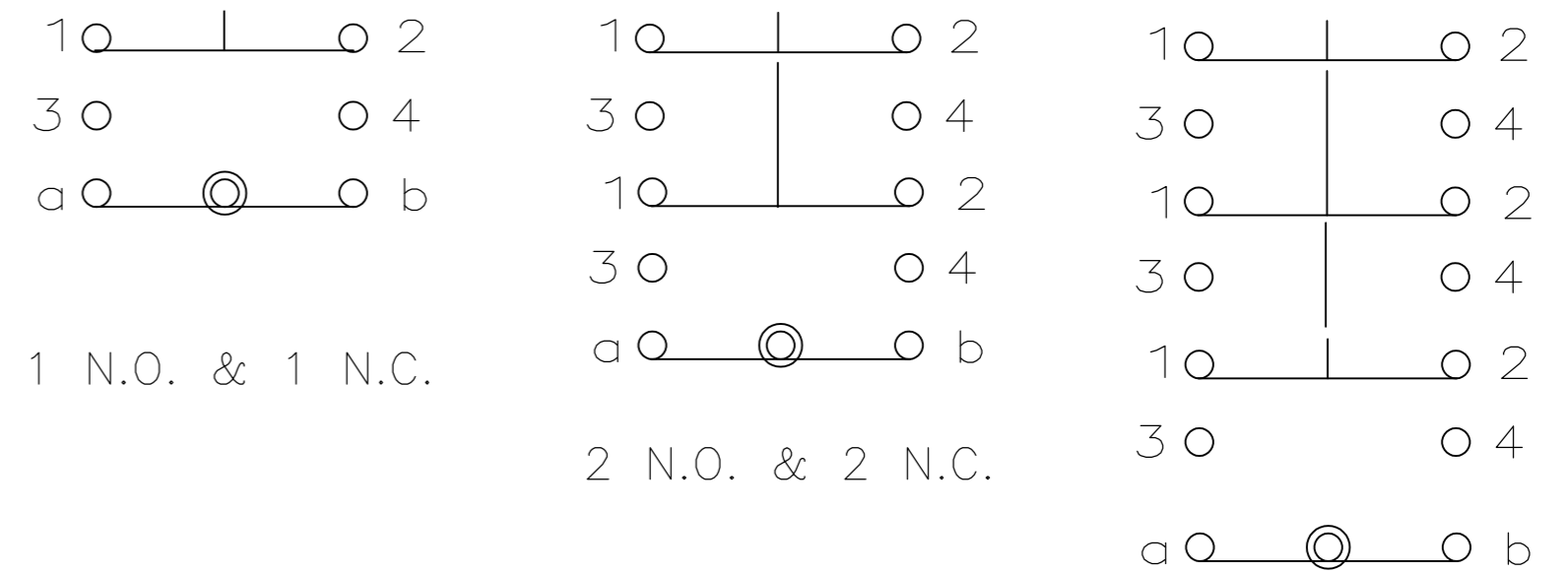
ENVIRONMENTAL:  
 OPERATING TEMPERATURE: -4°F TO +122°F (-20°C TO +50°C)  
 STORAGE TEMPERATURE: -4°F TO +122°F (-20°C TO +50°C)

- INTERPRET DRAWING PER ASME Y14.5M-1994.
- OILTIGHT MODELS MEET NEMA 1, 12, 13 REQUIREMENTS.
- UL RECOGNIZED E-51302.
- PANEL THICKNESS: NON-OILTIGHT = 0.230 MAX.  
OILTIGHT = 0.210 MAX.

\*\* ORDER BUTTON AND LAMP SEPARATELY: SEE DWG NO. 80810 & 80811

- 5 THE PLATINGS CONTAINED IN THIS PART SHALL CONTAIN NO LEAD.
- 6 PRELIMINARY PART

| 5           | 1571545-5          |                | 165TL511 | 1 N.O. & N.C. | PUSH ON/PUSH OFF |
|-------------|--------------------|----------------|----------|---------------|------------------|
| 5           | 1571545-4          |                | 165TL11  | 1 N.O. & N.C. | MOMENTARY        |
| 5           | 1571545-3          | 164TL522       |          | 2 N.O. & N.C. | PUSH ON/PUSH OFF |
| 5           | 1571545-2          | 164TL22        |          | 2 N.O. & N.C. | MOMENTARY        |
| 5           | 1571545-1          | 164TL11        |          | 1 N.O. & N.C. | MOMENTARY        |
| 5           | 5-1437569-8        |                | 165TL533 | 3 N.O. & N.C. | PUSH ON/PUSH OFF |
| 5           | 5-1437569-7        |                | 165TL522 | 2 N.O. & N.C. | PUSH ON/PUSH OFF |
| 5           | 5-1437569-6        |                | 165TL511 | 1 N.O. & N.C. | PUSH ON/PUSH OFF |
|             |                    |                | 165TL33  | 3 N.O. & N.C. | MOMENTARY        |
| 5           | 5-1437569-5        |                | 165TL22  | 2 N.O. & N.C. | MOMENTARY        |
| 5           | 5-1437569-4        |                | 165TL11  | 1 N.O. & N.C. | MOMENTARY        |
|             | 147521-1           |                | 165TL    | -             | MOMENTARY        |
| 4           | 4-1437569-0        | 164TL533       |          | 3 N.O. & N.C. | PUSH ON/PUSH OFF |
| 3           | 3-1437569-9        | 164TL522       |          | 2 N.O. & N.C. | PUSH ON/PUSH OFF |
| 3           | 3-1437569-8        | 164TL511       |          | 1 N.O. & N.C. | PUSH ON/PUSH OFF |
| 3           | 3-1437569-7        | 164TL5         |          | -             | PUSH ON/PUSH OFF |
| 3           | 3-1437569-6        | 164TL33        |          | 3 N.O. & N.C. | MOMENTARY        |
| 3           | 3-1437569-5        | 164TL22        |          | 2 N.O. & N.C. | MOMENTARY        |
| 3           | 3-1437569-4        | 164TL11        |          | 1 N.O. & N.C. | MOMENTARY        |
| 3           | 3-1437569-3        | 164TL          |          | -             | MOMENTARY        |
| TE PART No. | MODEL NON OILTIGHT | MODEL OILTIGHT | CONTACTS | ACTION        |                  |



CONTACT DIAGRAM  
 (BUTTON NOT DEPRESSED) 3 N.O. & 3 N.C.  
 WAS 80865

|  |  |                    |   |  |
|--|--|--------------------|---|--|
| THIS DRAWING IS A CONTROLLED DOCUMENT. |  | DWN LM 2-23-89     | Tyco Electronics Corporation<br>Harrisburg, PA 17105-3608 |  |
| DIMENSIONS: INCHES                     |  | CHK TH 3-22-89     | NAME 164/165 TL SERIES ILLUMINATED PUSHBUTTON             |  |
| TOLERANCES UNLESS OTHERWISE SPECIFIED: |  | APVD CF 3-22-89    | SIZE CAGE CODE DRAWING NO RESTRICTED TO                   |  |
| 0 PLC ± -                              |  | PRODUCT SPEC -     | A2 00779 C-3-1437569-4                                    |  |
| 1 PLC ± -                              |  | APPLICATION SPEC - | SCALE 1:1 SHEET 1 OF 1 REV A1                             |  |
| 2 PLC ± -                              |  | WEIGHT -           | CUSTOMER DRAWING  |  |
| 3 PLC ± .010                           |  |                    |   |  |
| 4 PLC ± -                              |  |                    |   |  |
| ANGLES ± -                             |  |                    |   |  |
| FINISH -                               |  |                    |   |  |

Компания «Океан Электроники» предлагает заключение долгосрочных отношений при поставках импортных электронных компонентов на взаимовыгодных условиях!

Наши преимущества:

- Поставка оригинальных импортных электронных компонентов напрямую с производств Америки, Европы и Азии, а так же с крупнейших складов мира;
- Широкая линейка поставок активных и пассивных импортных электронных компонентов (более 30 млн. наименований);
- Поставка сложных, дефицитных, либо снятых с производства позиций;
- Оперативные сроки поставки под заказ (от 5 рабочих дней);
- Экспресс доставка в любую точку России;
- Помощь Конструкторского Отдела и консультации квалифицированных инженеров;
- Техническая поддержка проекта, помощь в подборе аналогов, поставка прототипов;
- Поставка электронных компонентов под контролем ВП;
- Система менеджмента качества сертифицирована по Международному стандарту ISO 9001;
- При необходимости вся продукция военного и аэрокосмического назначения проходит испытания и сертификацию в лаборатории (по согласованию с заказчиком);
- Поставка специализированных компонентов военного и аэрокосмического уровня качества (Xilinx, Altera, Analog Devices, Intersil, Interpoint, Microsemi, Actel, Aeroflex, Peregrine, VPT, Syfer, Eurofarad, Texas Instruments, MS Kennedy, Miteq, Cobham, E2V, MA-COM, Hittite, Mini-Circuits, General Dynamics и др.);

Компания «Океан Электроники» является официальным дистрибьютором и эксклюзивным представителем в России одного из крупнейших производителей разъемов военного и аэрокосмического назначения «JONHON», а так же официальным дистрибьютором и эксклюзивным представителем в России производителя высокотехнологичных и надежных решений для передачи СВЧ сигналов «FORSTAR».



## JONHON

«JONHON» (основан в 1970 г.)

Разъемы специального, военного и аэрокосмического назначения:

(Применяются в военной, авиационной, аэрокосмической, морской, железнодорожной, горно- и нефтедобывающей отраслях промышленности)

«FORSTAR» (основан в 1998 г.)

ВЧ соединители, коаксиальные кабели, кабельные сборки и микроволновые компоненты:

(Применяются в телекоммуникациях гражданского и специального назначения, в средствах связи, РЛС, а так же военной, авиационной и аэрокосмической отраслях промышленности).



Телефон: 8 (812) 309-75-97 (многоканальный)

Факс: 8 (812) 320-03-32

Электронная почта: [ocean@oceanchips.ru](mailto:ocean@oceanchips.ru)

Web: <http://oceanchips.ru/>

Адрес: 198099, г. Санкт-Петербург, ул. Калинина, д. 2, корп. 4, лит. А