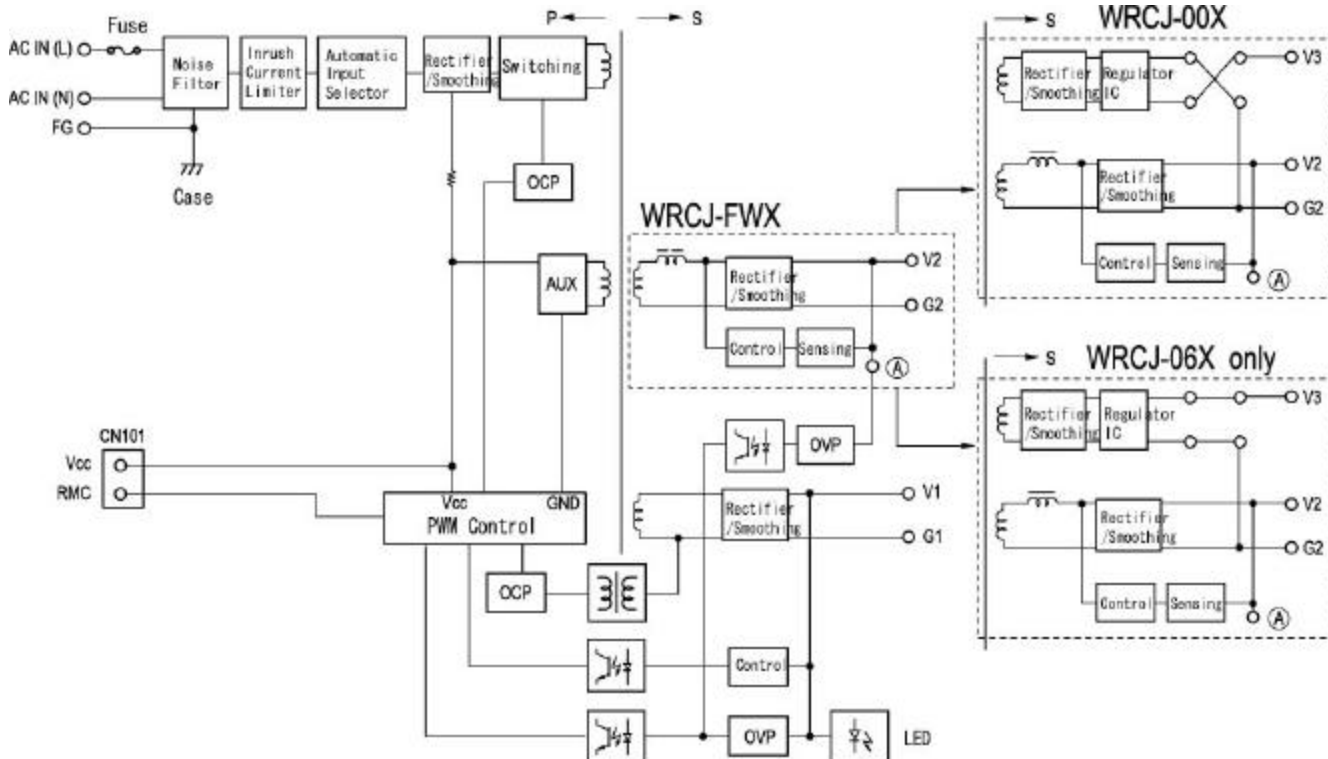


80 WATT AC-DC CONVERTER

WRCJ-FWX Series 2 CHANNEL

Specifications<AC/DC>	Model					
WRCJ**FWX-U 80WATTS/2 OUTPUTS	WRCJ21FWX-U	WRCJ21FWXB-U	WRCJ22FWX-U	WRCJ23FWX-U	WRCJ24FWX-U	WRCJ24FWXB-U
Input Characteristic						
Input Voltage	AC115/230V					
Input Current	1.8/1.1A					
Input Range *1	AC85-132V/170-264V(DC220-350V)					
Input Frequency	50/60Hz					
Input Frequency Range	47-440Hz					
Phase	Single					
Inrush Current *2	20A(maximum) at AC100/40A(maximum) at AC230V					
Efficiency [%] (typical) *3	75	76	76	77	75	76

BLOCK DIAGRAM



Specifications<AC/DC>	Model											
	WRCJ**FWX-U 80WATTS/2 OUTPUTS		WRCJ21FWX-U	WRCJ21FWXB-U	WRCJ22FWX-U	WRCJ23FWX-U	WRCJ24FWX-U	WRCJ24FWXB-U				
Output Characteristic												
Output Voltage [V]	5	24	5	24	12	12	15	15	5	12	5	12
Output Current [A]	0.5-10.0	2.0	0.5-6.0	4.0	0.2-5.0	4.0	0.2-4.0	3.2	0.5-10.0	4.0	0.5-6.0	6.0
POWER [W]	80(maximum)											
Voltage Adjust Range	V1:+5%/-0% of Rated Output Voltage(at no load within the input range)											
	V2:+/-5% of Rated Output Voltage(at no load within the input range)											
Ripple and Noise [mVp-p](maximum) *4	150	340	150	340	220	220	250	250	150	220	150	220
Regulation												
a.Statistic Line Regulation [mV](maximum)	25	120	25	120	60	60	75	75	25	60	25	60
b.Statistic Load Regulation [mV](maximum)	50	240	50	240	120	120	150	150	50	120	50	120
c.Temperature Coefficient *5	0.03%/ °C											
d.Drift[mV](maximum) *6	50	240	50	240	120	120	150	150	50	120	50	120
e.Dynamic Load Regulation [mV](typical) *7	not specified											
f.Recovery Time *7	not specified											
Rise up time	550mS(maximum) at 25 °C and rated input/output											
Hold up time	20mS(minimum) at 25 °C and rated input/output											
Functions												
Overcurrent Protection [A]	Current Limiting with automatic recovery											
	Please refer to individual spec-sheet											
Overvoltage Protection >=120% of Rated Output	Output shutdown(to reset,leave 3minutes after shut-off)											
	6.0	28.8	6.0	28.8	14.4	14.4	18.0	18.0	6.0	14.4	6.0	14.4
Remote Sense	not available											
Remote On/Off	available											
Power Fail Detection	not available											
Parallel/series Operation	not available											
Environmental												
Operating Temperature °8	-5 to +40 °C/open frame type:-5 to +50 °C											
Operating Humidity	30 to 85%RH(non-condensing)											
Storage Temperature	-20 to +85 °C											
Storage Humidity	10 to 85%RH(non-condensing)											
Withstanding Voltage	Primary-Secondary AC3,000V for 1minute											
	Primary-Frame Ground AC2,500V for 1minute											
	Secondary-Frame Ground AC500V for 1minute											
Isolation Resistance	Primary-Secondary-Frame Ground 100MΩ(minimum) by DC500V insulation tester											
Vibration	5-10Hz:10mm double amplitude 10-55Hz:19.6m/s ² 20minutes' period for 60minutes each along X Y Z axes(non-operating)											
Shock	294m/s ²											
Cooling	Convection											
? Leakage Current	1mA(maximum) at 25 °C,rated input/output and rated input frequency											
? Line Conducted Noise	Built to meet VDE0871 Class B											
	Built to meet VCCI Class B											
	Built to meet FCC Part15-B Class B											
? Safety	UL: UL1950											
	C-UL: CSA C22.2 No.950											
	VDE:EN60950,IEC950,VDE0805											
? Weight (typical)	730g /open frame type:670g											
? MTBF [H]	320,000											
? Switching Frequency[kHz](typical)	250		200		200		200		200		200	

Conditions:

*1 Automatically selected at AC140V +/-2V

*2 at cold start

*3 at AC100V input and output of 80watt

*4 measured by a bayonet probe at the end of a pair of 20cm long wires terminated with a 22uF electrolytic capacitor and a 0.1uF film capacitor in parallel at a 0 to 100MHz bandwidth

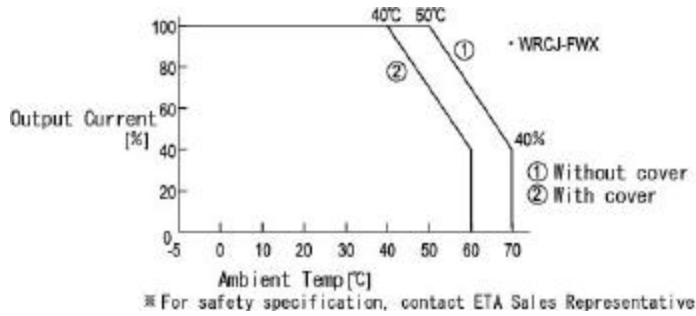
*5 at -5 to +40°C/open frame type:-5 to +50 °C

*6 for 7hour period after 1hour warm-up at 25°C and rated input/output

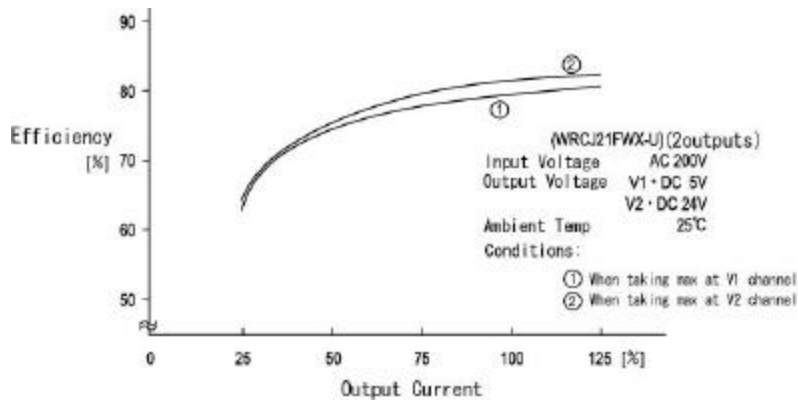
*7 when output current changed from 25% to 75% of rated output current rapidly at rated input

*8 safety approved at 25 °C at UL/C-UL and 50 °C at VDE

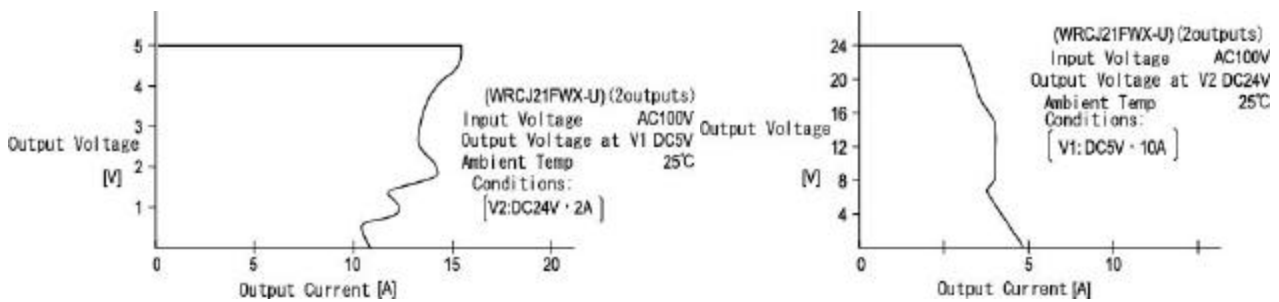
DERATING CURVE



EFFICIENCY CURVE



OCP CURVE



Компания «Океан Электроники» предлагает заключение долгосрочных отношений при поставках импортных электронных компонентов на взаимовыгодных условиях!

Наши преимущества:

- Поставка оригинальных импортных электронных компонентов напрямую с производств Америки, Европы и Азии, а так же с крупнейших складов мира;
- Широкая линейка поставок активных и пассивных импортных электронных компонентов (более 30 млн. наименований);
- Поставка сложных, дефицитных, либо снятых с производства позиций;
- Оперативные сроки поставки под заказ (от 5 рабочих дней);
- Экспресс доставка в любую точку России;
- Помощь Конструкторского Отдела и консультации квалифицированных инженеров;
- Техническая поддержка проекта, помощь в подборе аналогов, поставка прототипов;
- Поставка электронных компонентов под контролем ВП;
- Система менеджмента качества сертифицирована по Международному стандарту ISO 9001;
- При необходимости вся продукция военного и аэрокосмического назначения проходит испытания и сертификацию в лаборатории (по согласованию с заказчиком);
- Поставка специализированных компонентов военного и аэрокосмического уровня качества (Xilinx, Altera, Analog Devices, Intersil, Interpoint, Microsemi, Actel, Aeroflex, Peregrine, VPT, Syfer, Eurofarad, Texas Instruments, MS Kennedy, Miteq, Cobham, E2V, MA-COM, Hittite, Mini-Circuits, General Dynamics и др.);

Компания «Океан Электроники» является официальным дистрибьютором и эксклюзивным представителем в России одного из крупнейших производителей разъемов военного и аэрокосмического назначения «JONHON», а так же официальным дистрибьютором и эксклюзивным представителем в России производителя высокотехнологичных и надежных решений для передачи СВЧ сигналов «FORSTAR».



JONHON

«JONHON» (основан в 1970 г.)

Разъемы специального, военного и аэрокосмического назначения:

(Применяются в военной, авиационной, аэрокосмической, морской, железнодорожной, горно- и нефтедобывающей отраслях промышленности)

«FORSTAR» (основан в 1998 г.)

ВЧ соединители, коаксиальные кабели, кабельные сборки и микроволновые компоненты:

(Применяются в телекоммуникациях гражданского и специального назначения, в средствах связи, РЛС, а так же военной, авиационной и аэрокосмической отраслях промышленности).



Телефон: 8 (812) 309-75-97 (многоканальный)

Факс: 8 (812) 320-03-32

Электронная почта: ocean@oceanchips.ru

Web: <http://oceanchips.ru/>

Адрес: 198099, г. Санкт-Петербург, ул. Калинина, д. 2, корп. 4, лит. А