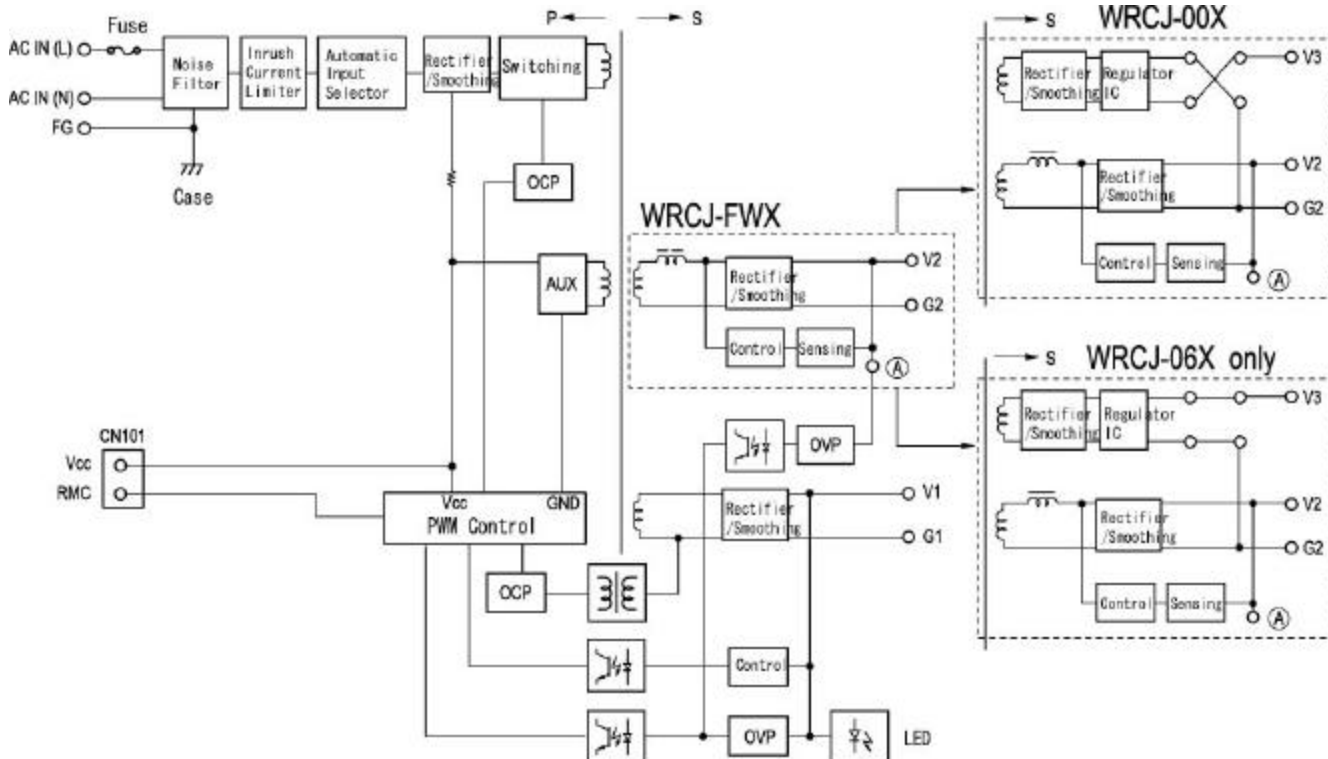


# 80 WATT AC-DC CONVERTER

## WRCJ-FWX Series 2 CHANNEL

| Specifications<AC/DC>                    | Model  |              |             |             |             |              |
|--|--|--------------|-------------|-------------|-------------|--------------|
| <b>WRCJ**FWX-U<br/>80WATTS/2 OUTPUTS</b> | WRCJ21FWX-U                                  | WRCJ21FWXB-U | WRCJ22FWX-U | WRCJ23FWX-U | WRCJ24FWX-U | WRCJ24FWXB-U |
| <b>Input Characteristic</b>              |  |              |             |             |             |              |
| Input Voltage                            | AC115/230V                                   |              |             |             |             |              |
| Input Current                            | 1.8/1.1A                                     |              |             |             |             |              |
| Input Range *1                           | AC85-132V/170-264V(DC220-350V)               |              |             |             |             |              |
| Input Frequency                          | 50/60Hz                                      |              |             |             |             |              |
| Input Frequency Range                    | 47-440Hz                                     |              |             |             |             |              |
| Phase                                    | Single                                       |              |             |             |             |              |
| Inrush Current *2                        | 20A(maximum) at AC100/40A(maximum) at AC230V |              |             |             |             |              |
| Efficiency [%] (typical) *3              | 75   | 76           | 76          | 77          | 75          | 76           |

### BLOCK DIAGRAM



| Specifications<AC/DC>                            | Model  |              |             |             |             |              |         |      |          |      |         |      |
|--|--|--------------|-------------|-------------|-------------|--------------|---------|------|----------|------|---------|------|
| WRCJ**FWX-U<br>80WATTS/2 OUTPUTS                 | WRCJ21FWX-U  | WRCJ21FWXB-U | WRCJ22FWX-U | WRCJ23FWX-U | WRCJ24FWX-U | WRCJ24FWXB-U |         |      |          |      |         |      |
| <b>Output Characteristic</b>                     |  |              |             |             |             |              |         |      |          |      |         |      |
| Output Voltage [V]                               | 5  | 24           | 5           | 24          | 12          | 12           | 15      | 15   | 5        | 12   | 5       | 12   |
| Output Current [A]                               | 0.5-10.0   | 2.0          | 0.5-6.0     | 4.0         | 0.2-5.0     | 4.0          | 0.2-4.0 | 3.2  | 0.5-10.0 | 4.0  | 0.5-6.0 | 6.0  |
| POWER [W]  | 80(maximum)  |              |             |             |             |              |         |      |          |      |         |      |
| Voltage Adjust Range                             | V1:+5%/-0% of Rated Output Voltage(at no load within the input range)<br>V2:+/-5% of Rated Output Voltage(at no load within the input range) |              |             |             |             |              |         |      |          |      |         |      |
| Ripple and Noise [mVp-p](maximum) *4             | 150  | 340          | 150         | 340         | 220         | 220          | 250     | 250  | 150      | 220  | 150     | 220  |
| <b>Regulation</b>                                |  |              |             |             |             |              |         |      |          |      |         |      |
| a.Statistic Line Regulation [mV](maximum)        | 25   | 120          | 25          | 120         | 60          | 60           | 75      | 75   | 25       | 60   | 25      | 60   |
| b.Statistic Load Regulation [mV](maximum)        | 50   | 240          | 50          | 240         | 120         | 120          | 150     | 150  | 50       | 120  | 50      | 120  |
| c.Temperature Coefficient *5                     | 0.03%/ °C  |              |             |             |             |              |         |      |          |      |         |      |
| d.Drift[mV](maximum) *6                          | 50   | 240          | 50          | 240         | 120         | 120          | 150     | 150  | 50       | 120  | 50      | 120  |
| e.Dynamic Load Regulation [mV](typical) *7       | not specified  |              |             |             |             |              |         |      |          |      |         |      |
| f.Recovery Time *7                               | not specified  |              |             |             |             |              |         |      |          |      |         |      |
| Rise up time                                     | 550mS(maximum) at 25 °C and rated input/output   |              |             |             |             |              |         |      |          |      |         |      |
| Hold up time                                     | 20mS(minimum) at 25 °C and rated input/output  |              |             |             |             |              |         |      |          |      |         |      |
| <b>Functions</b>                                 |  |              |             |             |             |              |         |      |          |      |         |      |
| Overcurrent Protection [A]                       | Current Limiting with automatic recovery<br>Please refer to individual spec-sheet  |              |             |             |             |              |         |      |          |      |         |      |
| Overvoltage Protection<br>>=120% of Rated Output | Output shutdown(to reset,leave 3minutes after shut-off)  |              |             |             |             |              |         |      |          |      |         |      |
| Remote Sense                                     | 6.0  | 28.8         | 6.0         | 28.8        | 14.4        | 14.4         | 18.0    | 18.0 | 6.0      | 14.4 | 6.0     | 14.4 |
| Remote On/Off                                    | not available  |              |             |             |             |              |         |      |          |      |         |      |
| Power Fail Detection                             | available  |              |             |             |             |              |         |      |          |      |         |      |
| Parallel/series Operation                        | not available  |              |             |             |             |              |         |      |          |      |         |      |
| <b>Environmental</b>                             |  |              |             |             |             |              |         |      |          |      |         |      |
| Operating Temperature °8                         | -5 to +40 °C/open frame type:-5 to +50 °C  |              |             |             |             |              |         |      |          |      |         |      |
| Operating Humidity                               | 30 to 85%RH(non-condensing)  |              |             |             |             |              |         |      |          |      |         |      |
| Storage Temperature                              | -20 to +85 °C  |              |             |             |             |              |         |      |          |      |         |      |
| Storage Humidity                                 | 10 to 85%RH(non-condensing)  |              |             |             |             |              |         |      |          |      |         |      |
| Withstanding Voltage                             | Primary-Secondary AC3,000V for 1minute<br>Primary-Frame Ground AC2,500V for 1minute<br>Secondary-Frame Ground AC500V for 1minute             |              |             |             |             |              |         |      |          |      |         |      |
| Isolation Resistance                             | Primary-Secondary-Frame Ground 100MΩ(minimum) by DC500V insulation tester  |              |             |             |             |              |         |      |          |      |         |      |
| Vibration  | 5-10Hz:10mm double amplitude 10-55Hz:19.6m/s <sup>2</sup> 20minutes' period for 60minutes each along X Y Z axes(non-operating)               |              |             |             |             |              |         |      |          |      |         |      |
| Shock  | 294m/s <sup>2</sup>  |              |             |             |             |              |         |      |          |      |         |      |
| Cooling  | Convection   |              |             |             |             |              |         |      |          |      |         |      |
| ? Leakage Current                                | 1mA(maximum) at 25 °C,rated input/output and rated input frequency   |              |             |             |             |              |         |      |          |      |         |      |
| ? Line Conducted Noise                           | Built to meet VDE0871 Class B<br>Built to meet VCCI Class B<br>Built to meet FCC Part15-B Class B  |              |             |             |             |              |         |      |          |      |         |      |
| ? Safety   | UL: UL1950<br>C-UL: CSA C22.2 No.950<br>VDE:EN60950,IEC950,VDE0805   |              |             |             |             |              |         |      |          |      |         |      |
| ? Weight (typical)                               | 730g /open frame type:670g   |              |             |             |             |              |         |      |          |      |         |      |
| ? MTBF [H]                                       | 320,000  |              |             |             |             |              |         |      |          |      |         |      |
| ? Switching Frequency[kHz](typical)              | 250  |              | 200         |             | 200         |              | 200     |      | 200      |      | 200     |      |

Conditions:

\*1 Automatically selected at AC140V +/-2V

\*2 at cold start

\*3 at AC100V input and output of 80watt

\*4 measured by a bayonet probe at the end of a pair of 20cm long wires terminated with a 22uF electrolytic capacitor and a 0.1uF film capacitor in parallel at a 0 to 100MHz bandwidth

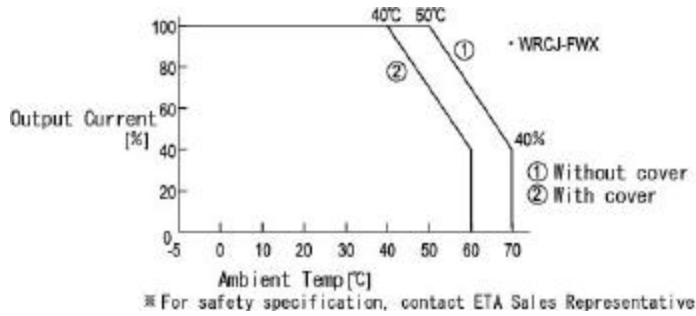
\*5 at -5 to +40°C/open frame type:-5 to +50 °C

\*6 for 7hour period after 1hour warm-up at 25°C and rated input/output

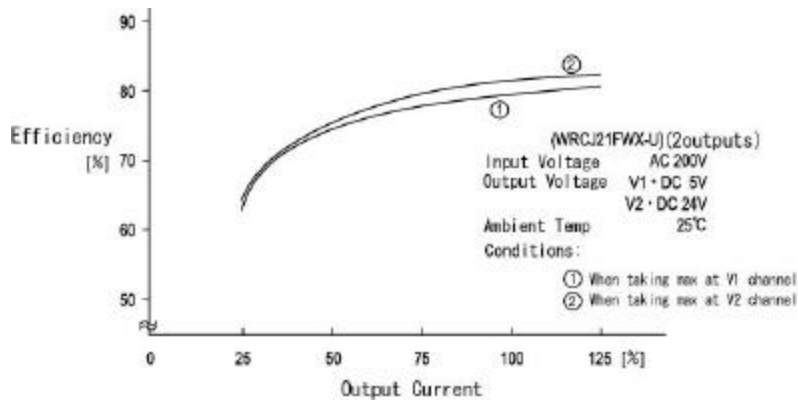
\*7 when output current changed from 25% to 75% of rated output current rapidly at rated input

\*8 safety approved at 25 °C at UL/C-UL and 50 °C at VDE

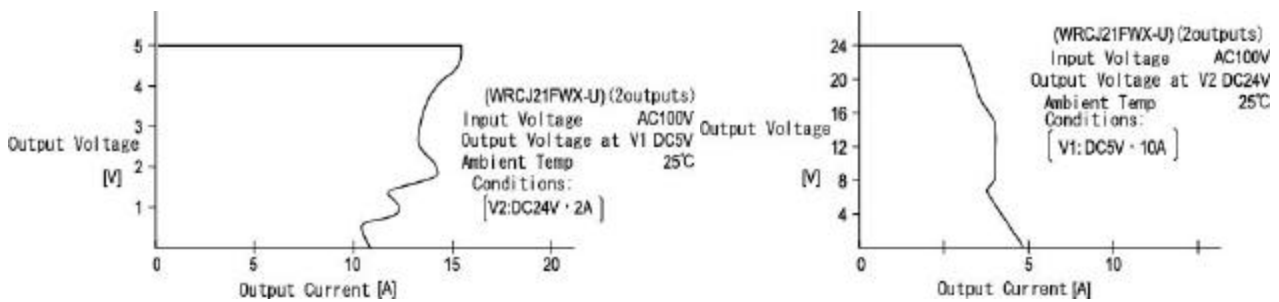
### DERATING CURVE



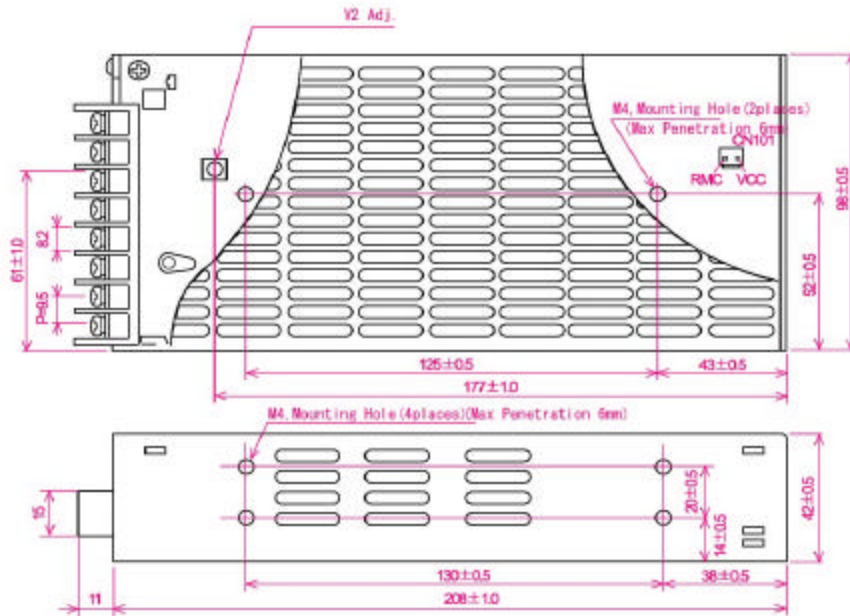
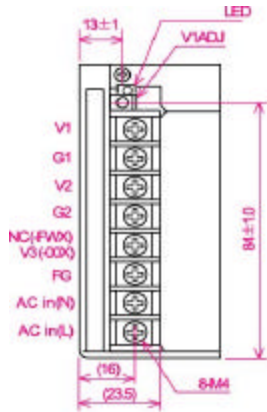
### EFFICIENCY CURVE



### OCP CURVE

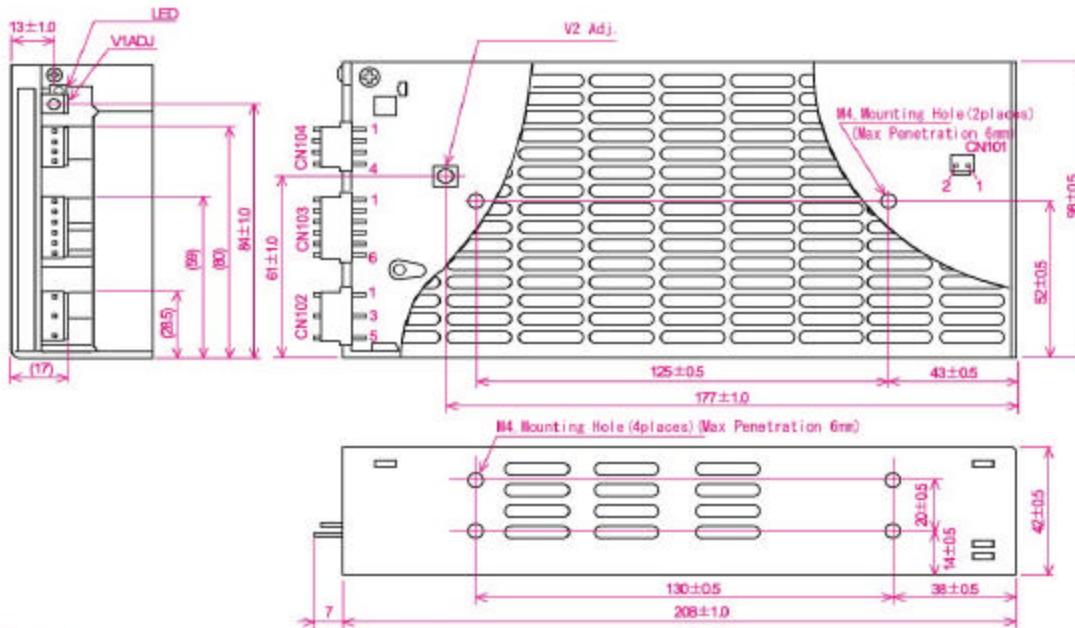


## DIMENSION DIAGRAM



Output Vol

Output Vol



Output Vol

Pin Assignments

|       |            |       |                           |
|-------|------------|-------|---------------------------|
| CN101 | CN102      | CN104 | CN103                     |
| 1 Vcc | 1 FG       | 1 V1  | 1 V2                      |
| 2 RMC | 2 NC       | 2 V1  | 2 V2                      |
|       | 3 AC in(N) | 3 G1  | 3 G2                      |
|       | 4 NC       | 4 G1  | 4 G2                      |
|       | 5 AC in(L) |       | 5 NC(-FWX-S) . V3(-OOX-S) |
|       |            |       | 6 NC(-FWX-S) . V3(-OOX-S) |

|       | Housing |
|-------|---------|
| CN101 | WH-R-2N |
| CN102 | WH-R-5N |
| CN103 | WH-R-6N |
| CN104 | WH-R-6N |

Maker: JST

Компания «Океан Электроники» предлагает заключение долгосрочных отношений при поставках импортных электронных компонентов на взаимовыгодных условиях!

Наши преимущества:

- Поставка оригинальных импортных электронных компонентов напрямую с производств Америки, Европы и Азии, а так же с крупнейших складов мира;
- Широкая линейка поставок активных и пассивных импортных электронных компонентов (более 30 млн. наименований);
- Поставка сложных, дефицитных, либо снятых с производства позиций;
- Оперативные сроки поставки под заказ (от 5 рабочих дней);
- Экспресс доставка в любую точку России;
- Помощь Конструкторского Отдела и консультации квалифицированных инженеров;
- Техническая поддержка проекта, помощь в подборе аналогов, поставка прототипов;
- Поставка электронных компонентов под контролем ВП;
- Система менеджмента качества сертифицирована по Международному стандарту ISO 9001;
- При необходимости вся продукция военного и аэрокосмического назначения проходит испытания и сертификацию в лаборатории (по согласованию с заказчиком);
- Поставка специализированных компонентов военного и аэрокосмического уровня качества (Xilinx, Altera, Analog Devices, Intersil, Interpoint, Microsemi, Actel, Aeroflex, Peregrine, VPT, Syfer, Eurofarad, Texas Instruments, MS Kennedy, Miteq, Cobham, E2V, MA-COM, Hittite, Mini-Circuits, General Dynamics и др.);

Компания «Океан Электроники» является официальным дистрибьютором и эксклюзивным представителем в России одного из крупнейших производителей разъемов военного и аэрокосмического назначения «JONHON», а так же официальным дистрибьютором и эксклюзивным представителем в России производителя высокотехнологичных и надежных решений для передачи СВЧ сигналов «FORSTAR».



## JONHON

«JONHON» (основан в 1970 г.)

Разъемы специального, военного и аэрокосмического назначения:

(Применяются в военной, авиационной, аэрокосмической, морской, железнодорожной, горно- и нефтедобывающей отраслях промышленности)

«FORSTAR» (основан в 1998 г.)

ВЧ соединители, коаксиальные кабели, кабельные сборки и микроволновые компоненты:

(Применяются в телекоммуникациях гражданского и специального назначения, в средствах связи, РЛС, а так же военной, авиационной и аэрокосмической отраслях промышленности).



Телефон: 8 (812) 309-75-97 (многоканальный)

Факс: 8 (812) 320-03-32

Электронная почта: [ocean@oceanchips.ru](mailto:ocean@oceanchips.ru)

Web: <http://oceanchips.ru/>

Адрес: 198099, г. Санкт-Петербург, ул. Калинина, д. 2, корп. 4, лит. А