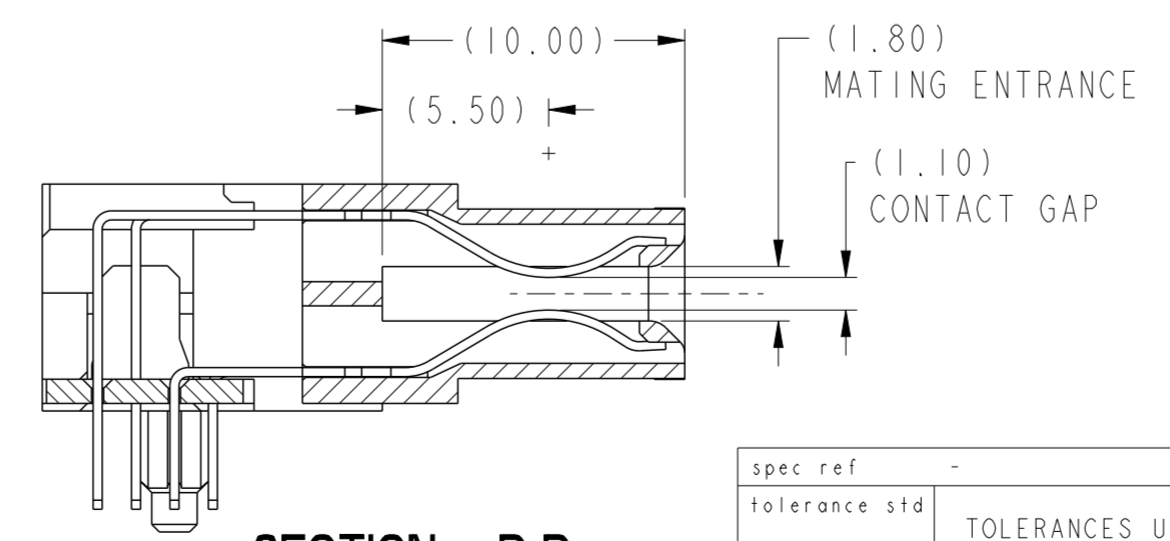


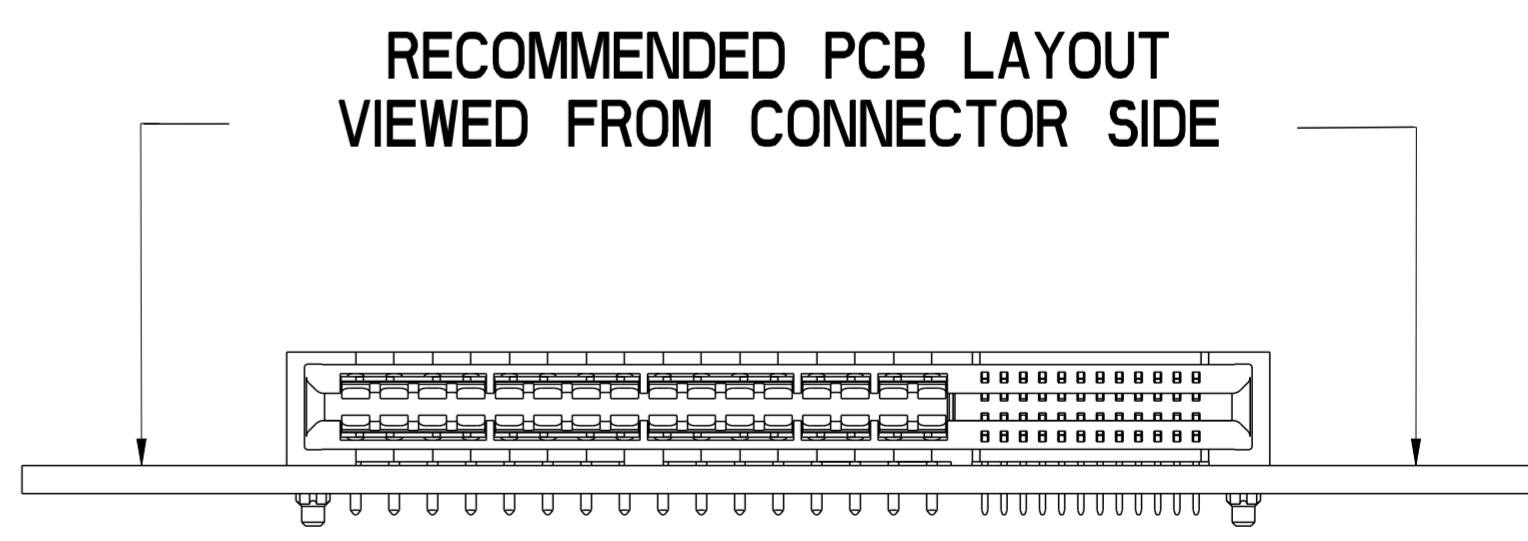
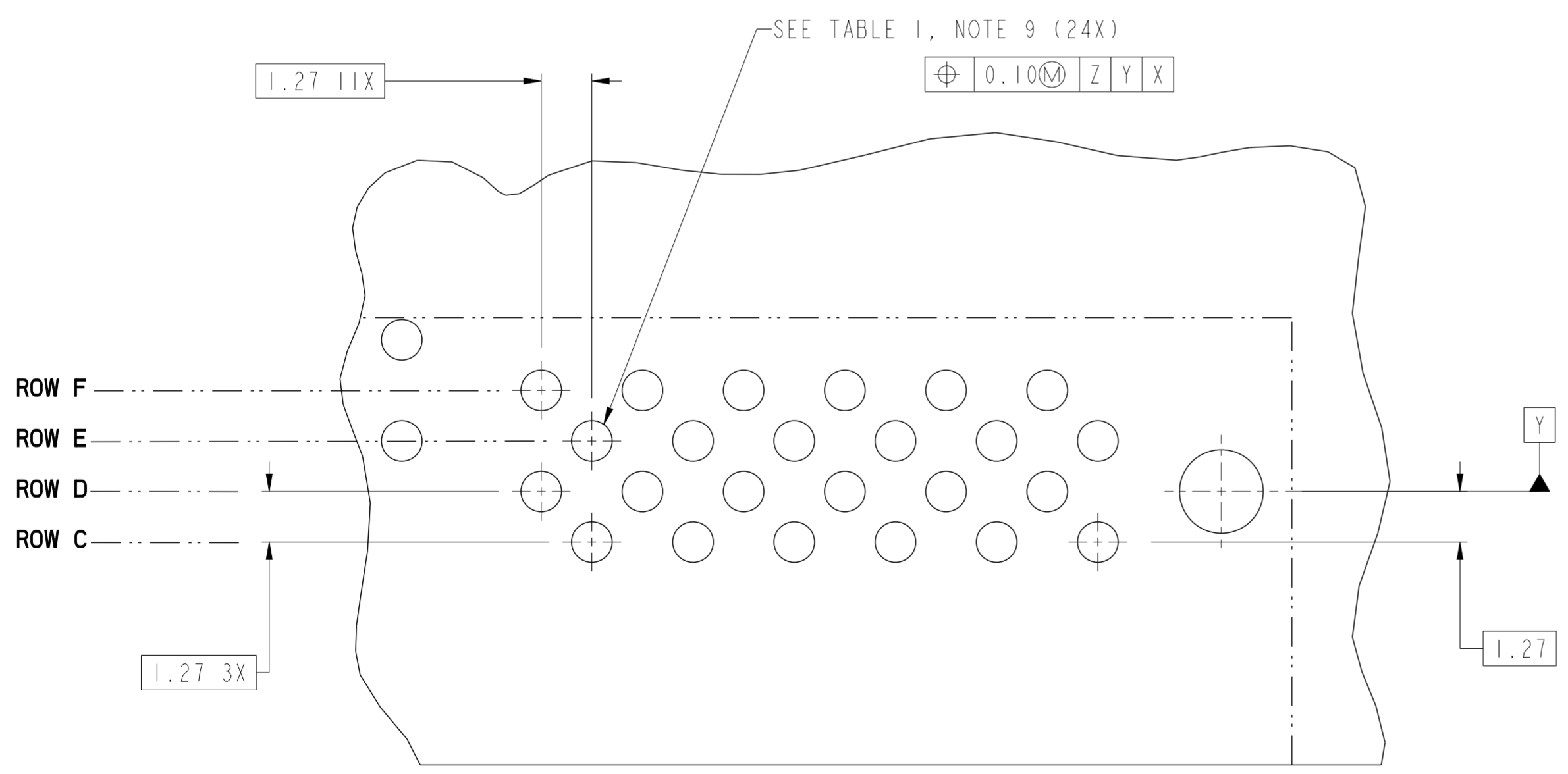
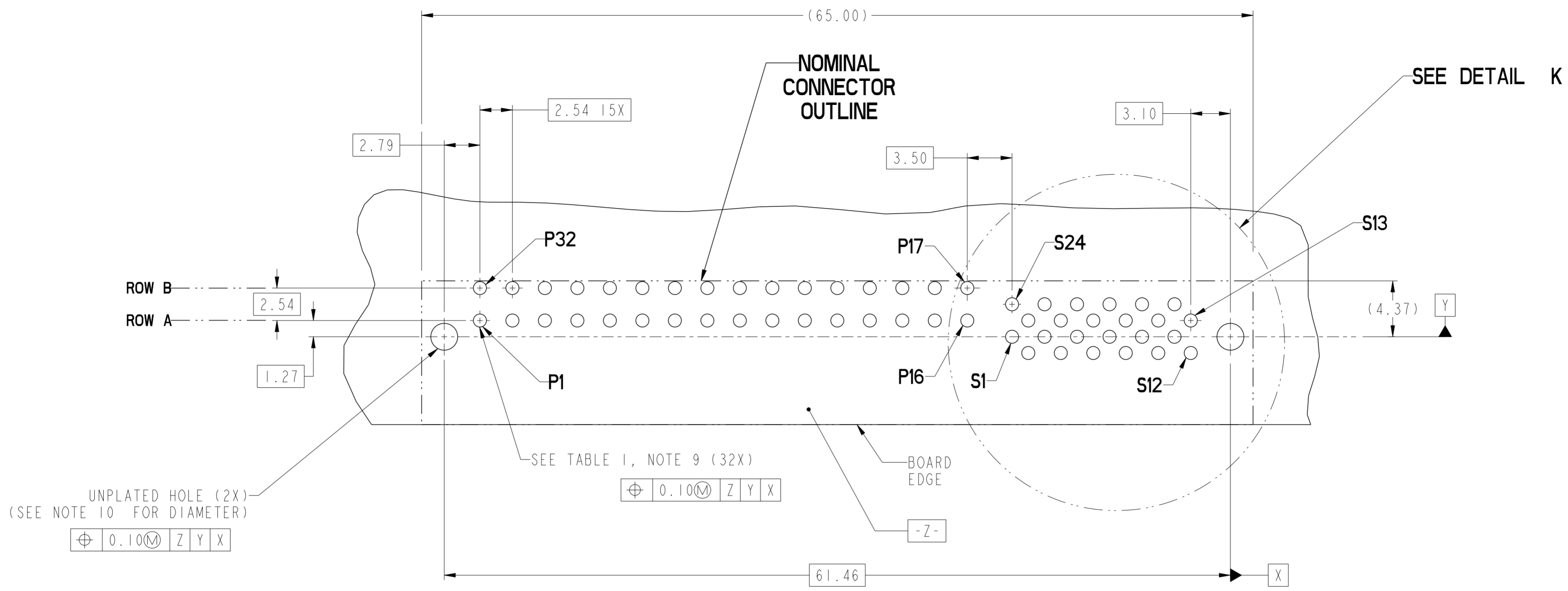
SECTION C-C



SECTION D-D

rev	ecn no	dr	date
A	-	HZ	2011-07-19
C	ELX-DG-006035-1	HZ	2011-09-16
-	-	-	-
-	-	-	-
-	-	-	-
-	-	-	-

spec ref	-	dr	Tim Houtz	2010/03/26	projection	MM	size	A2	scale	4:1
tolerance std	-	eng	Wei-Long Zhang	2011/09/16			ecn no	ELX-DG-006035-1	rel level	Released
		chr	Jon Qin	2011/09/19						
		appr	Pei-Ming Zheng	2011/09/19	product family	-	rel level	-	Blue	
surface	✓	linear	0.X	±0.30		RIGHT ANGLE RECT 32P24S HIGH POWER CARD EDGE	dwg no 10114492	rev B	Product - Customer Drw	
		linear	0.XX	±0.10					sheet 1 of 4	
		angular	0°	±2°						
		www.fci.com		cat. no.						

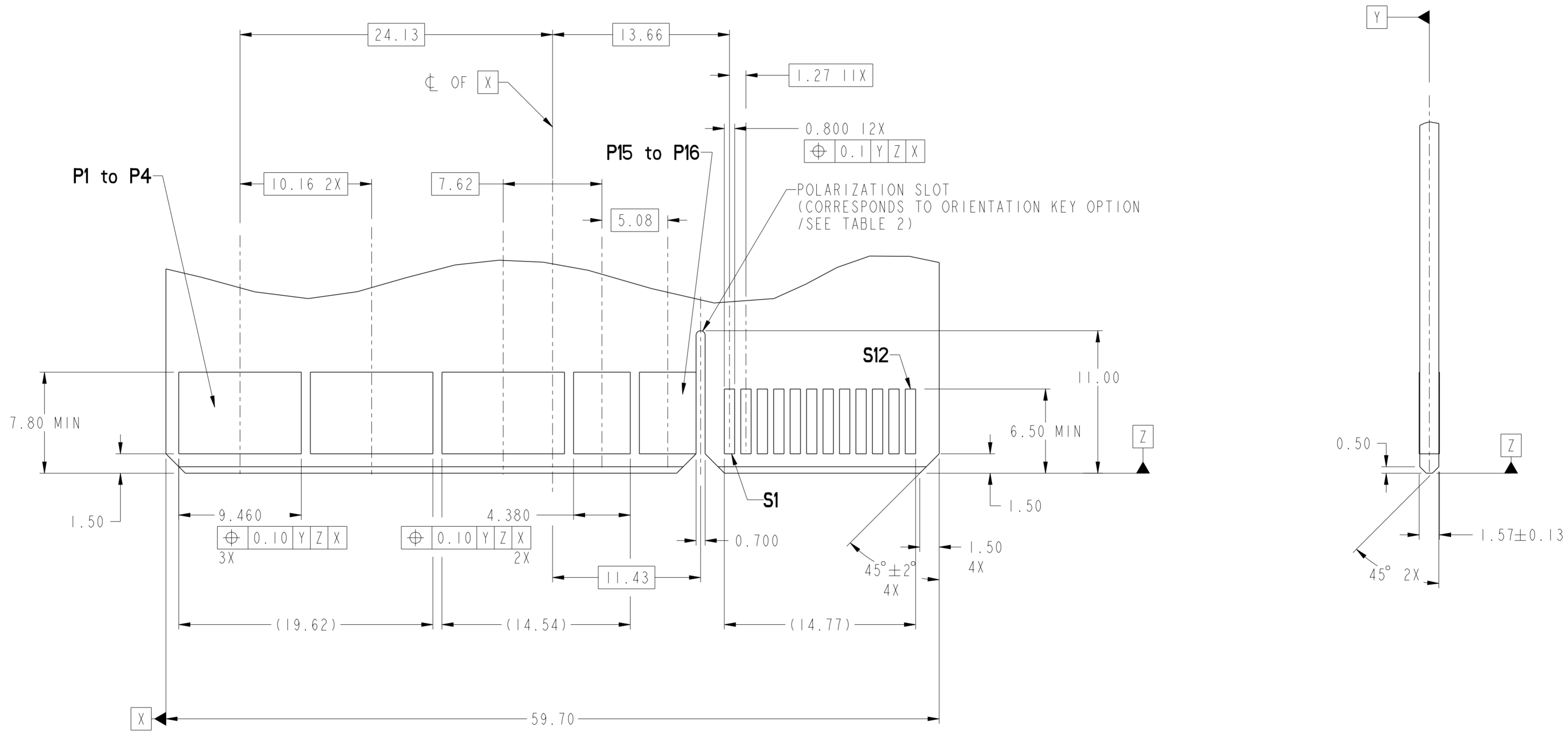


dr	Tim Houtz	2010/03/26	projection	MM	size	A2	scale	4:1
eng	Wei-Long Zhang	2011/09/16			ecn no	ELX-DG-006035-1	rel level	Released
chr	Jon Qin	2011/09/19						
appr	Pei-Ming Zheng	2011/09/19	product family	-	rel level	-	rel level	Released
		title RIGHT ANGLE RECT 32P24S HIGH POWER CARD EDGE			dwg no 10114492	rev B		
www.fci.com		cat. no.	-		Product - Customer Drw		sheet 2 of 4	

Copyright FCI.

CONTACT TYPE	TOP LAYER DESCRIPTION	TABLE 1 (HPCE / SOLDER TAILS) PLATED THROUGH-HOLE REQUIREMENTS				
		DRILLED HOLE DIAMETER	COPPER THICKNESS	TIN-LEAD THICKNESS	TIN THICKNESS	FINISHED HOLE DIAMETER
POWER & SIGNAL	TIN-LEAD	1.10-1.16 (1.15 DRILL)	0.025 - 0.050	0.005 - 0.015	--	0.94 - 1.10
	IMMERSION TIN	1.10-1.16 (1.15 DRILL)	0.025 - 0.050	--	0.9 - 1.5um	0.94 - 1.10
	COPPER (SEE NOTE 8)	1.10-1.16 (1.15 DRILL)	0.025 - 0.050	--	--	0.94 - 1.10

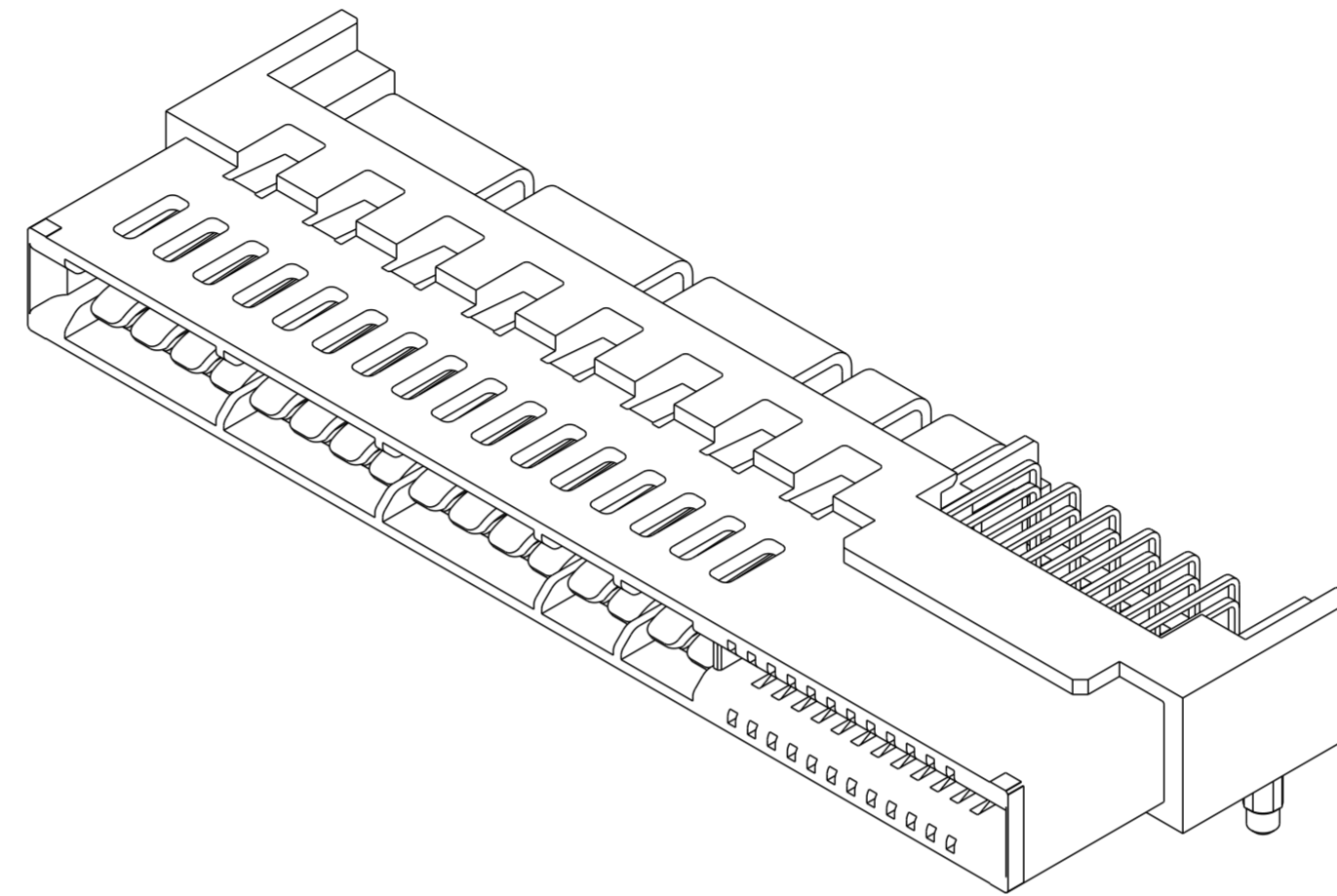
RECOMMENDED MATING BOARD FOOTPRINT



dr	Tim Houtz	2010/03/26	projection	MM	size	A2	scale	4:1
eng	Wei-Long Zhang	2011/09/16			ecn no	ELX-DG-006035-1	rel level	Released
chr	Jon Qin	2011/09/19						
appr	Pei-Ming Zheng	2011/09/19	product family	-				
		RIGHT ANGLE RECT 32P24S HIGH POWER CARD EDGE			dwg no 10114492	rev B		
www.fci.com		cat. no.		Product - Customer Drw		sheet 3 of 4		

HPCE PART NUMBER (TABLE 2)

PART NUMBER	TAIL TYPE	HOLD-DOWN OPTION	ORIENTATION KEY	DIM "A" TYPICAL TAIL LENGTH
10114492-001LF	SOLDER TAIL	NO	YES	3.25±0.25
10114492-002LF			NO	
10114492-003LF		YES	YES	
10114492-004LF			NO	
10114492-005LF		NO	YES	4.05±0.25
10114492-006LF			NO	
10114492-007LF		YES	YES	
10114492-008LF			NO	
10114492-009LF		NO	YES	4.85±0.25
10114492-010LF			NO	
10114492-011LF		YES	YES	
10114492-012LF			NO	



NOTES:

1. CONNECTOR MATERIALS:
 HOUSING: HIGH TEMPERATURE THERMAL PLASTIC, BLACK
 UL 94V-0 COMPLIANT
 CONTACTS: HIGH PERFORMANCE COPPER ALLOY.
2. CONTACT FINISH REF. GS-12-604 SECTION 5.2.
3. PRODUCT SPECIFICATION: GS-12-604.
4. APPLICATION SPECIFICATION: GS-20-128.
5. PRODUCT MARKING (FCI - PART NUMBER & DATE CODE) ON HOUSING IN AREA SHOWN.
6. PACKAGING MEETS FCI SPECIFICATION GS-14-937.
7. HOUSING COMPONENT WILL WITHSTAND EXPOSURE TO 260°C PEAK TEMPERATURE FOR 60 SECONDS IN A CONVECTION, INFRA-RED, OR VAPOR PHASE REFLOW OVEN.
8. COPPER PLATING THICKNESS IN CENTER OF VIA-HOLE CAN BE NO MORE THAN 0.003 LESS THAN OTHER AREAS.
9. ALL HOLE SIZES ARE FINISHED HOLE SIZES.
10. MOUNTING HOLES ARE UNPLATED
 \varnothing 2.10 +/- 0.1 FOR SOLDER TAILS

dr	Tim Houtz	2010/03/26	projection	MM	size	A2	scale	4:1
eng	Wei-Long Zhang	2011/09/16			ecn no	ELX-DG-006035-1	rel level	Released
chr	Jon Qin	2011/09/19						
appr	Pei-Ming Zheng	2011/09/19	product family	-				
		title RIGHT ANGLE RECT 32P24S HIGH POWER CARD EDGE			dwg no 10114492	rev B		
www.fci.com		cat. no.	-		Product - Customer Drw		sheet 4 of 4	

Компания «Океан Электроники» предлагает заключение долгосрочных отношений при поставках импортных электронных компонентов на взаимовыгодных условиях!

Наши преимущества:

- Поставка оригинальных импортных электронных компонентов напрямую с производств Америки, Европы и Азии, а так же с крупнейших складов мира;
- Широкая линейка поставок активных и пассивных импортных электронных компонентов (более 30 млн. наименований);
- Поставка сложных, дефицитных, либо снятых с производства позиций;
- Оперативные сроки поставки под заказ (от 5 рабочих дней);
- Экспресс доставка в любую точку России;
- Помощь Конструкторского Отдела и консультации квалифицированных инженеров;
- Техническая поддержка проекта, помощь в подборе аналогов, поставка прототипов;
- Поставка электронных компонентов под контролем ВП;
- Система менеджмента качества сертифицирована по Международному стандарту ISO 9001;
- При необходимости вся продукция военного и аэрокосмического назначения проходит испытания и сертификацию в лаборатории (по согласованию с заказчиком);
- Поставка специализированных компонентов военного и аэрокосмического уровня качества (Xilinx, Altera, Analog Devices, Intersil, Interpoint, Microsemi, Actel, Aeroflex, Peregrine, VPT, Syfer, Eurofarad, Texas Instruments, MS Kennedy, Miteq, Cobham, E2V, MA-COM, Hittite, Mini-Circuits, General Dynamics и др.);

Компания «Океан Электроники» является официальным дистрибьютором и эксклюзивным представителем в России одного из крупнейших производителей разъемов военного и аэрокосмического назначения «JONHON», а так же официальным дистрибьютором и эксклюзивным представителем в России производителя высокотехнологичных и надежных решений для передачи СВЧ сигналов «FORSTAR».



JONHON

«JONHON» (основан в 1970 г.)

Разъемы специального, военного и аэрокосмического назначения:

(Применяются в военной, авиационной, аэрокосмической, морской, железнодорожной, горно- и нефтедобывающей отраслях промышленности)

«FORSTAR» (основан в 1998 г.)

ВЧ соединители, коаксиальные кабели,
кабельные сборки и микроволновые компоненты:

(Применяются в телекоммуникациях гражданского и специального назначения, в средствах связи, РЛС, а так же военной, авиационной и аэрокосмической отраслях промышленности).



Телефон: 8 (812) 309-75-97 (многоканальный)

Факс: 8 (812) 320-03-32

Электронная почта: ocean@oceanchips.ru

Web: <http://oceanchips.ru/>

Адрес: 198099, г. Санкт-Петербург, ул. Калинина, д. 2, корп. 4, лит. А