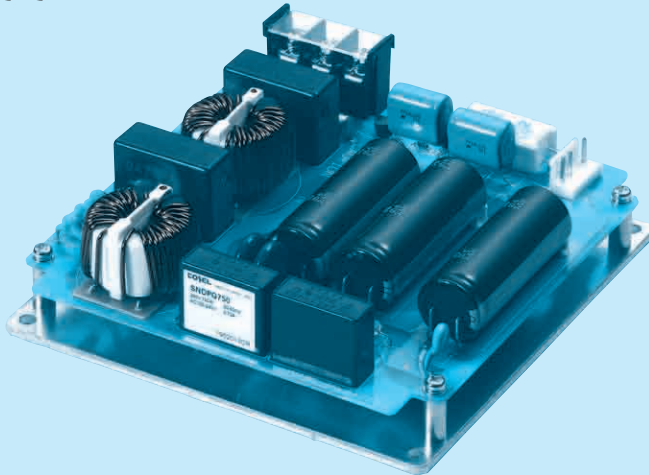


# SNDPG750

SNDPG 750 -

① ② ③



- ① Series name
- ② Output power  
750 : 750W (ACIN 200V)
- ③ Optional  
C :with Coating  
R :with Remote ON/OFF  
(Enable signal)

Please refer to Instruction manual 7.

\* Please note that the unit's internal components is damaged if the output is short-circuit.

MODEL	SNDPG750	
AC INPUT[V]	AC85 - 264	AC170 - 264
MAX OUTPUT WATTAGE[W]	*1 500	750
DC OUTPUT VOLTAGE[V]	*2 360	

## SPECIFICATIONS

	MODEL	SNDPG750		
INPUT	VOLTAGE[V]	AC85 - 264 1 φ	AC170 - 264 1 φ	
	POWER FACTOR CORRECTION RANGE[V]	AC85 - 264 1 φ		
	CURRENT[A]	5.72typ (ACIN 100V)	4.24typ (ACIN 200V)	
	FREQUENCY[Hz]	50/60 (47 - 63)		
	INRUSH CURRENT[A]	AC100V	20/20 typ (Io=100%) (Primary inrush current / Secondary inrush current) (More than 10 sec. to re-start)	
		*3 AC200V	40/20 typ (Io=100%) (Primary inrush current / Secondary inrush current) (More than 10 sec. to re-start)	
	EFFICIENCY[%]	93typ (ACIN 100V)	96typ (ACIN 200V)	
	POWER FACTOR	0.96typ (ACIN 100V)	0.93typ (ACIN 200V)	
LEAKAGE CURRENT[mA]	0.75 max (60Hz, According to IEC60950 and DEN-AN)			
OUTPUT	WATTAGE[W]	500	750	
	VOLTAGE[V]	*2 360		
	VOLTAGE ACCURACY	*4 ±2%		
PROTECTION CIRCUIT AND OTHERS	OVERVOLTAGE PROTECTION[V]	DC400 - 450V The power factor corrector function stops		
	ENA	*5 Enable signal, Open-correcter output		
	OTHERS	*6 Parallel operation impossible , Thermal protection		
ISOLATION	INPUT-OUTPUT, RC	*9 Non isolated		
	INPUT, OUTPUT, RC-FG	*9 AC2,800V 1minute Cutoff current = 10mA, DC500V, 50MΩ min (20±15°C)		
	OUTPUT-RC	*9 AC100V 1minute Cutoff current = 25mA, DC100V, 10MΩ min (20±15°C)		
ENVIRONMENT	OPERATING TEMP.,HUMID.AND ALTITUDE	*8 -20 to +95°C (Aluminum base plate of the power module), 20 - 95%RH (Non condensing) (Refer to DERATING CURVE) 3,000m (10,000feet) max		
	STORAGE TEMP.,HUMID.AND ALTITUDE	-20 to +95°C, 20 - 95%RH (Non condensing), 9,000m (30,000feet) max		
	VIBRATION	10 - 55Hz, 19.6m/s <sup>2</sup> (2G), 3minutes period, 60minutes each along X, Y and Z axis		
	IMPACT	196.1m/s <sup>2</sup> (20G), 11ms, once each along X, Y and Z axis		
SAFETY	SAFETY AGENCY APPROVALS	UL60950-1, C-UL, EN60950-1, Complies with DEN-AN		
	CONDUCTED NOISE	Complies with FCC-A, VCCI-A, CISPR22-A, EN55011-A, EN55022-A		
	HARMONIC ATTENUATOR	*7 Complies with IEC61000-3-2		
OTHERS	CASE SIZE/WEIGHT	125 X 44.5 X 127mm [4.92 X 1.75 X 5.0inches] (W X H X D) / 600g max		
	COOLING METHOD	Conduction cooling (e.g. heat radiation from the aluminum base plate to the attached heat sink)		

\*1 Refer to the instruction manual 2.

\*2 When the input voltage is more than 240V, the output voltage becomes the value proportional to the input voltage.

\*3 The value is primary surge. The current of input surge to a built-in noise filter (0.2ms or less) is excluded.

\*4 The value included the output setting and the line regulation, the load regulation and the temperature regulation.  
However, the input voltage is less than 240V.

\*5 Refer to the instruction manual 4.4.

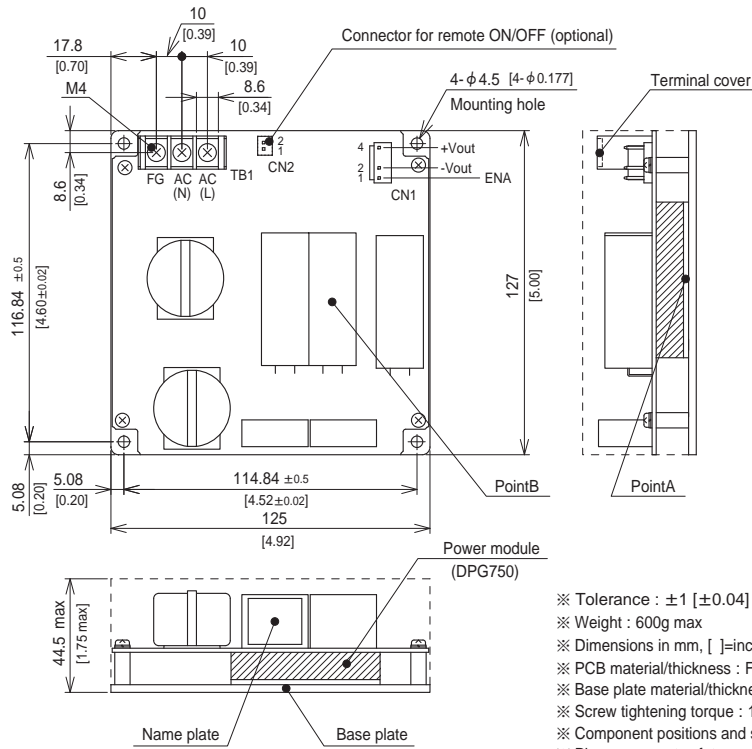
\*6 The thermal protection stops the power factor corrector function and the ENA signal.

\*7 Please contact us about class C.

\*8 Refer to the instruction manual 6.2.

\*9 Applicable when remote control (optional) is added.

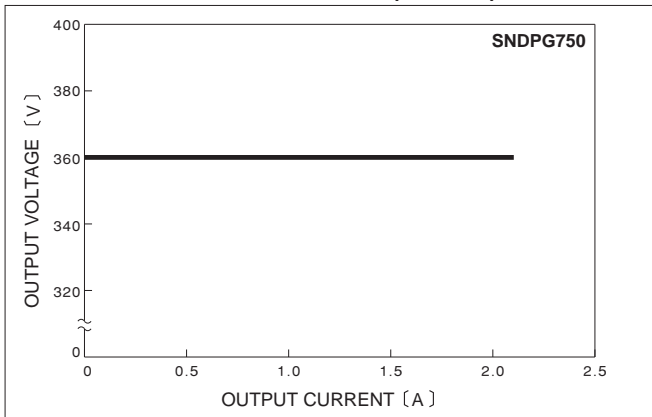
## External view



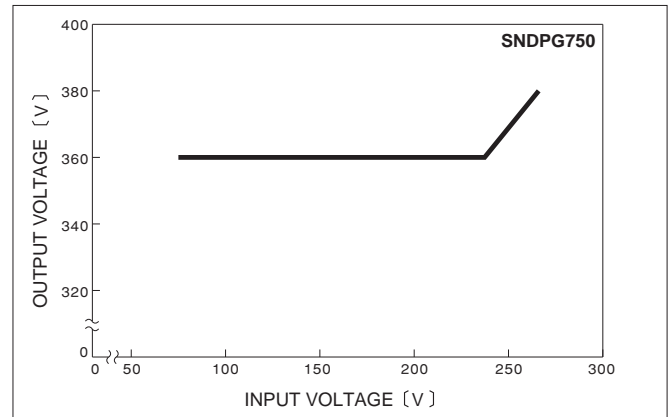
- ※ Tolerance :  $\pm 1$  [ $\pm 0.04$ ]
- ※ Weight : 600g max
- ※ Dimensions in mm, [ ]=inches
- ※ PCB material/thickness : FR-4 / 1.6mm [0.06]
- ※ Base plate material/thickness : Aluminum / 3.0mm [0.12]
- ※ Screw tightening torque : 1.6N · m (16.9kgf · cm) max
- ※ Component positions and sizes are for your reference if they have no dimensions.
- ※ Please connect safety ground to the base plate in  $\phi 4.5$  [ $\phi 0.177$ ] hole.

## Performance data

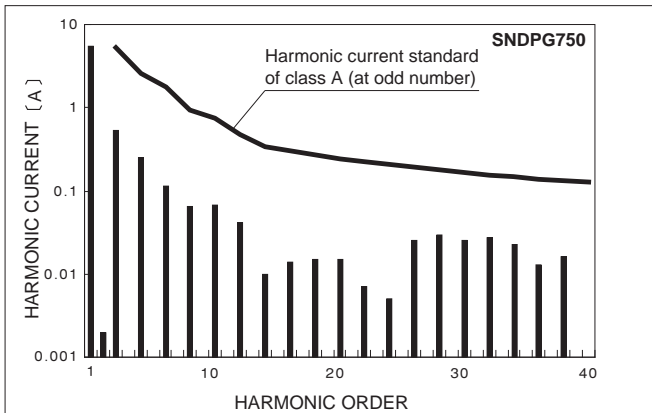
### ■ STATIC CHARACTERISTICS (AC230V)



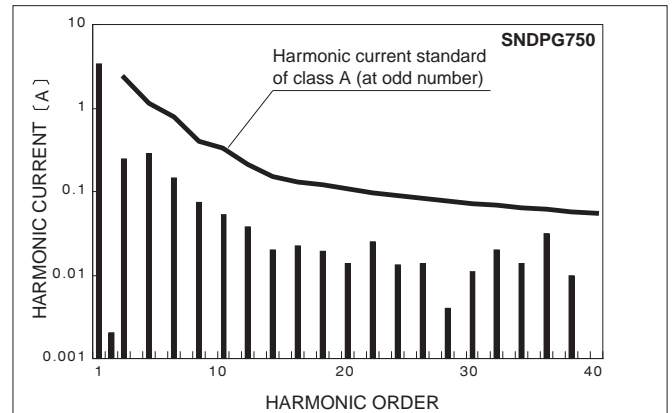
### ■ OUTPUT VOLTAGE FOR INPUT



### ■ HARMONIC CURRENT (AC100V)



### ■ HARMONIC CURRENT (AC230V)



# Mouser Electronics

Authorized Distributor

Click to View Pricing, Inventory, Delivery & Lifecycle Information:

Cosel:

[SNDPG750](#)

Компания «Океан Электроники» предлагает заключение долгосрочных отношений при поставках импортных электронных компонентов на взаимовыгодных условиях!

Наши преимущества:

- Поставка оригинальных импортных электронных компонентов напрямую с производств Америки, Европы и Азии, а так же с крупнейших складов мира;
- Широкая линейка поставок активных и пассивных импортных электронных компонентов (более 30 млн. наименований);
- Поставка сложных, дефицитных, либо снятых с производства позиций;
- Оперативные сроки поставки под заказ (от 5 рабочих дней);
- Экспресс доставка в любую точку России;
- Помощь Конструкторского Отдела и консультации квалифицированных инженеров;
- Техническая поддержка проекта, помощь в подборе аналогов, поставка прототипов;
- Поставка электронных компонентов под контролем ВП;
- Система менеджмента качества сертифицирована по Международному стандарту ISO 9001;
- При необходимости вся продукция военного и аэрокосмического назначения проходит испытания и сертификацию в лаборатории (по согласованию с заказчиком);
- Поставка специализированных компонентов военного и аэрокосмического уровня качества (Xilinx, Altera, Analog Devices, Intersil, Interpoint, Microsemi, Actel, Aeroflex, Peregrine, VPT, Syfer, Eurofarad, Texas Instruments, MS Kennedy, Miteq, Cobham, E2V, MA-COM, Hittite, Mini-Circuits, General Dynamics и др.);

Компания «Океан Электроники» является официальным дистрибьютором и эксклюзивным представителем в России одного из крупнейших производителей разъемов военного и аэрокосмического назначения «JONHON», а так же официальным дистрибьютором и эксклюзивным представителем в России производителя высокотехнологичных и надежных решений для передачи СВЧ сигналов «FORSTAR».



## JONHON

«JONHON» (основан в 1970 г.)

Разъемы специального, военного и аэрокосмического назначения:

(Применяются в военной, авиационной, аэрокосмической, морской, железнодорожной, горно- и нефтедобывающей отраслях промышленности)

«FORSTAR» (основан в 1998 г.)

ВЧ соединители, коаксиальные кабели, кабельные сборки и микроволновые компоненты:

(Применяются в телекоммуникациях гражданского и специального назначения, в средствах связи, РЛС, а так же военной, авиационной и аэрокосмической отраслях промышленности).



Телефон: 8 (812) 309-75-97 (многоканальный)

Факс: 8 (812) 320-03-32

Электронная почта: [ocean@oceanchips.ru](mailto:ocean@oceanchips.ru)

Web: <http://oceanchips.ru/>

Адрес: 198099, г. Санкт-Петербург, ул. Калинина, д. 2, корп. 4, лит. А