

## 1702/1703



| Basic Part Number | # of Wraps | Length A |
|-------------------|------------|----------|
| 1702-2            | 2          | .370     |
| 1703-3            | 3          | .510     |

**170X-X-17-XX-30-XX-02-0**  
Press-fit in .057 mounting hole

## 0038⇒0040/0066⇒0068



| Basic Part # | # of Wraps | Length A | Dia. C |
|--------------|------------|----------|--------|
| 0040-1       | 1          | .260     |        |
| 0039-2       | 2          | .360     | .072   |
| 0038-3       | 3          | .500     |        |
| 0068-1       | 1          | .260     |        |
| 0067-2       | 2          | .360     | .062   |
| 0066-3       | 3          | .500     |        |

**00XX-X-17-XX-30-XX-02-0**  
Press-fit in .055 mounting hole

## 0086/0088/0089



| Basic Part Number | # of Wraps | Length A |
|-------------------|------------|----------|
| 0089-2            | 2          | .370     |
| 0088-3            | 3          | .510     |
| 0086-4            | 4          | .630     |

**008X-X-17-XX-3X-XX-02-0**  
Press-fit in .057 mounting hole

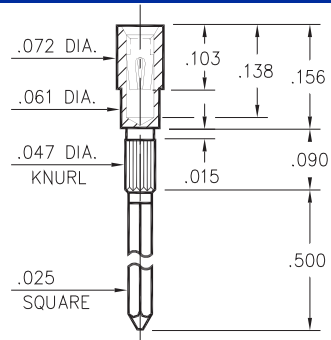
## 1030⇒1036



| Basic Part # | # of Wraps | Length A | Dia. C |
|--------------|------------|----------|--------|
| 1032-1       | 1          | .260     |        |
| 1031-2       | 2          | .360     | .072   |
| 1030-3       | 3          | .510     |        |
| 1036-1       | 1          | .260     |        |
| 1035-2       | 2          | .360     | .062   |
| 1034-3       | 3          | .510     |        |

**103X-X-17-XX-3X-XX-02-0**  
Press-fit in .057 mounting hole

## 1045



**1045-3-17-XX-30-XX-02-0**  
Press-fit in .043 mounting hole

## 1040



**1040-3-17-XX-30-XX-02-0**  
Press-fit in .056 mounting hole

### SPECIFICATIONS

**SHELL MATERIAL:**  
Brass Alloy 360, 1/2 Hard

**CONTACT MATERIAL:**  
Beryllium Copper Alloy 172, HT

**DIMENSION IN INCHES**  
**TOLERANCES ON:**  
LENGTHS: ±.005  
DIAMETERS: ±.002  
ANGLES: ± 2°

**ORDER CODE: XXXX - X - 17 - XX - XX - XX - 02 - 0**

**BASIC PART #**

**SPECIFY SHELL FINISH:**  
01 200μ" TIN/LEAD OVER NICKEL  
◇ 80 200μ" TIN OVER NICKEL (RoHS)  
◇ 15 10μ" GOLD OVER NICKEL (RoHS)

**SPECIFY CONTACT FINISH:**  
02 100μ" TIN/LEAD OVER NICKEL  
◇ 84 100μ" TIN OVER NICKEL (RoHS)  
◇ 27 30μ" GOLD OVER NICKEL (RoHS)



**SELECT CONTACT**

#30 or #32 CONTACT (DATA ON PAGE 219)

Компания «Океан Электроники» предлагает заключение долгосрочных отношений при поставках импортных электронных компонентов на взаимовыгодных условиях!

Наши преимущества:

- Поставка оригинальных импортных электронных компонентов напрямую с производств Америки, Европы и Азии, а так же с крупнейших складов мира;
- Широкая линейка поставок активных и пассивных импортных электронных компонентов (более 30 млн. наименований);
- Поставка сложных, дефицитных, либо снятых с производства позиций;
- Оперативные сроки поставки под заказ (от 5 рабочих дней);
- Экспресс доставка в любую точку России;
- Помощь Конструкторского Отдела и консультации квалифицированных инженеров;
- Техническая поддержка проекта, помощь в подборе аналогов, поставка прототипов;
- Поставка электронных компонентов под контролем ВП;
- Система менеджмента качества сертифицирована по Международному стандарту ISO 9001;
- При необходимости вся продукция военного и аэрокосмического назначения проходит испытания и сертификацию в лаборатории (по согласованию с заказчиком);
- Поставка специализированных компонентов военного и аэрокосмического уровня качества (Xilinx, Altera, Analog Devices, Intersil, Interpoint, Microsemi, Actel, Aeroflex, Peregrine, VPT, Syfer, Eurofarad, Texas Instruments, MS Kennedy, Miteq, Cobham, E2V, MA-COM, Hittite, Mini-Circuits, General Dynamics и др.);

Компания «Океан Электроники» является официальным дистрибьютором и эксклюзивным представителем в России одного из крупнейших производителей разъемов военного и аэрокосмического назначения «JONHON», а так же официальным дистрибьютором и эксклюзивным представителем в России производителя высокотехнологичных и надежных решений для передачи СВЧ сигналов «FORSTAR».



## JONHON

«JONHON» (основан в 1970 г.)

Разъемы специального, военного и аэрокосмического назначения:

(Применяются в военной, авиационной, аэрокосмической, морской, железнодорожной, горно- и нефтедобывающей отраслях промышленности)

«FORSTAR» (основан в 1998 г.)

ВЧ соединители, коаксиальные кабели, кабельные сборки и микроволновые компоненты:

(Применяются в телекоммуникациях гражданского и специального назначения, в средствах связи, РЛС, а так же военной, авиационной и аэрокосмической отраслях промышленности).



Телефон: 8 (812) 309-75-97 (многоканальный)

Факс: 8 (812) 320-03-32

Электронная почта: [ocean@oceanchips.ru](mailto:ocean@oceanchips.ru)

Web: <http://oceanchips.ru/>

Адрес: 198099, г. Санкт-Петербург, ул. Калинина, д. 2, корп. 4, лит. А