

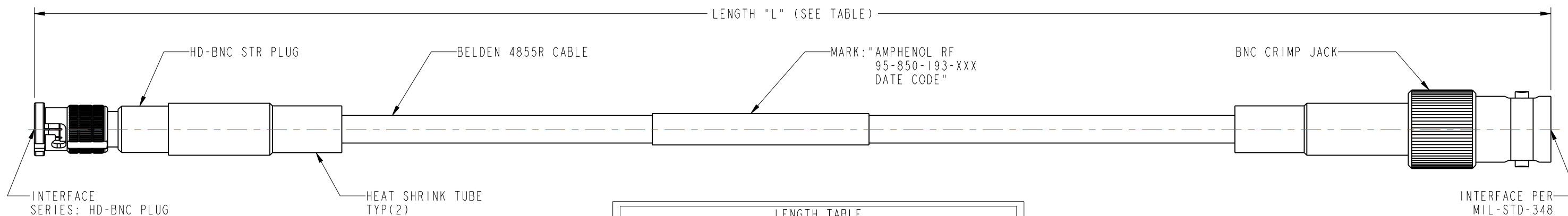
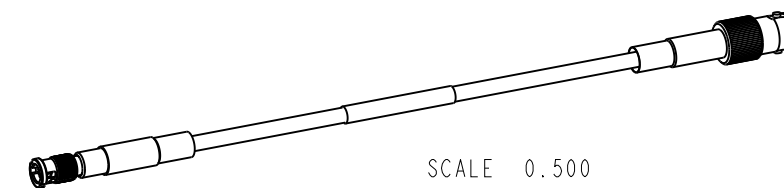
NOTES:

- 1. MATERIALS AND FINISHES:
 - HD-BNC STR PLUG - BRASS, NICKEL PLATING
 - BERYLLIUM COPPER, NICKEL PLATING
 - PHOSPHOR BRONZE, GOLD PLATING
 - PTFE, NATURAL
 - BNC CRIMP JACK - BRASS, NICKEL PLATING
 - PHOSPHOR BRONZE, GOLD PLATING
 - PTFE, NATURAL
 - CABLE - BELDEN 4855R
- 2. ELECTRICAL:
 - A. IMPEDANCE: 75 OHM
- 3. PACKAGING:
 - A. QUANTITY: SINGLE PACK
 - B. MARKING: BAG TO BE MARKED "AMPHENOL RF, 95-850-193-XXX, AND DATE CODE"

THIRD ANGLE PROJ.

REVISIONS

| REV | DESCRIPTION | DATE | ECO | APPR |
|-----|-----------------|-----------|------|------|
| A | RELEASE TO MFG. | 10-Apr-18 | 7641 | BMG |



| LENGTH TABLE | | |
|------------------------|----------------------|-------------------------------|
| PART NUMBER (IMPERIAL) | PART NUMBER (METRIC) | LENGTH 'L' IN INCHES [METERS] |
| 95-850-193-006 | - | 6.00 [0.152] |
| | 95-850-193M025 | 9.84 [0.250] |
| 95-850-193-012 | - | 12.00 [0.305] |
| 95-850-193-018 | - | 18.00 [0.457] |
| | 95-850-193M050 | 19.69 [0.500] |
| 95-850-193-024 | - | 24.00 [0.610] |
| | 95-850-193M075 | 29.53 [0.750] |
| 95-850-193-036 | - | 36.00 [0.914] |
| | 95-850-193M100 | 39.37 [1.000] |
| 95-850-193-048 | - | 48.00 [1.219] |
| | 95-850-193M125 | 49.21 [1.250] |
| | 95-850-193M150 | 59.06 [1.500] |
| 95-850-193-060 | - | 60.00 [1.524] |
| 95-850-193-072 | - | 72.00 [1.829] |
| | 95-850-193M200 | 78.74 [2.000] |
| | 95-850-193M300 | 118.11 [3.000] |
| 95-850-193-120 | - | 120.00 [3.048] |
| 95-850-193-144 | - | 144.00 [3.658] |
| 95-850-193-180 | - | 180.00 [4.572] |
| | 95-850-193M500 | 196.85 [5.000] |
| 95-850-193-300 | - | 300.00 [7.620] |
| | 95-850-193M10L | 393.70 [10.000] |
| 95-850-193-600 | - | 600.00 [15.240] |
| | 95-850-193M20L | 787.40 [20.000] |
| 95-850-193-900 | - | 900.00 [22.860] |
| | 95-850-193M30L | 1181.10 [30.000] |
| 95-850-193L100 | - | 1200.00 [30.480] |

INTERFACE PER MIL-STD-348 SERIES: BNC JACK

DESIGN REQUIREMENTS:

- FREQUENCY : DC TO 12 GHz
- VSWR _____ : 1 MAX
- INS. LOSS _____ dB MAX
- CONTINUITY
- HI-POT: 1000 VRMS
- OTHER

CUSTOMER OUTLINE DRAWING

ALL OTHER SHEETS ARE FOR INTERNAL USE ONLY

| | | | | | | | |
|---|------------------------------|--------------|-----------|--|-----|-----------------------------------|--|
| UNLESS OTHERWISE SPECIFIED, DIMENSIONS ARE IN INCHES AND TOLERANCES ARE: 2 PLACE DECIMAL 3 PLACE DECIMAL ANGLES ±.015 (0,381 mm) ±.005 (0,127 mm) ± 1° | MATERIAL | DRAWN | DATE | TITLE BNC STR CRIMP JACK TO HD-BNC STR CRIMP PLUG ON BELDEN 4855R, VARIOUS LENGTHS SCALE: 1.7:1.0 SHEET 2 OF 2 | | Amphenol RF www.amphenolrf.com | |
| | SEE NOTES | B. GREENBAUM | 23-Jun-17 | | | | |
| NOTICE - These drawings, specifications, or other data (1) are, and remain the property of Amphenol corp. (2) must be returned upon request; and (3) are confidential and not to be disclosed to any person other than those to whom they are given by Amphenol Corp. the furnishing of these drawings, specifications, or other data by Amphenol Corp., or to any other person to anyone for any purpose is not to be regarded by implication or otherwise in any manner licensing, granting rights to permitting such holder or any other person to manufacture, use or sell any product, process or design, patented or otherwise, that may in any way be related to or disclosed by said drawings, specifications, or other data. | REFERENCE | ENGINEER | DATE | DRAWING NO. 95-850-193-XXX ITEM NO. 95-850-193-XXX | | PART NO. 95-850-193-XXX | |
| | EAR # 7771 | B. GREENBAUM | 23-Jun-17 | | | | |
| | CONFIGURATION LEVEL: In Work | APPROVED | DATE | | | | |
| FINISH | K. CAPOZZI | 10-Apr-18 | | DWG SIZE | REV | | |
| | | | | B | A | | |

Компания «Океан Электроники» предлагает заключение долгосрочных отношений при поставках импортных электронных компонентов на взаимовыгодных условиях!

Наши преимущества:

- Поставка оригинальных импортных электронных компонентов напрямую с производств Америки, Европы и Азии, а так же с крупнейших складов мира;
- Широкая линейка поставок активных и пассивных импортных электронных компонентов (более 30 млн. наименований);
- Поставка сложных, дефицитных, либо снятых с производства позиций;
- Оперативные сроки поставки под заказ (от 5 рабочих дней);
- Экспресс доставка в любую точку России;
- Помощь Конструкторского Отдела и консультации квалифицированных инженеров;
- Техническая поддержка проекта, помощь в подборе аналогов, поставка прототипов;
- Поставка электронных компонентов под контролем ВП;
- Система менеджмента качества сертифицирована по Международному стандарту ISO 9001;
- При необходимости вся продукция военного и аэрокосмического назначения проходит испытания и сертификацию в лаборатории (по согласованию с заказчиком);
- Поставка специализированных компонентов военного и аэрокосмического уровня качества (Xilinx, Altera, Analog Devices, Intersil, Interpoint, Microsemi, Actel, Aeroflex, Peregrine, VPT, Syfer, Eurofarad, Texas Instruments, MS Kennedy, Miteq, Cobham, E2V, MA-COM, Hittite, Mini-Circuits, General Dynamics и др.);

Компания «Океан Электроники» является официальным дистрибьютором и эксклюзивным представителем в России одного из крупнейших производителей разъемов военного и аэрокосмического назначения «JONHON», а так же официальным дистрибьютором и эксклюзивным представителем в России производителя высокотехнологичных и надежных решений для передачи СВЧ сигналов «FORSTAR».



JONHON

«JONHON» (основан в 1970 г.)

Разъемы специального, военного и аэрокосмического назначения:

(Применяются в военной, авиационной, аэрокосмической, морской, железнодорожной, горно- и нефтедобывающей отраслях промышленности)

«FORSTAR» (основан в 1998 г.)

ВЧ соединители, коаксиальные кабели,
кабельные сборки и микроволновые компоненты:

(Применяются в телекоммуникациях гражданского и специального назначения, в средствах связи, РЛС, а так же военной, авиационной и аэрокосмической отраслях промышленности).



Телефон: 8 (812) 309-75-97 (многоканальный)

Факс: 8 (812) 320-03-32

Электронная почта: ocean@oceanchips.ru

Web: <http://oceanchips.ru/>

Адрес: 198099, г. Санкт-Петербург, ул. Калинина, д. 2, корп. 4, лит. А