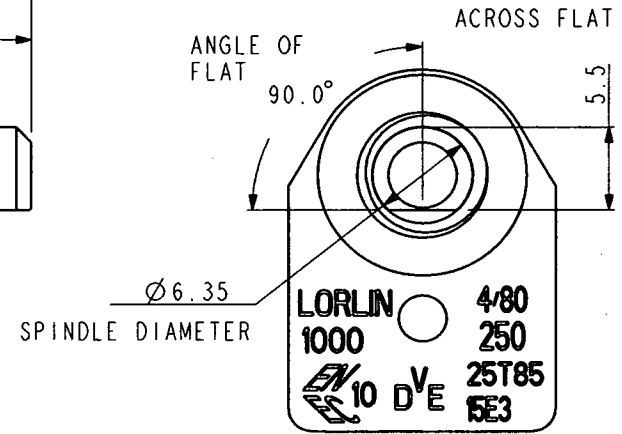
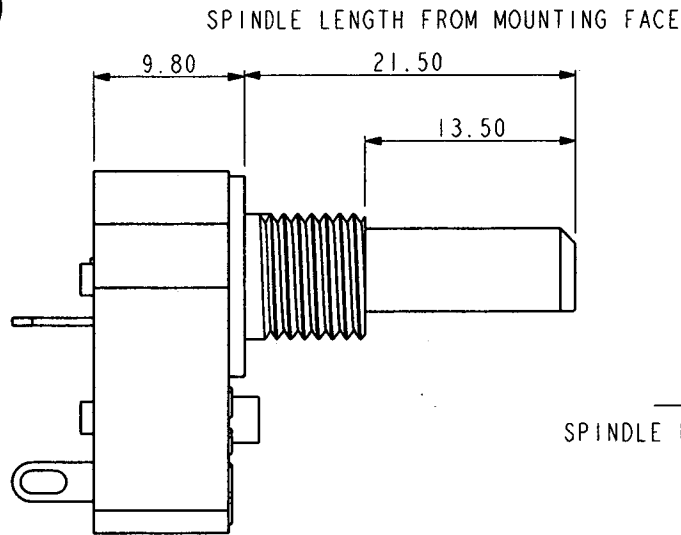
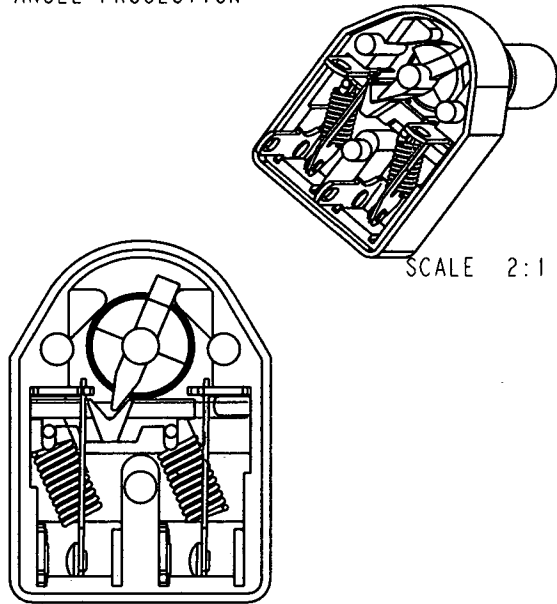


THIRD ANGLE PROJECTION



Switch circuit 2 pole off-on  
 Terminals solder  
 Spindle  $\varnothing$   $\varnothing 6.35$  5.5AF@90°  
 Housing thread  $\varnothing 9.5$  x 32 TPI

Contact Rating : 4A / 250VAC  
 .10A / 12VDC  
 Surge Rating : 80A  
 Initial contact resistance : 20 milliohms  
 Insulation resistance : 50K Megaohms  
 Proof voltage : 3KV min  
 Life : 10K ops min @ load  
 Switch contacts : Silver Cad Oxide  
 Housing material : Nylon 6.6  
 Operating temperature : -25°C to +70°C  
 Contact Gap 3mm (min)  
 Flame retardancy : UL94V0

DRAWN	R PEACH	ISSUE	MOD.	DATE	ISSUE	MOD.	DATE	UNLESS OTHERWISE STATED DIMENSIONS ARE mm TOLERANCES X. ± 0.4 X.X ± 0.2 ANGLES X.XX ± 0.1 X ± 1°	ALL DIMENSIONS APPLY OVER FINISH	SCALE 3:1 (A3)	TITLE
CHECKED		11	CN1980	20/4/10					MATL.	USED ON	ROTARY MAINS SWITCH
DESIGN APPROVAL									FINISH		
PRODUCTION APPROVAL									LORLIN ELECTRONICS		DRG No. RMS 1224

Компания «Океан Электроники» предлагает заключение долгосрочных отношений при поставках импортных электронных компонентов на взаимовыгодных условиях!

Наши преимущества:

- Поставка оригинальных импортных электронных компонентов напрямую с производств Америки, Европы и Азии, а так же с крупнейших складов мира;
- Широкая линейка поставок активных и пассивных импортных электронных компонентов (более 30 млн. наименований);
- Поставка сложных, дефицитных, либо снятых с производства позиций;
- Оперативные сроки поставки под заказ (от 5 рабочих дней);
- Экспресс доставка в любую точку России;
- Помощь Конструкторского Отдела и консультации квалифицированных инженеров;
- Техническая поддержка проекта, помощь в подборе аналогов, поставка прототипов;
- Поставка электронных компонентов под контролем ВП;
- Система менеджмента качества сертифицирована по Международному стандарту ISO 9001;
- При необходимости вся продукция военного и аэрокосмического назначения проходит испытания и сертификацию в лаборатории (по согласованию с заказчиком);
- Поставка специализированных компонентов военного и аэрокосмического уровня качества (Xilinx, Altera, Analog Devices, Intersil, Interpoint, Microsemi, Actel, Aeroflex, Peregrine, VPT, Syfer, Eurofarad, Texas Instruments, MS Kennedy, Miteq, Cobham, E2V, MA-COM, Hittite, Mini-Circuits, General Dynamics и др.);

Компания «Океан Электроники» является официальным дистрибьютором и эксклюзивным представителем в России одного из крупнейших производителей разъемов военного и аэрокосмического назначения «JONHON», а так же официальным дистрибьютором и эксклюзивным представителем в России производителя высокотехнологичных и надежных решений для передачи СВЧ сигналов «FORSTAR».



## JONHON

«JONHON» (основан в 1970 г.)

Разъемы специального, военного и аэрокосмического назначения:

(Применяются в военной, авиационной, аэрокосмической, морской, железнодорожной, горно- и нефтедобывающей отраслях промышленности)

«FORSTAR» (основан в 1998 г.)

ВЧ соединители, коаксиальные кабели, кабельные сборки и микроволновые компоненты:

(Применяются в телекоммуникациях гражданского и специального назначения, в средствах связи, РЛС, а так же военной, авиационной и аэрокосмической отраслях промышленности).



Телефон: 8 (812) 309-75-97 (многоканальный)

Факс: 8 (812) 320-03-32

Электронная почта: [ocean@oceanchips.ru](mailto:ocean@oceanchips.ru)

Web: <http://oceanchips.ru/>

Адрес: 198099, г. Санкт-Петербург, ул. Калинина, д. 2, корп. 4, лит. А