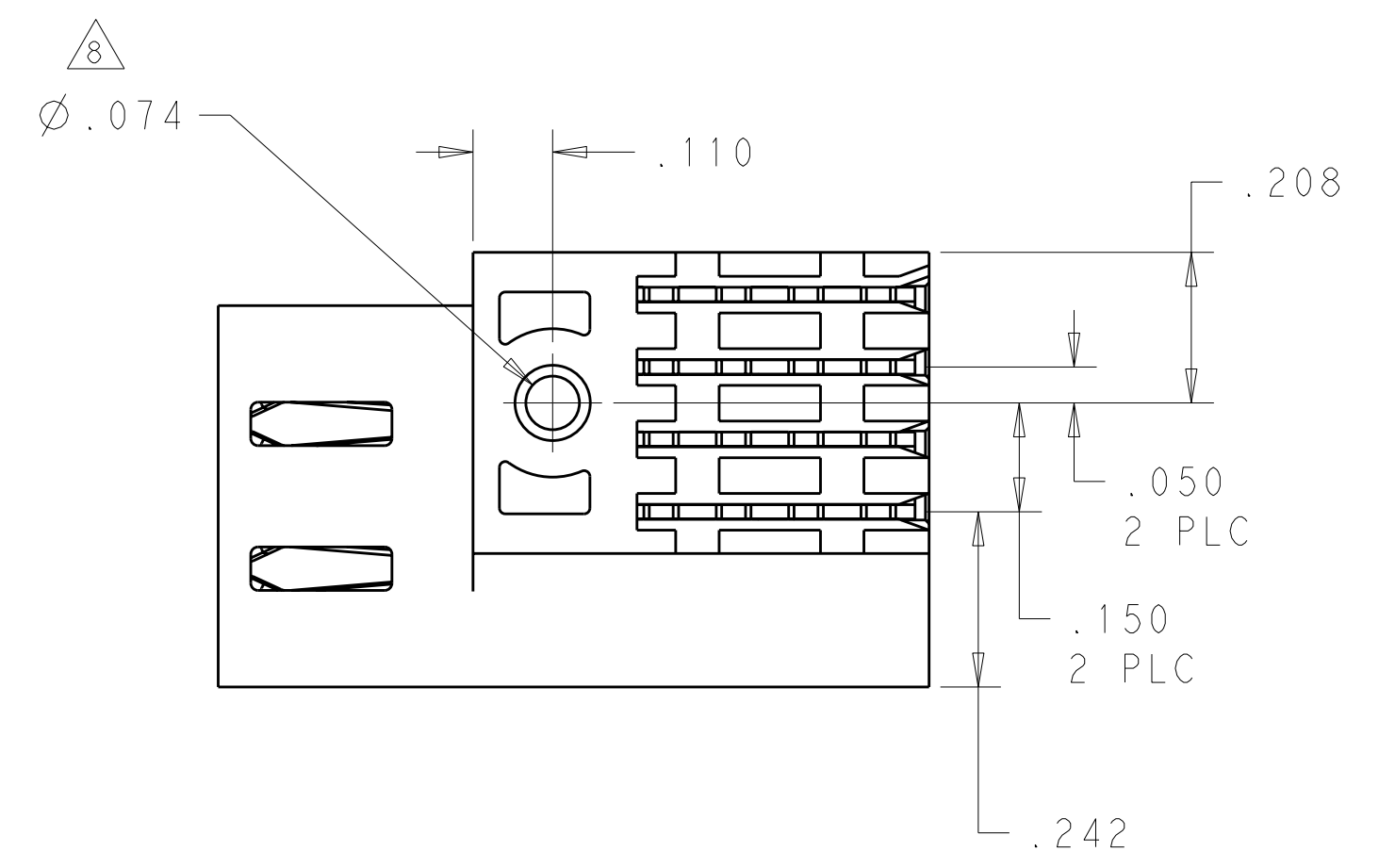
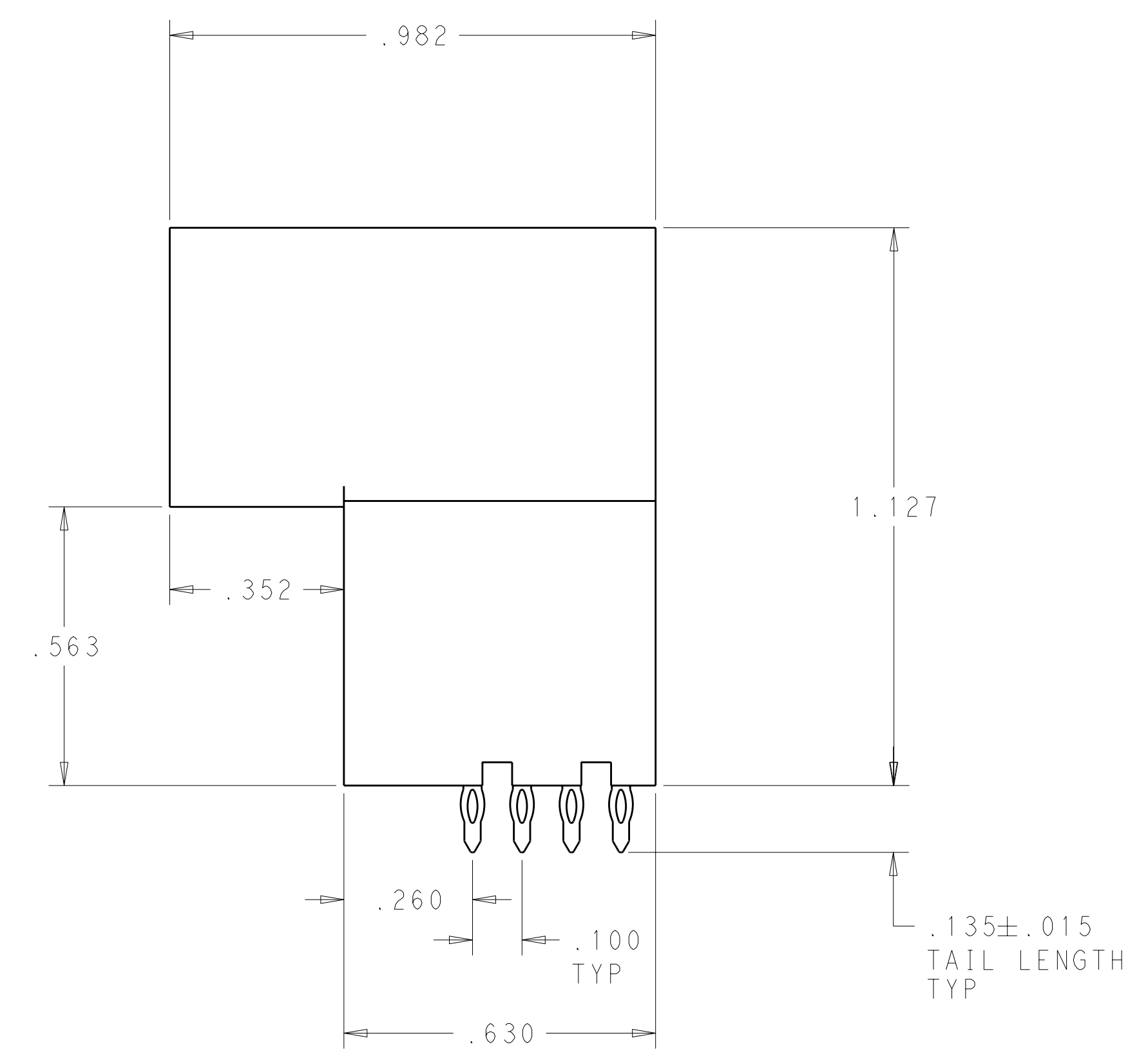
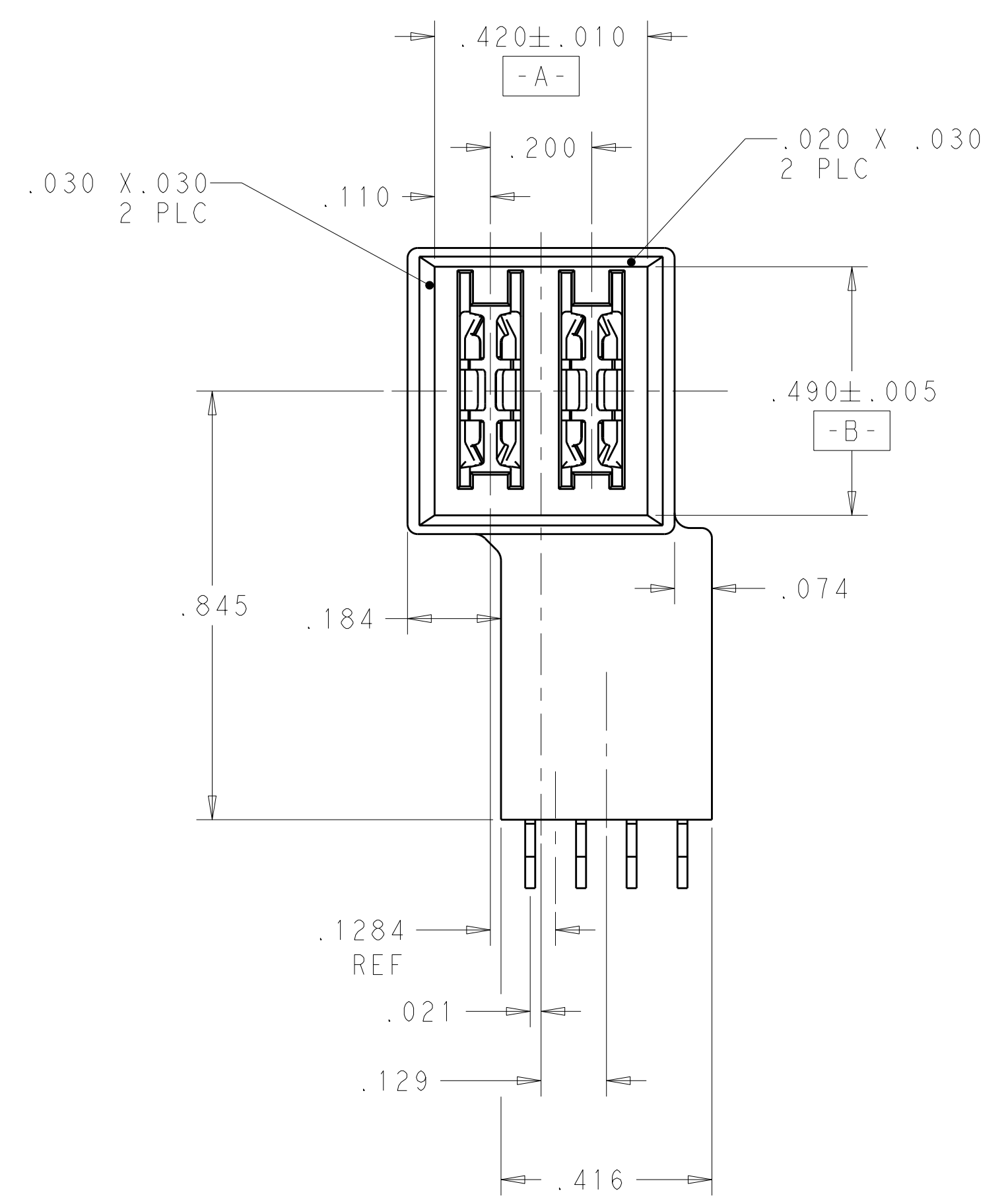
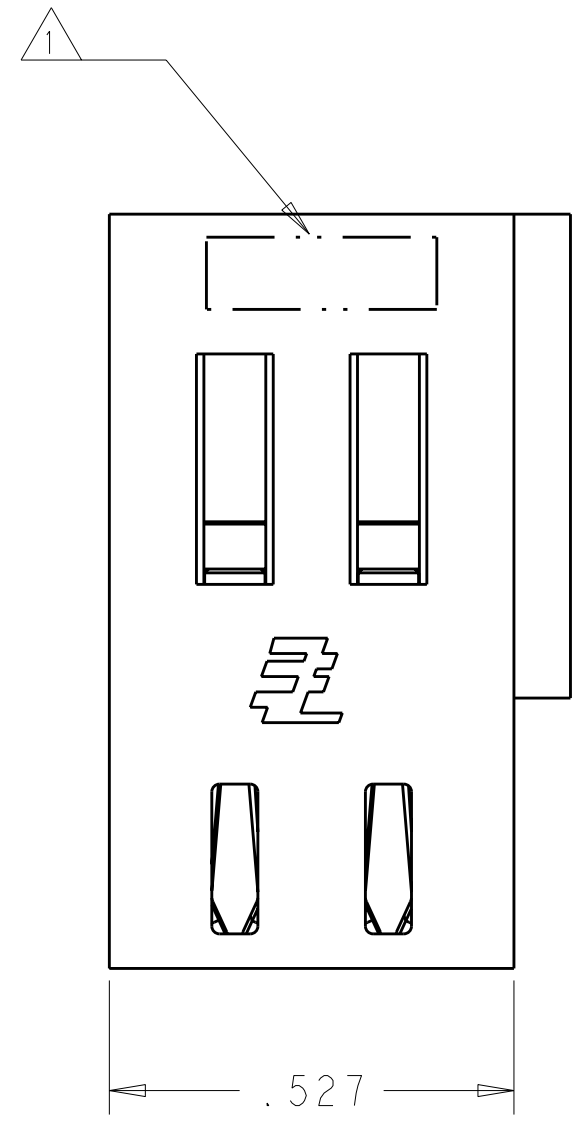


LOC	DIST	REV	DATE	DWN	APVD
ES	00	B	10OCT2011	CZ	SY
		DESCRIPTION			
		REV PER ECR-11-020579			



- △ "AMP", TRADEMARK, PART NUMBER AND DATE CODE TO BE MARKED IN AREA SHOWN
- △ MATERIAL: HOUSING - GLASS FILLED HIGH TEMP THERMO PLASTIC, UL94 V-0
 SIGNAL CONTACT - HIGH CONDUCTIVITY COPPER ALLOY
 POWER CONTACT - HIGH CONDUCTIVITY COPPER ALLOY
 POWER CONTACTS - .000050 MIN Ni UNDER ALL
 .000030 MIN Au ON CONTACT AREA
 .000100 MIN Sn AT PCB INTERFACE
- △ MECHANICAL CONNECTOR KEEP OUT ZONE
- △ DATUM AND BASIC DIMENSIONS ESTABLISHED BY CUSTOMER
- △ PCB - ALL HOLE DIAMETERS ARE FINISHED HOLE SIZES
- △ PCB - .0453 ± .0010 DRILLED HOLES PLATED WITH .0003 MIN Sn OVER
 .001 TO .003 CU PLATING TO ACHIEVE A .040 ± .003 DIA HOLE
- Ⓜ △ RECOMMENDED TORQUE IS 4 IN.LB WHEN SCREW 2057509-1 IS USED AND
 ASSUMED THAT THE CARD THICKNESS IS 3MM
- △ A LUBRICANT COMPOSED KRYTOX APPLIED TO THE MATING INTERFACE OF THE CONTACTS
- △ A LUBRICANT HMI5 APPLIED TO THE MATING INTERFACE OF THE CONTACTS

SUPERSEDED BY 1892714-2

REV	DATE	DESCRIPTION	PART NUMBER
2P	05MAR2010	RIGHT ANGLE PLUG ASSEMBLY WITH RAISED HEIGHT MULTI-BEAM XLE	1892714-2
2P	05MAR2010	RIGHT ANGLE PLUG ASSEMBLY WITH RAISED HEIGHT MULTI-BEAM XLE	1892714-1
1	05MAR2010	RIGHT ANGLE PLUG ASSEMBLY WITH RAISED HEIGHT MULTI-BEAM XLE	1892714-1

LUBRICANT		DESCRIPTION		PART NUMBER	
KRYTOX		RIGHT ANGLE PLUG ASSEMBLY WITH RAISED HEIGHT MULTI-BEAM XLE		1892714-2	

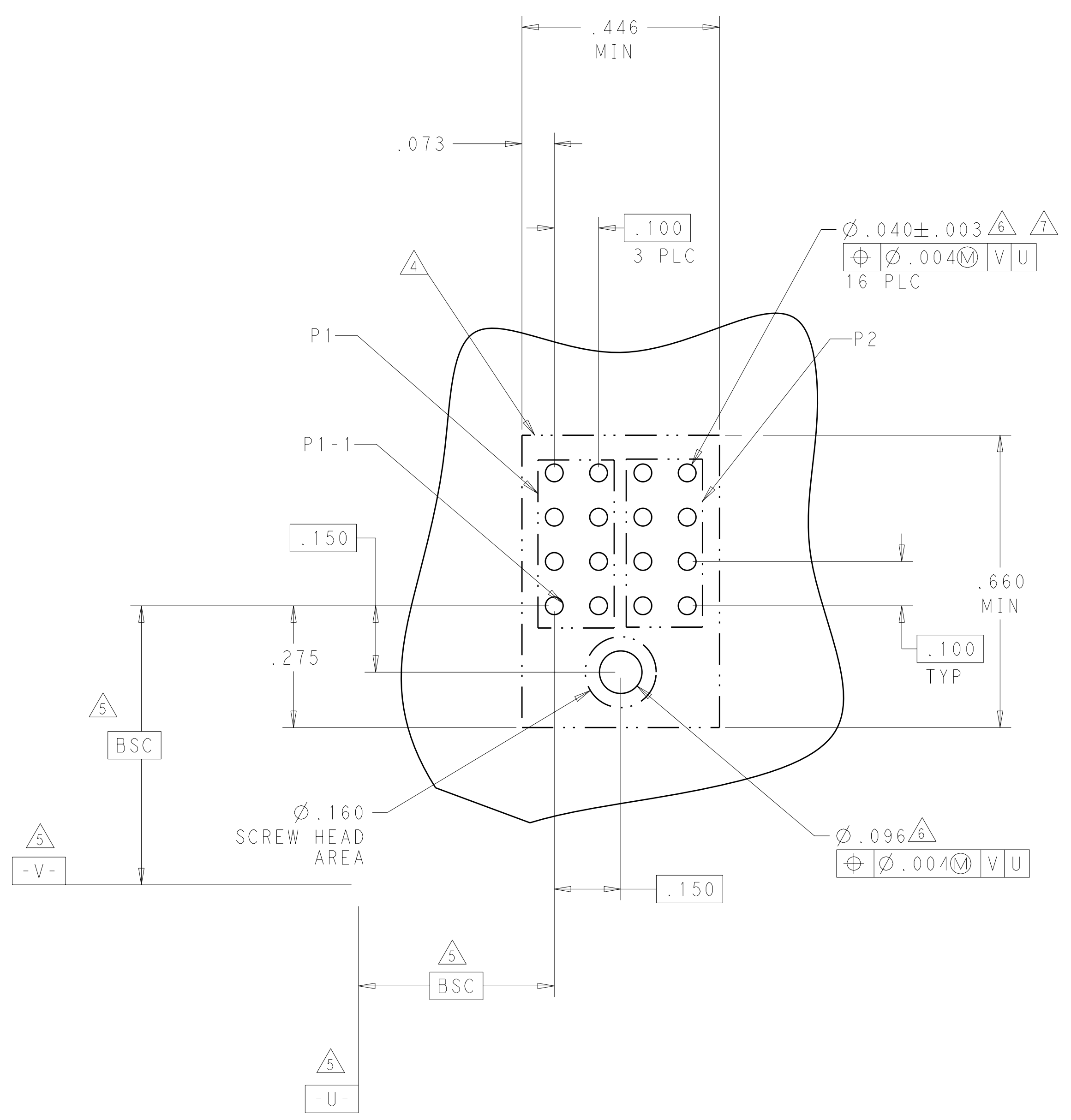
THIS DRAWING IS A CONTROLLED DOCUMENT.		DWN: C.ZHOU 05MAR2010	
DIMENSIONS: INCHES		CHK: S.ZHAO 05MAR2010	
TOLERANCES UNLESS OTHERWISE SPECIFIED:		APVD: -	
9 PLC ± .005		NAME: -	
3 PLC ± .005		PRODUCT SPEC: -	
5 PLC ± .005		APPLICATION SPEC: -	
4 PLC ± .0020		SIZE: A1	
ANGLES: ± .0020		CAGE CODE: C=1892714	
FINISH: -		RESTRICTED TO: IBM	
MATERIAL: -		WEIGHT: -	
CUSTOMER DRAWING		SCALE: - SHEET 1 OF 3 REV B	

LOC	DIST	REV	DATE	BY	APPD
ES	00				
		DESCRIPTION	DATE	DWN	APPD
		SEE SHEET 1			

SUPERSEDED BY 1892714-2

PART NUMBER	POWER	
	P1	P2
1892714-1	CA	CA
2P		

PART NUMBER	POWER	
	P1	P2
1892714-2	CA	CA
2P		

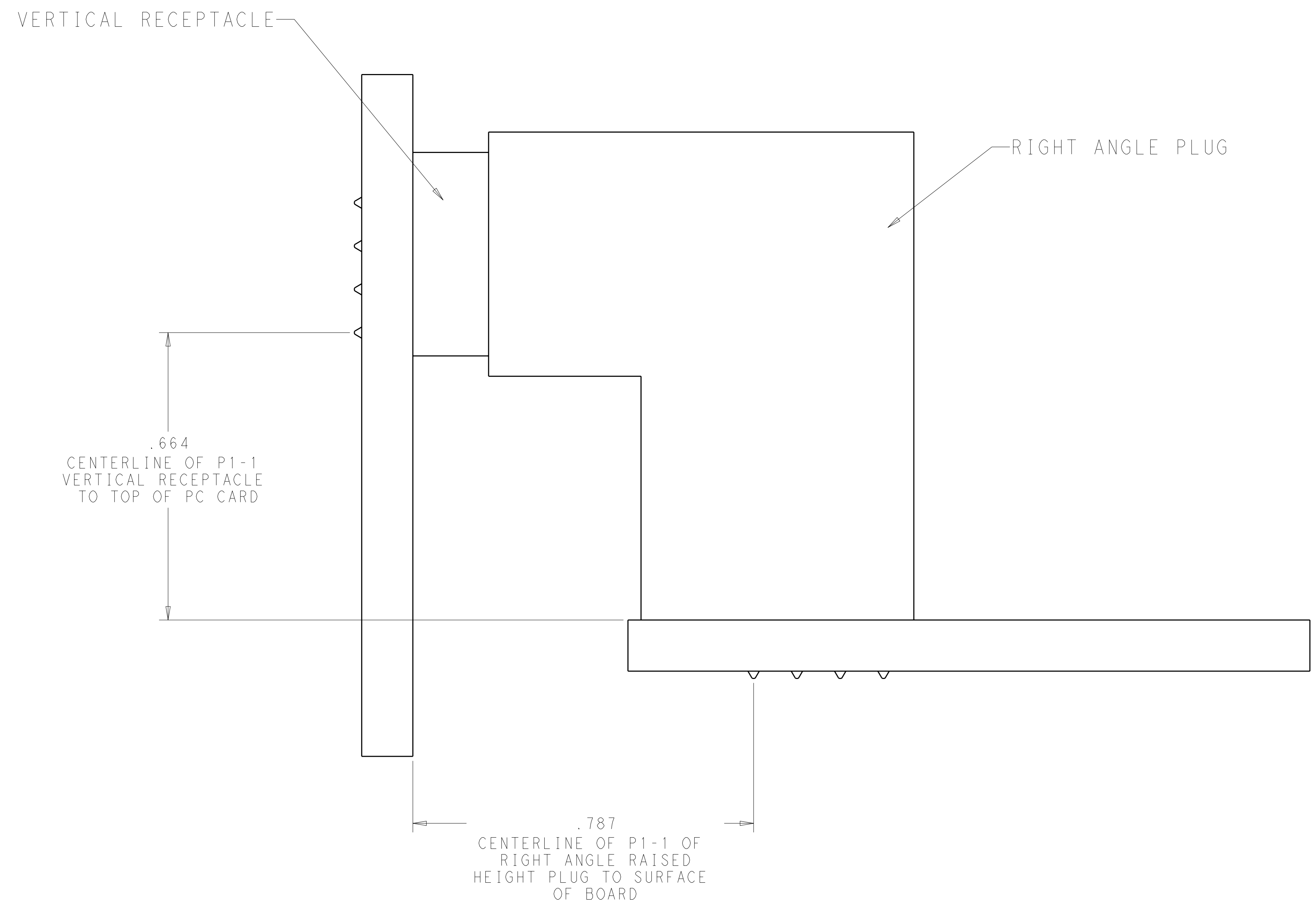


CA	POWER CONTACT, STD
CODE	DESCRIPTION
	CONTACTS

RECOMMENDED 1892714-1 AND 1892714-2 PCB LAYOUT

THIS DRAWING IS A CONTROLLED DOCUMENT.		DWN	C. ZHOU	05MAR2010
DIMENSIONS: INCHES		CHK	S. ZHAO	05MAR2010
TOLERANCES UNLESS OTHERWISE SPECIFIED:		APVD		
0 PLC	±	NAME		
1 PLC	±	PRODUCT SPEC		
2 PLC	±	APPLICATION SPEC		
3 PLC	±.005	SIZE		
4 PLC	±.0020	CAGE CODE		
ANGLES	±.2°	DRAWING NO		
MATERIAL		RESTRICTED TO		
FINISH		IBM		
CUSTOMER DRAWING		SCALE		
		SHEET 2 OF 3		
		REV B		

LOC	DIST	REVISIONS			
P	LTB	DESCRIPTION	DATE	DWN	APVD
ES	00	SEE SHEET 1	-	-	-



**MATING WITH VERTICAL RECEPTACLE (1-6450869-3)
 REFERENCE**

THIS DRAWING IS A CONTROLLED DOCUMENT.		DWN C. ZHOU 05MAR2010	TE Connectivity	
DIMENSIONS: INCHES		CHK S. ZHAO 05MAR2010	NAME	
TOLERANCES UNLESS OTHERWISE SPECIFIED: 9 PLC ± 7 PLC ± 5 PLC ±.005 4 PLC ±.0020 ANGLES ±2° FINISH		APVD	PRODUCT SPEC	
MATERIAL			APPLICATION SPEC	
			WEIGHT	
			CUSTOMER DRAWING	
		SIZE A100779	DRAWING NO. C=1892714	RESTRICTED TO IBM
		SCALE	SHEET 3 OF 3	REV B

Компания «Океан Электроники» предлагает заключение долгосрочных отношений при поставках импортных электронных компонентов на взаимовыгодных условиях!

Наши преимущества:

- Поставка оригинальных импортных электронных компонентов напрямую с производств Америки, Европы и Азии, а так же с крупнейших складов мира;
- Широкая линейка поставок активных и пассивных импортных электронных компонентов (более 30 млн. наименований);
- Поставка сложных, дефицитных, либо снятых с производства позиций;
- Оперативные сроки поставки под заказ (от 5 рабочих дней);
- Экспресс доставка в любую точку России;
- Помощь Конструкторского Отдела и консультации квалифицированных инженеров;
- Техническая поддержка проекта, помощь в подборе аналогов, поставка прототипов;
- Поставка электронных компонентов под контролем ВП;
- Система менеджмента качества сертифицирована по Международному стандарту ISO 9001;
- При необходимости вся продукция военного и аэрокосмического назначения проходит испытания и сертификацию в лаборатории (по согласованию с заказчиком);
- Поставка специализированных компонентов военного и аэрокосмического уровня качества (Xilinx, Altera, Analog Devices, Intersil, Interpoint, Microsemi, Actel, Aeroflex, Peregrine, VPT, Syfer, Eurofarad, Texas Instruments, MS Kennedy, Miteq, Cobham, E2V, MA-COM, Hittite, Mini-Circuits, General Dynamics и др.);

Компания «Океан Электроники» является официальным дистрибьютором и эксклюзивным представителем в России одного из крупнейших производителей разъемов военного и аэрокосмического назначения «JONHON», а так же официальным дистрибьютором и эксклюзивным представителем в России производителя высокотехнологичных и надежных решений для передачи СВЧ сигналов «FORSTAR».



JONHON

«JONHON» (основан в 1970 г.)

Разъемы специального, военного и аэрокосмического назначения:

(Применяются в военной, авиационной, аэрокосмической, морской, железнодорожной, горно- и нефтедобывающей отраслях промышленности)

«FORSTAR» (основан в 1998 г.)

ВЧ соединители, коаксиальные кабели, кабельные сборки и микроволновые компоненты:

(Применяются в телекоммуникациях гражданского и специального назначения, в средствах связи, РЛС, а так же военной, авиационной и аэрокосмической отраслях промышленности).



Телефон: 8 (812) 309-75-97 (многоканальный)

Факс: 8 (812) 320-03-32

Электронная почта: ocean@oceanchips.ru

Web: <http://oceanchips.ru/>

Адрес: 198099, г. Санкт-Петербург, ул. Калинина, д. 2, корп. 4, лит. А