

THIS DRAWING IS UNPUBLISHED.
 DIFFUSION RESTREINTE AMP

RELEASED FOR PUBLICATION
 LIBRE A LA DIFFUSION

20

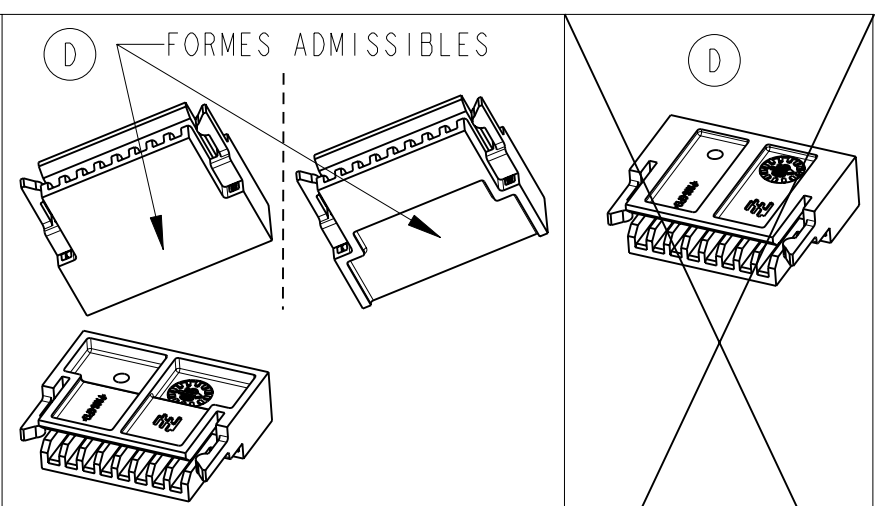
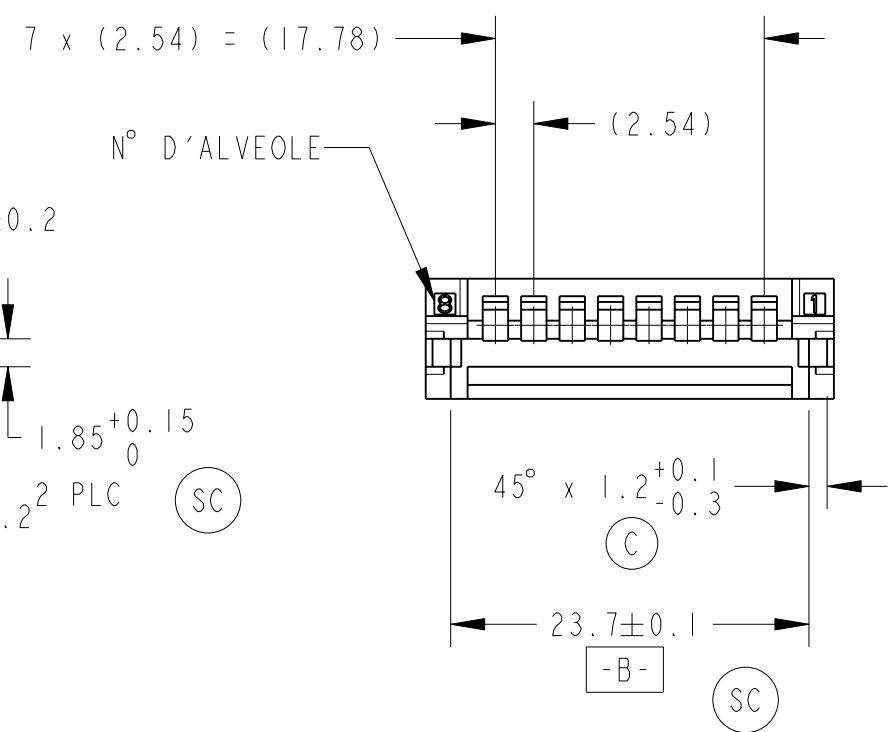
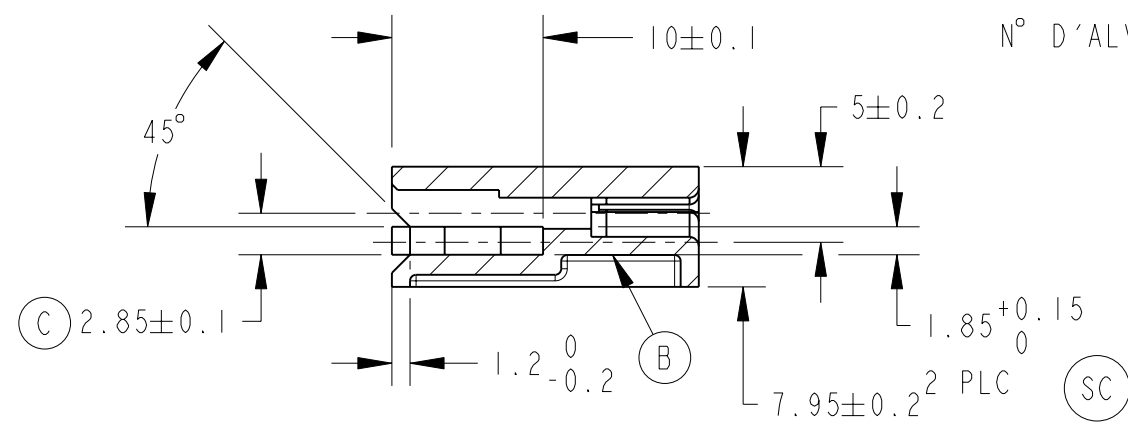
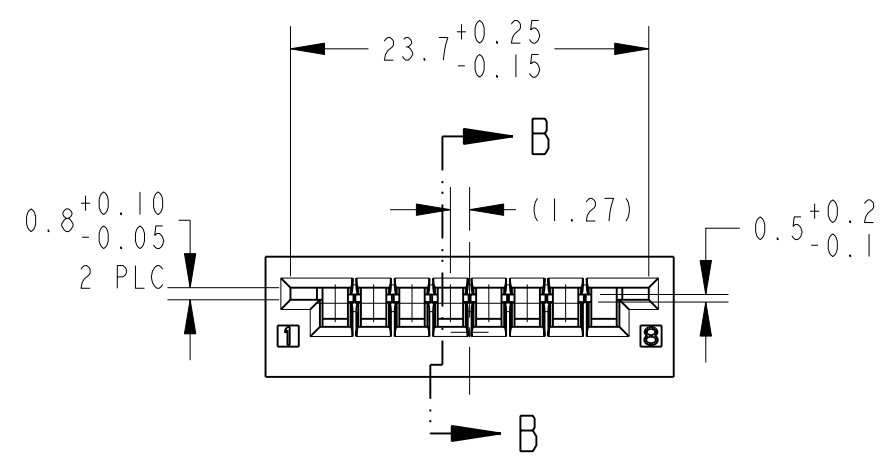
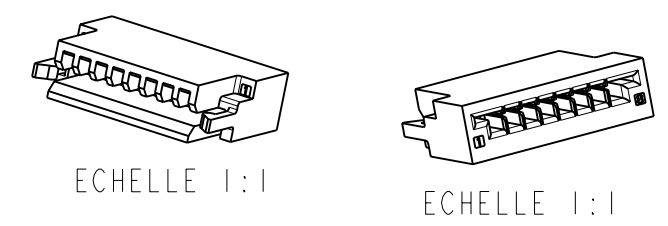
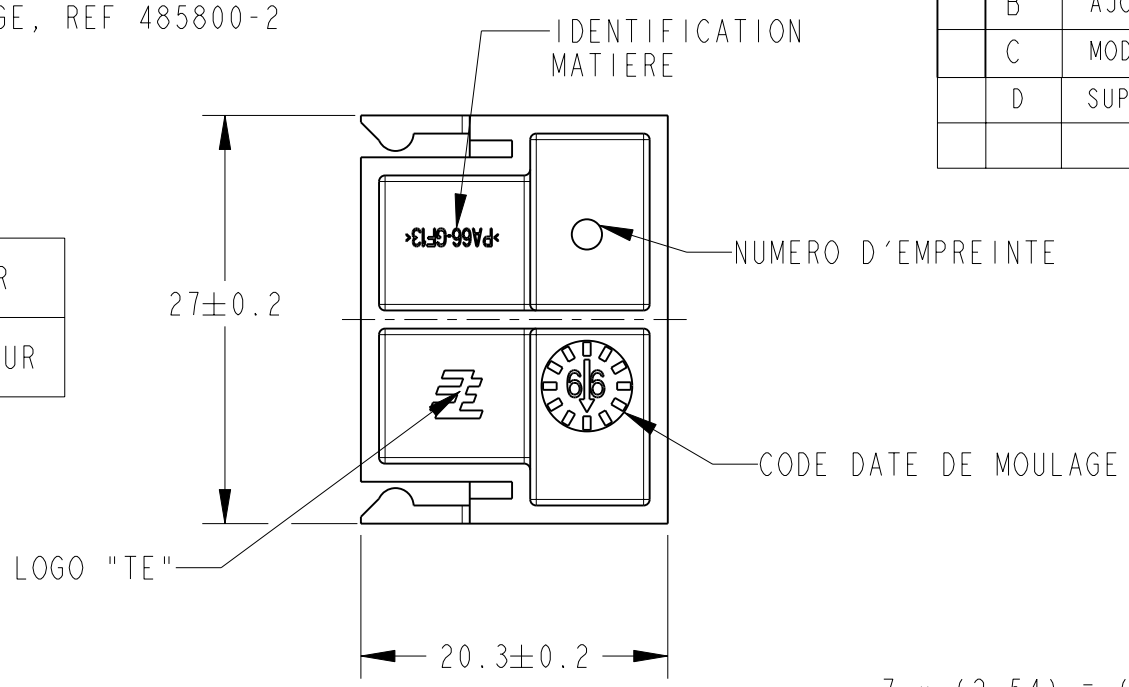
© COPYRIGHT 20 BY TYCO ELECTRONICS CORPORATION. ALL RIGHTS RESERVED.
 TOUS DROITS RESERVES

LOC	DIST	REVISIONS					
F	7	P	LTR REV	DESCRIPTION MODIFICATIONS	DATE	DWN DESS.	APVD APP.
			O1	MODIFICATION DE TOLERANCES	21JUL99	PB	JL
			A	AJOUT SPEC. UTILISATION	18JAN01	AA	JL
			B	AJOUT REFERENCES ET ALLEGEMENT	28SEP01	AA	JL
			C	MODIFICATION DE TOLERANCES	10JUL02	AA	JL
			D	SUPPRESSION REF -2 ET AJOUT ALLEGEMENT	02FEV09	EC	XR

NOTE :
 1 - BOITIER A UTILISER AVEC LES CONTACTS PCB EDGE, REF 485800-2

- (C) (SC) - SELON QS 9000
- (A) 2 - UTILISER LE BOITIER SELON SPEC 411-15644

DENOMINATION	REFERENCE	MATIERE	COULEUR
BOITIER ENCARTABLE 8 VOIES EDGE	953552-X	PA66 13% FV	NOIR



VUE	REFERENCE	DESCRIPTION
(D) FORMES ADMISSIBLES	953552-1	VERSION ALLEGEE (REPRESENTEE)
(D)	953552-2	VERSION STANDARD

THIS DRAWING IS A CONTROLLED DOCUMENT FOR TYCO ELECTRONICS CORPORATION IT IS SUBJECT TO CHANGE AND THE CONTROLLING ENGINEERING ORGANIZATION SHOULD BE CONTACTED FOR THE LATEST REVISION.

CE PLAN EST UN DOCUMENT CONTROLE PAR TE CORPORATION. IL EST SUSCEPTIBLE D'ETRE REVISE. CONTACTER LE SERVICE CLIENT DE TE FRANCE POUR OBTENIR LA DERNIERE REVISION.

DIMENSIONS:	TOLERANCES UNLESS OTHERWISE SPECIFIED: TOLERANCES NON SPECIFIEES:
mm	(SUIV NB DE DECIMALES):
	0 PLC/DEC: ±
	1 PLC/DEC: ±
	2 PLC/DEC: ± 0.2
	3 PLC/DEC: ±
	4 PLC/DEC: ±
	ANGLES ±5°
MATERIAL MATIERE	FINISH FINITION
-	-
VOIR TABLEAU	

DWN/DESSINE	13 JAN 98		TYCO ELECTRONICS France SAS	
P. BOURILLON			BP 30039, 95301 CERGY-PONTOISE Cedex	
CHK/VERIFIE	26 AOU 98	NAME TITRE		
J. LAQUERBE		BOITIER ENCARTABLE 8 VOIES EDGE POUR CIRCUIT FLEXIBLE		
APVD/APPROUVE	26 AOU 98	SIZE FORMAT	CAGE CODE	DRAWING NO
JJ. REV11		A3	00779	No PLAN
PRODUCT SPEC	108-15128	RESTRICTED TO RESERVE A		
SPEC. PRODUIT				
APPLICATION SPEC		UNIQUEMENT POUR REFERENCE		SCALE ECHELLE
SPEC. APPLICATION				2
WEIGHT MASSE APPROX.	3 gr	SHEET FEUILLE		OF DE
				1
CUSTOMER DRAWING / PLAN CLIENT		REV		D

Компания «Океан Электроники» предлагает заключение долгосрочных отношений при поставках импортных электронных компонентов на взаимовыгодных условиях!

Наши преимущества:

- Поставка оригинальных импортных электронных компонентов напрямую с производств Америки, Европы и Азии, а так же с крупнейших складов мира;
- Широкая линейка поставок активных и пассивных импортных электронных компонентов (более 30 млн. наименований);
- Поставка сложных, дефицитных, либо снятых с производства позиций;
- Оперативные сроки поставки под заказ (от 5 рабочих дней);
- Экспресс доставка в любую точку России;
- Помощь Конструкторского Отдела и консультации квалифицированных инженеров;
- Техническая поддержка проекта, помощь в подборе аналогов, поставка прототипов;
- Поставка электронных компонентов под контролем ВП;
- Система менеджмента качества сертифицирована по Международному стандарту ISO 9001;
- При необходимости вся продукция военного и аэрокосмического назначения проходит испытания и сертификацию в лаборатории (по согласованию с заказчиком);
- Поставка специализированных компонентов военного и аэрокосмического уровня качества (Xilinx, Altera, Analog Devices, Intersil, Interpoint, Microsemi, Actel, Aeroflex, Peregrine, VPT, Syfer, Eurofarad, Texas Instruments, MS Kennedy, Miteq, Cobham, E2V, MA-COM, Hittite, Mini-Circuits, General Dynamics и др.);

Компания «Океан Электроники» является официальным дистрибьютором и эксклюзивным представителем в России одного из крупнейших производителей разъемов военного и аэрокосмического назначения «JONHON», а так же официальным дистрибьютором и эксклюзивным представителем в России производителя высокотехнологичных и надежных решений для передачи СВЧ сигналов «FORSTAR».



JONHON

«JONHON» (основан в 1970 г.)

Разъемы специального, военного и аэрокосмического назначения:

(Применяются в военной, авиационной, аэрокосмической, морской, железнодорожной, горно- и нефтедобывающей отраслях промышленности)

«FORSTAR» (основан в 1998 г.)

ВЧ соединители, коаксиальные кабели, кабельные сборки и микроволновые компоненты:

(Применяются в телекоммуникациях гражданского и специального назначения, в средствах связи, РЛС, а так же военной, авиационной и аэрокосмической отраслях промышленности).



Телефон: 8 (812) 309-75-97 (многоканальный)

Факс: 8 (812) 320-03-32

Электронная почта: ocean@oceanchips.ru

Web: <http://oceanchips.ru/>

Адрес: 198099, г. Санкт-Петербург, ул. Калинина, д. 2, корп. 4, лит. А