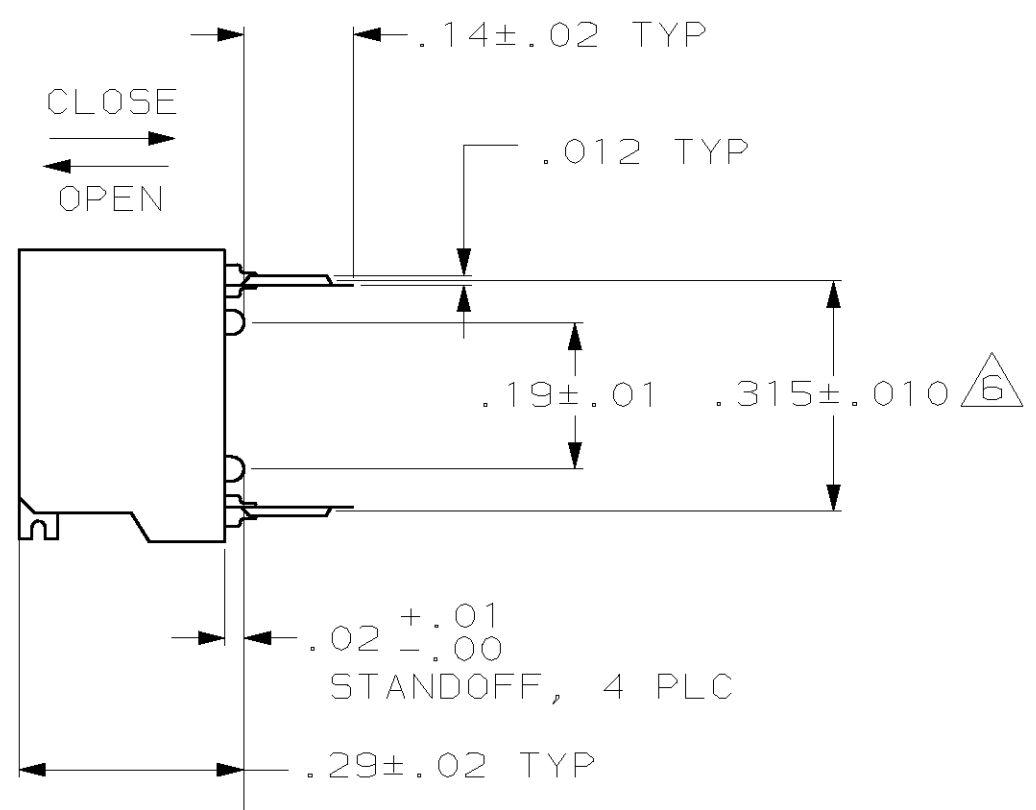
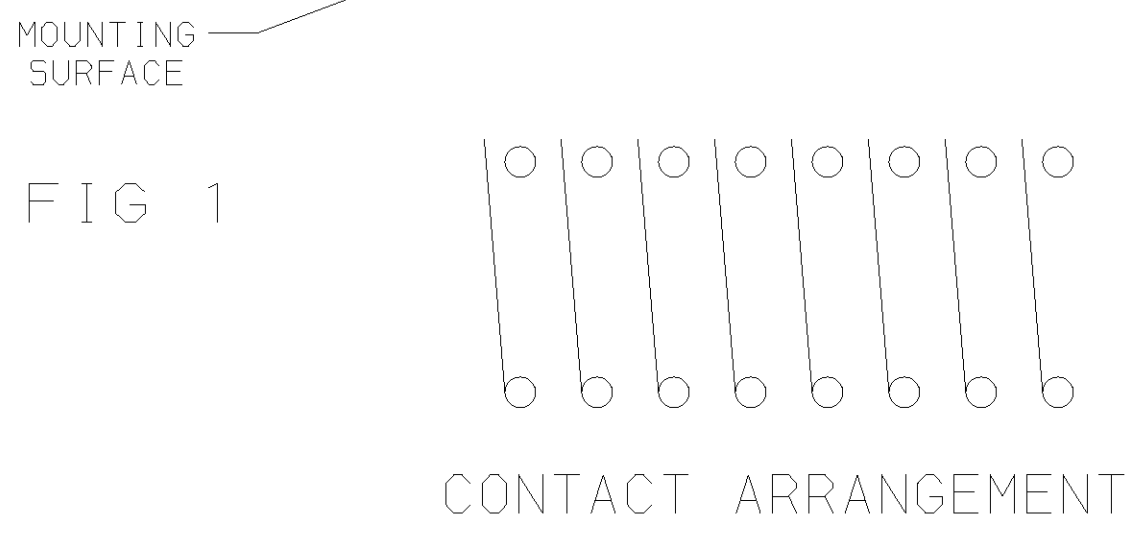
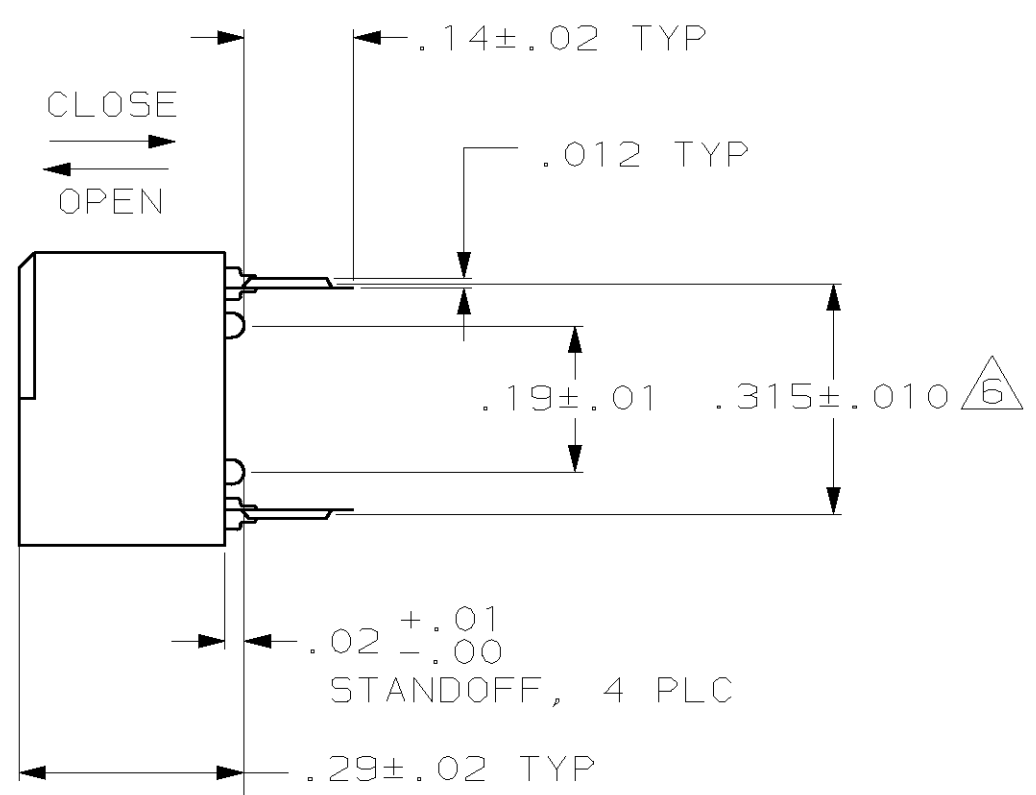
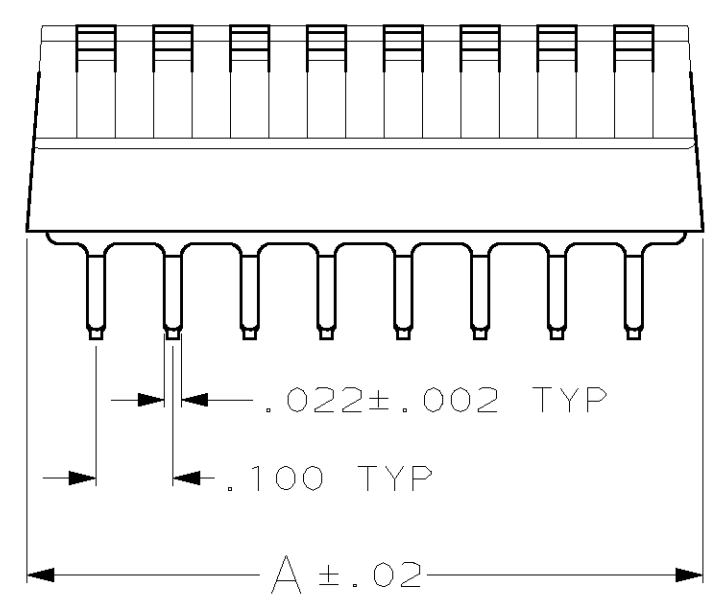
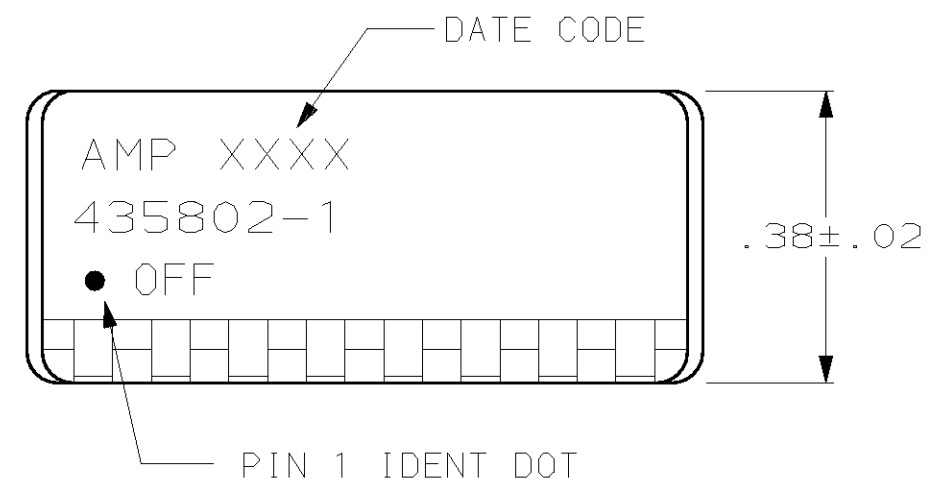
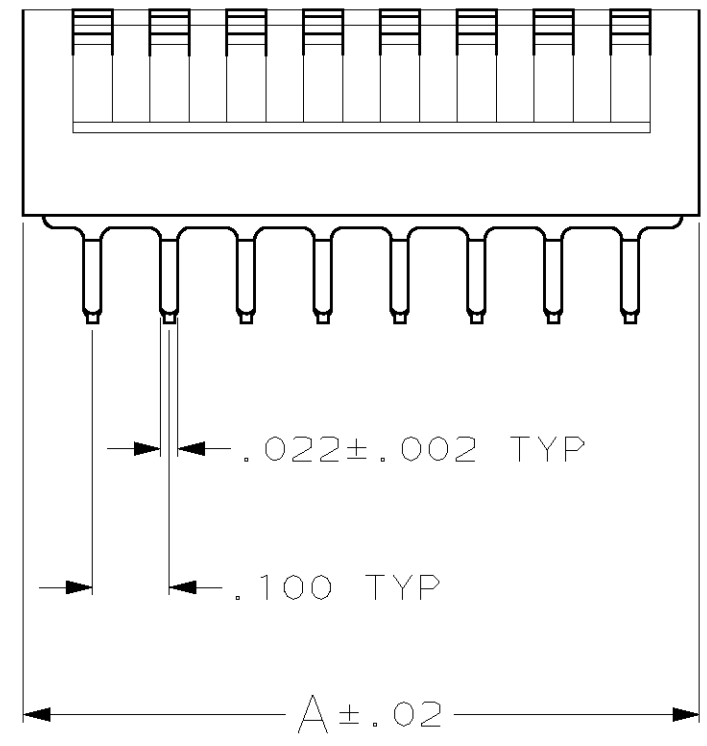
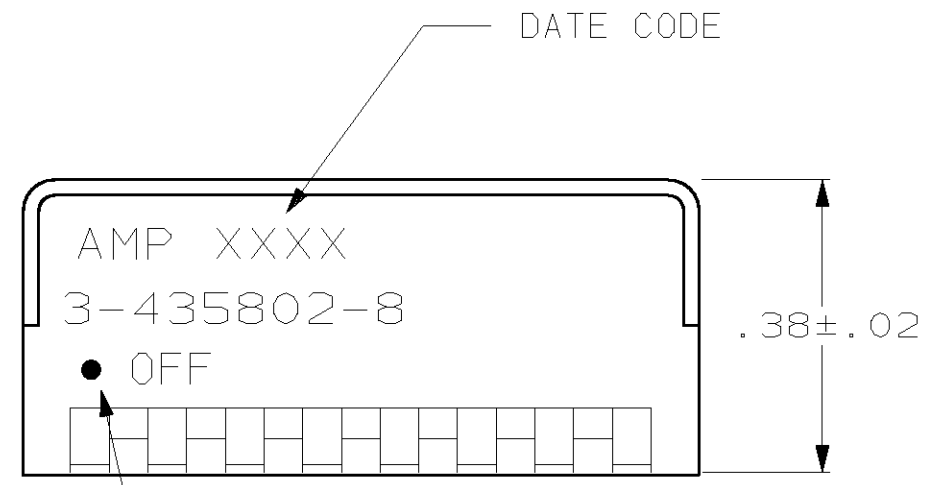


LOC		DIST		REVISIONS					
AG		1		P	LTR	DESCRIPTION	DATE	DWN	APVD
				AL		REV PER 063C-0045-02	09JUL02	RB	HW



- FOR ADDITIONAL SPECIFICATIONS SEE AMP PRODUCT SPEC 108-7519.
 - SWITCH SHOWN IN OPEN POSITION.
 - ALL CHARACTERS AND ROCKERS ARE WHITE, HOUSING IS BLACK.
 - STAMPING WILL VARY ON 2 AND 3 POSITION TOPS DUE TO SPACE RESTRICTIONS.
- 5 STRIPPABLE TRANSPARENT SEAL, SEE FIG 6.
 6 .315 DIMENSION APPLIES AT TERMINAL TIPS. TERMINALS ARE .300 ^{+.010}/_{-.000} AT MOUNTING SURFACE.
 7 NO POSITION MARKING.
 8 NO PART NO. MARKING.
 9 STRIPPABLE TAPE SEAL, SEE FIGURE 8.

SUPSD BY 1-435802-6	FIG 2	FIG 3A& 7	5	1.08	10	6-435802-3
	FIG 1	FIG 3B	9	.88	8	3-435802-8
	FIG 2	7 8	5	.58	5	3-435802-1
	FIG 2	7 8	5	.88	8	3-435802-0
	FIG 2	7 8	5	.48	4	2-435802-9
SUPSD BY 1-435802-0	FIG 1	7	5	.28	2	2-435802-8
SUPSD BY 1-435802-3	FIG 1	7	5	.28	2	2-435802-7
OBSOLETE	FIG 2	7	5	1.08	10	2-435802-6
OBSOLETE	FIG 2	FIG 4	5	.88	8	2-435802-5
OBSOLETE	FIG 2	7	5	.88	8	2-435802-4
OBSOLETE	FIG 2	FIG 3A& 5	5	.48	4	2-435802-3
	FIG 2		5	1.28	12	2-435802-2
	FIG 2		5	1.18	11	2-435802-1
	FIG 2		5	1.08	10	2-435802-0
	FIG 2	FIG 3A	5	.98	9	1-435802-9
	FIG 2		5	.78	7	1-435802-8
	FIG 2		5	.68	6	1-435802-7
	FIG 2		5	.58	5	1-435802-6
	FIG 2		5	.48	4	1-435802-5
	FIG 2		5	.38	3	1-435802-4
SUPSD BY 3-1437590-2	FIG 1	FIG 3B	5	.28	2	1-435802-3
	FIG 2		5	1.28	12	1-435802-2
	FIG 1	FIG 3B	5	.28	2	1-435802-0
	FIG 2		5	.88	8	435802-9
	FIG 2	FIG 3A	5	1.08	10	435802-8
	FIG 2		5	.98	9	435802-7
	FIG 2		5	.78	7	435802-6
	FIG 2		5	.68	6	435802-5
	FIG 2		5	.58	5	435802-4
	FIG 2		5	.48	4	435802-3
	FIG 2	FIG 3A	5	.38	3	435802-2
	FIG 2	FIG 3A	5	.88	8	435802-1

435802-1 SHOWN

THIS DRAWING IS A CONTROLLED DOCUMENT.		DWN	R. TALLEY	9-19-89
DIMENSIONS: INCHES		CHK	R. MILLER	9-19-89
TOLERANCES UNLESS OTHERWISE SPECIFIED:		APVD	H. LEITER	9-19-89
0 PLC ±		NAME		
1 PLC ±		R. TALLEY		
2 PLC ±		AMP Incorporated		
3 PLC ±.005		Harrisburg, PA 17105-3608		
4 PLC ±		SWITCH ASSY, DIP, TYPE "C",		
ANGLES ±		7000 SERIES, SPST, SIDE ACTUATED		
MATERIAL	FINISH	WEIGHT	SCALE	SHEET
HOUSING & ROCKERS, POLYESTER	CONTACTS; PLATED .000030 MIN	-	A2	1
CONTACTS; BERYLLIUM COPPER	GOLD IN CONTACT AREA OVER .000050 MIN NICKEL	-	00779	2
CUSTOMER DRAWING		RESTRICTED TO		
		AL		

THIS DRAWING IS UNPUBLISHED. RELEASED FOR PUBLICATION
 (C) COPYRIGHT 19 BY AMP INCORPORATED. ALL RIGHTS RESERVED.

LOC	DIST	REVISIONS			
P	LTR	DESCRIPTION	DATE	DWN	APVD
AG	1	-	SEE SHEET 1	-	-

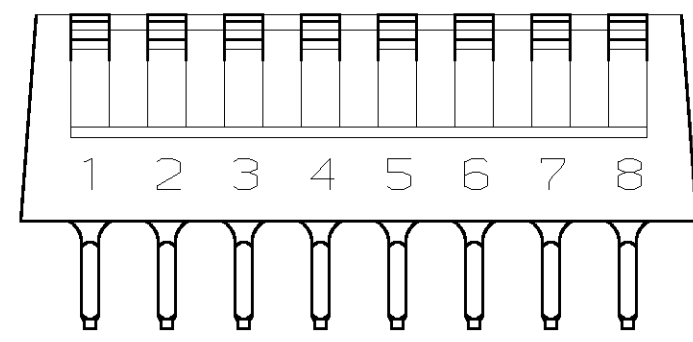


FIG 3A

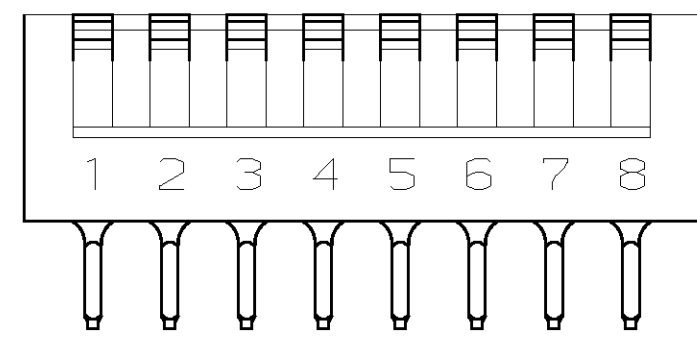


FIG 3B

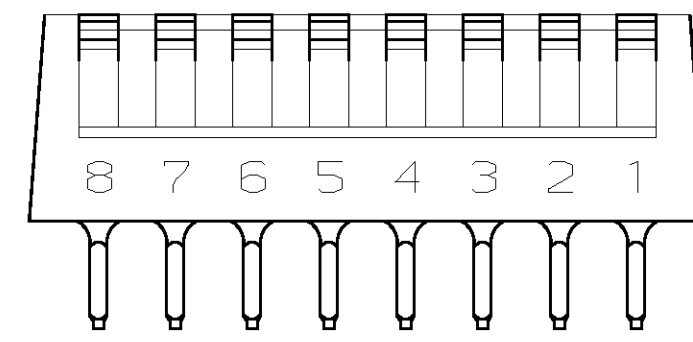


FIG 4

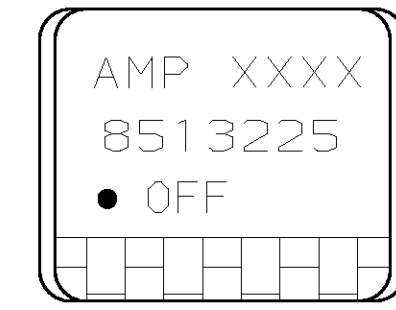
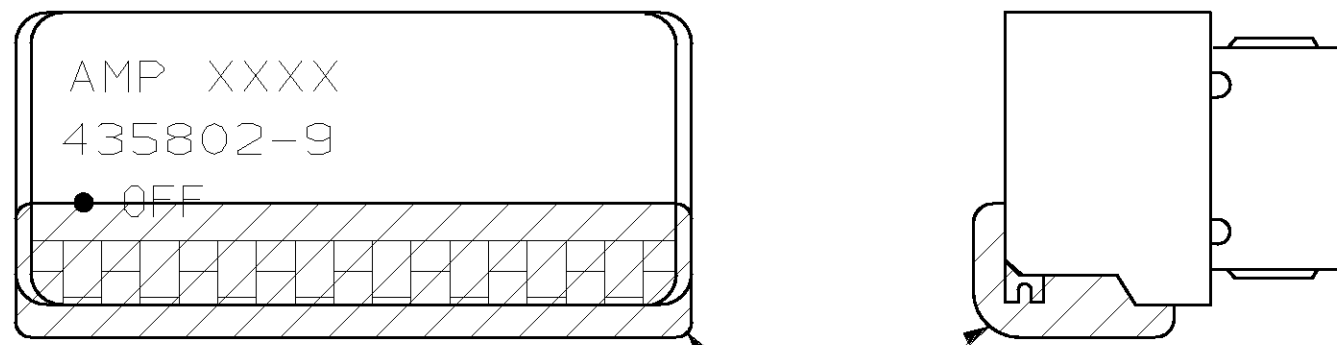
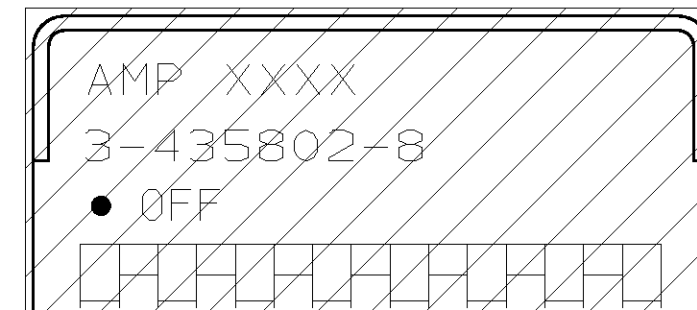


FIG 5



PROTECTIVE SEAL
FIG 6



PROTECTIVE SEAL

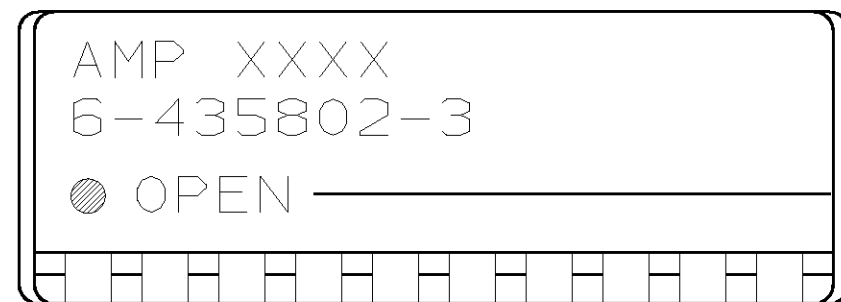


FIG 7

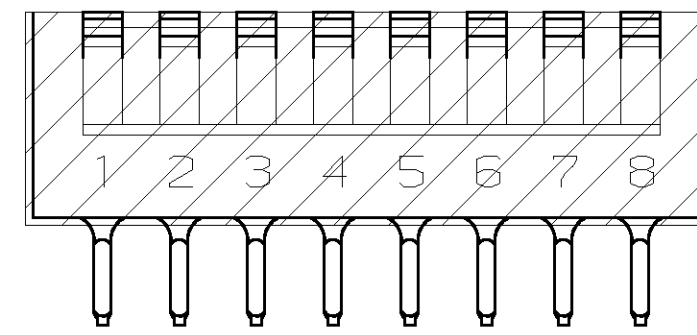


FIG 8

$\pm .010 \pm .010$
 $\pm .005 \pm .010$ TYP

THIS DRAWING IS A CONTROLLED DOCUMENT.		DWN R. TALLEY 9-19-89	AMP Incorporated Harrisburg, PA 17105-3608	
DIMENSIONS: INCHES		CHK R. MILLER 9-19-89	NAME SWITCH ASSY, DIP, TYPE "C", 7000 SERIES, SPST, SIDE ACTUATED	
TOLERANCES UNLESS OTHERWISE SPECIFIED: 0 PLC ±- 1 PLC ±- 2 PLC ±- 3 PLC ±.005 4 PLC ±- ANGLES ±-		APVD H. LEITER 9-19-89	PRODUCT SPEC -	
MATERIAL SEE SHEET 1	FINISH SEE SHEET 1	APPLICATION SPEC -	SIZE A2	CAGE CODE 00779
CUSTOMER DRAWING		WEIGHT -	DRAWING NO 435802	RESTRICTED TO -
		SCALE 4:1	SHEET 2	REV AL

Компания «Океан Электроники» предлагает заключение долгосрочных отношений при поставках импортных электронных компонентов на взаимовыгодных условиях!

Наши преимущества:

- Поставка оригинальных импортных электронных компонентов напрямую с производств Америки, Европы и Азии, а так же с крупнейших складов мира;
- Широкая линейка поставок активных и пассивных импортных электронных компонентов (более 30 млн. наименований);
- Поставка сложных, дефицитных, либо снятых с производства позиций;
- Оперативные сроки поставки под заказ (от 5 рабочих дней);
- Экспресс доставка в любую точку России;
- Помощь Конструкторского Отдела и консультации квалифицированных инженеров;
- Техническая поддержка проекта, помощь в подборе аналогов, поставка прототипов;
- Поставка электронных компонентов под контролем ВП;
- Система менеджмента качества сертифицирована по Международному стандарту ISO 9001;
- При необходимости вся продукция военного и аэрокосмического назначения проходит испытания и сертификацию в лаборатории (по согласованию с заказчиком);
- Поставка специализированных компонентов военного и аэрокосмического уровня качества (Xilinx, Altera, Analog Devices, Intersil, Interpoint, Microsemi, Actel, Aeroflex, Peregrine, VPT, Syfer, Eurofarad, Texas Instruments, MS Kennedy, Miteq, Cobham, E2V, MA-COM, Hittite, Mini-Circuits, General Dynamics и др.);

Компания «Океан Электроники» является официальным дистрибьютором и эксклюзивным представителем в России одного из крупнейших производителей разъемов военного и аэрокосмического назначения «JONHON», а так же официальным дистрибьютором и эксклюзивным представителем в России производителя высокотехнологичных и надежных решений для передачи СВЧ сигналов «FORSTAR».



JONHON

«JONHON» (основан в 1970 г.)

Разъемы специального, военного и аэрокосмического назначения:

(Применяются в военной, авиационной, аэрокосмической, морской, железнодорожной, горно- и нефтедобывающей отраслях промышленности)

«FORSTAR» (основан в 1998 г.)

ВЧ соединители, коаксиальные кабели,
кабельные сборки и микроволновые компоненты:

(Применяются в телекоммуникациях гражданского и специального назначения, в средствах связи, РЛС, а так же военной, авиационной и аэрокосмической отраслях промышленности).



Телефон: 8 (812) 309-75-97 (многоканальный)

Факс: 8 (812) 320-03-32

Электронная почта: ocean@oceanchips.ru

Web: <http://oceanchips.ru/>

Адрес: 198099, г. Санкт-Петербург, ул. Калинина, д. 2, корп. 4, лит. А