

NOTES:

1. MATERIALS AND FINISHES:

- BODIES - BRASS, NICKEL PLATED
- CONTACT - PHOSPHOR BRONZE, GOLD PLATED (.000030" THICK MIN)
- BULLET CONTACT - BRASS, GOLD PLATED
- CRIMP FERRULE - ANNEALED COPPER, NICKEL PLATED
- INSULATOR - PTFE
- O-RING & GASKET - SILICONE

2. ELECTRICAL: (FREQUENCY RANGE = DC TO 3.0 GHz)  
V.S.W.R. (RETURN LOSS) = 1.250 MAX. (-19.1 dB)

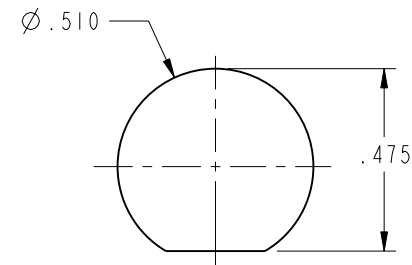
3. MECHANICAL:  
WATER PROTECTION IN UNMATED CONDITION PER IEC 529, IP67  
CONTINUOUS OPERATING TEMPERATURE: -40°C TO +85°C

5. INTERFACE MEETS THE REQUIREMENTS OF MIL-STD-348, TNC SERIES, REVERSE POLARITY

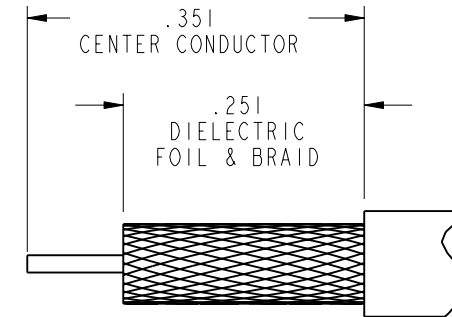
6. CABLE ASSEMBLY INSTRUCTIONS:

- TRIM CABLE AS SHOWN
- SLIDE CRIMP FERRULE ONTO CABLE
- CRIMP OR SOLDER BULLET CONTACT TO CABLE CENTER CONDUCTOR
- INSERT CABLE WITH BULLET CONTACT INTO REAR FERRULE BODY,
- SLIDING FOIL INTO THE BODY AND THE BRAID OVER THE BODY.
- CRIMP FERRULE USING A .178 HEX DIE

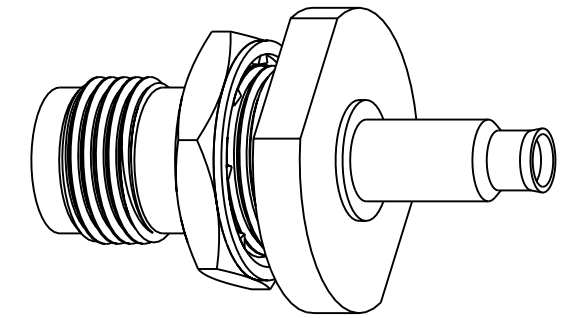
31-6110		REVISIONS			
DRAWING NO.	REV	DESCRIPTION	DATE	ECO	APPR
THIRD ANGLE PROJ.	A	RELEASE TO MFG.	7/7/03	44541	MAH
	B	ADDED RD-316 TO CABLE LIST	5/11/04	44947	



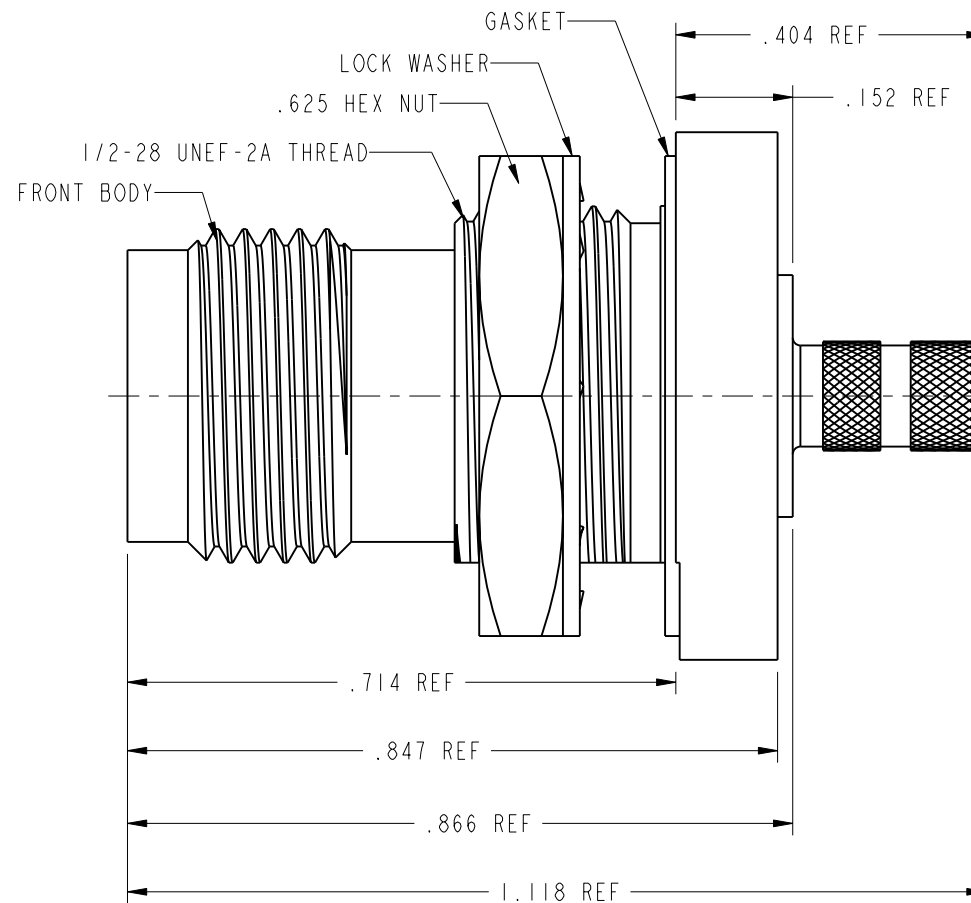
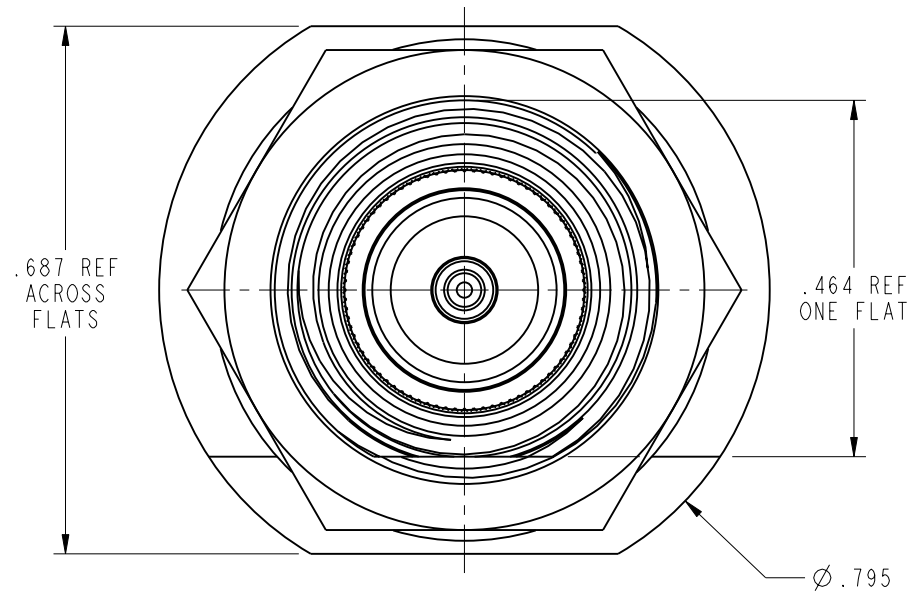
SUGGESTED MOUNTING HOLE  
SCALE 2.000



RECOMMENDED TRIM DIMENSIONS



SCALE 2.000



.5625 HEX

**CUSTOMER OUTLINE DRAWING**

ALL OTHER SHEETS ARE FOR INTERNAL USE ONLY

UNLESS OTHERWISE SPECIFIED, DIMENSIONS ARE IN INCHES AND TOLERANCES ARE:  
2 PLACE DECIMAL ±.015 (0,381 mm)  
3 PLACE DECIMAL ±.005 (0,127 mm)  
ANGLES ± 1°

NOTICE - These drawings, specifications, or other data (1) are, and remain the property of Amphenol Corp. (2) must be returned upon request; and (3) are confidential and not to be disclosed to any person other than those to whom they are given by Amphenol Corp. The furnishing of these drawings, specifications, or other data by Amphenol Corp., or to any other person to anyone for any purpose is not to be regarded by implication or otherwise in any manner licensing, granting rights or permitting such holder or any other person to manufacture, use or sell any product, process or design, patented or otherwise, that may in any way be related to or disclosed by said drawings, specifications, or other data.

MATERIAL	DRAWN	DATE	TITLE
	MIKE HOYACK	27-Jan-03	TNC JACK SEALED BULKHEAD, REVERSE POLARITY, FOR RG-174 RG-316 AND RD-316
REFERENCE	ENGINEER	DATE	Amphenol RF Danbury, CT, USA Tainan, Taiwan Shenzhen, China www.amphenolrf.com
EAR 841 611X-4117-100 GEN# ASSYF38_TNC SIMILAR TO: 31-6100	MIKE HOYACK	27-Jan-03	SCALE: 4.0:1 SHEET 2 OF 2
	APPROVED	DATE	
	O. BARTHELMES	7/2/03	
	CAD FILE	CODE ID	DWG SIZE
	I:\TNC\31-6110	74868	B

DRAWING NO.	REV	DESCRIPTION	DATE	ECO	APPR
31-6110	A	RELEASE TO MFG.	7/7/03	44541	MAH
	B	ADDED RD-316 TO CABLE LIST	5/11/04	44947	

DRAWING NO.	REV	DESCRIPTION	DATE	ECO	APPR
31-6110	B	ADDED RD-316 TO CABLE LIST	5/11/04	44947	

CODE ID	DWG SIZE	DRAWING NO.	REV
74868	B	31-6110	B

Компания «Океан Электроники» предлагает заключение долгосрочных отношений при поставках импортных электронных компонентов на взаимовыгодных условиях!

Наши преимущества:

- Поставка оригинальных импортных электронных компонентов напрямую с производств Америки, Европы и Азии, а так же с крупнейших складов мира;
- Широкая линейка поставок активных и пассивных импортных электронных компонентов (более 30 млн. наименований);
- Поставка сложных, дефицитных, либо снятых с производства позиций;
- Оперативные сроки поставки под заказ (от 5 рабочих дней);
- Экспресс доставка в любую точку России;
- Помощь Конструкторского Отдела и консультации квалифицированных инженеров;
- Техническая поддержка проекта, помощь в подборе аналогов, поставка прототипов;
- Поставка электронных компонентов под контролем ВП;
- Система менеджмента качества сертифицирована по Международному стандарту ISO 9001;
- При необходимости вся продукция военного и аэрокосмического назначения проходит испытания и сертификацию в лаборатории (по согласованию с заказчиком);
- Поставка специализированных компонентов военного и аэрокосмического уровня качества (Xilinx, Altera, Analog Devices, Intersil, Interpoint, Microsemi, Actel, Aeroflex, Peregrine, VPT, Syfer, Eurofarad, Texas Instruments, MS Kennedy, Miteq, Cobham, E2V, MA-COM, Hittite, Mini-Circuits, General Dynamics и др.);

Компания «Океан Электроники» является официальным дистрибьютором и эксклюзивным представителем в России одного из крупнейших производителей разъемов военного и аэрокосмического назначения «JONHON», а так же официальным дистрибьютором и эксклюзивным представителем в России производителя высокотехнологичных и надежных решений для передачи СВЧ сигналов «FORSTAR».



## JONHON

«JONHON» (основан в 1970 г.)

Разъемы специального, военного и аэрокосмического назначения:

(Применяются в военной, авиационной, аэрокосмической, морской, железнодорожной, горно- и нефтедобывающей отраслях промышленности)

«FORSTAR» (основан в 1998 г.)

ВЧ соединители, коаксиальные кабели, кабельные сборки и микроволновые компоненты:

(Применяются в телекоммуникациях гражданского и специального назначения, в средствах связи, РЛС, а так же военной, авиационной и аэрокосмической отраслях промышленности).



Телефон: 8 (812) 309-75-97 (многоканальный)

Факс: 8 (812) 320-03-32

Электронная почта: [ocean@oceanchips.ru](mailto:ocean@oceanchips.ru)

Web: <http://oceanchips.ru/>

Адрес: 198099, г. Санкт-Петербург, ул. Калинина, д. 2, корп. 4, лит. А