

"High Frequency Ceramic Solutions"

900MHz 18dB Directional Coupler

P/N 0898CP14A035

Detail Specification: 6/6/2012

Page 1 of 3

General Specifications	
Part Number	0898CP14A035
Frequency (MHz)	880 ~ 915
Insertion Loss max.	0.28 dB
Return Loss min.	15.56
VSWR max.	1.4 max.
Coupling	18 dB \pm 1dB
Phase Difference (deg)	180 \pm 1.0
Isolation min.	26.0 dB
Operating Temperature	-40 to +85°C
Power Capacity max	2 Watts (CW)
Recommended Storage Conditions	+5 to +35 °C, Humidity 45~75%RH
Reel Quantity	4,000
Storage Period	18 months max.
MSL	1



Orderable P/N's	
Bulk (Loose)	0898CP14A035S
T&R (4000pcs)	0898CP14A035T
EVB	0898CP14A035-EB-SMA

Mechanical Dimensions		
	In	mm
L	0.063 \pm 0.004	1.60 \pm 0.10
W	0.031 \pm 0.004	0.80 \pm 0.10
T	0.024 \pm 0.004	0.60 \pm 0.10
a	0.008 \pm 0.004	0.20 \pm 0.10
b	0.008 + 0.004/-0.006	0.20 + 0.1/-0.15
c	0.006 \pm 0.004 /-0.2	0.15 \pm 0.10
g	0.012 \pm 0.004	0.30 \pm 0.10
p	0.020 \pm 0.002	0.50 \pm 0.05

Terminal Configuration	
No.	Function
1	IN (Signal Input)
2	GND
3	COUPLED OUT
4	TERMINATION (50ohm)
5	GND
6	MAIN OUT (Signal Through)

Johanson Technology, Inc. reserves the right to make design changes without notice. Please confirm the specifications and delivery conditions when placing your order. All sales are subject to Johanson Technology, Inc. terms and conditions.



www.johansontechnology.com

4001 Calle Tecate • Camarillo, CA 93012 • TEL 805.389.1166 FAX 805.389.1821

2012 Johanson Technology, Inc. All Rights Reserved

"High Frequency Ceramic Solutions"

900MHz 18dB Directional Coupler

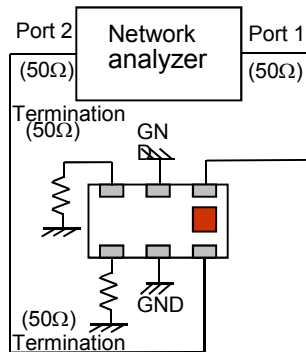
P/N 0898CP14A035

Detail Specification: 6/6/2012

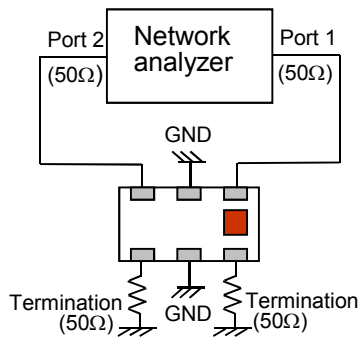
Page 2 of 3

Measuring Diagram

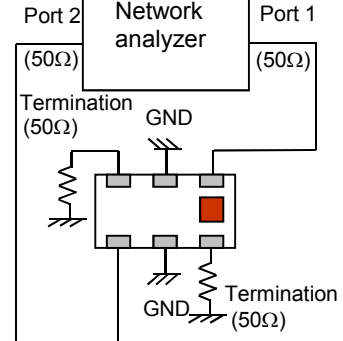
Attenuation



Coupling

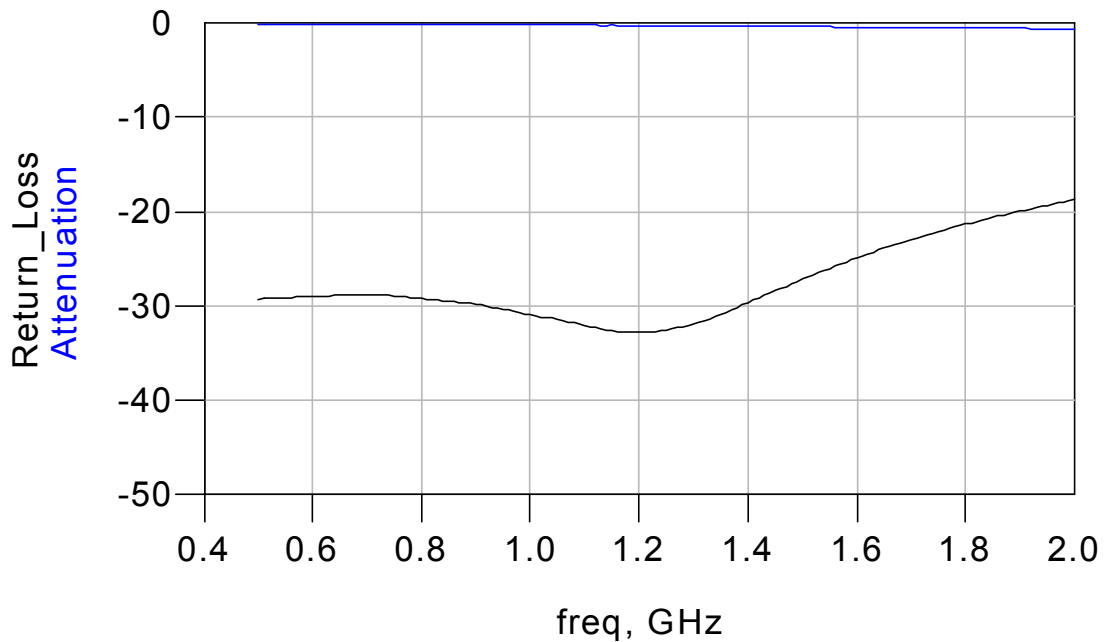


Isolation



Typical Electrical Performance (T=25°C)

Attenuation and Return Loss



Johanson Technology, Inc. reserves the right to make design changes without notice. Please confirm the specifications and delivery conditions when placing your order. All sales are subject to Johanson Technology, Inc. terms and conditions.

"High Frequency Ceramic Solutions"

900MHz 18dB Directional Coupler

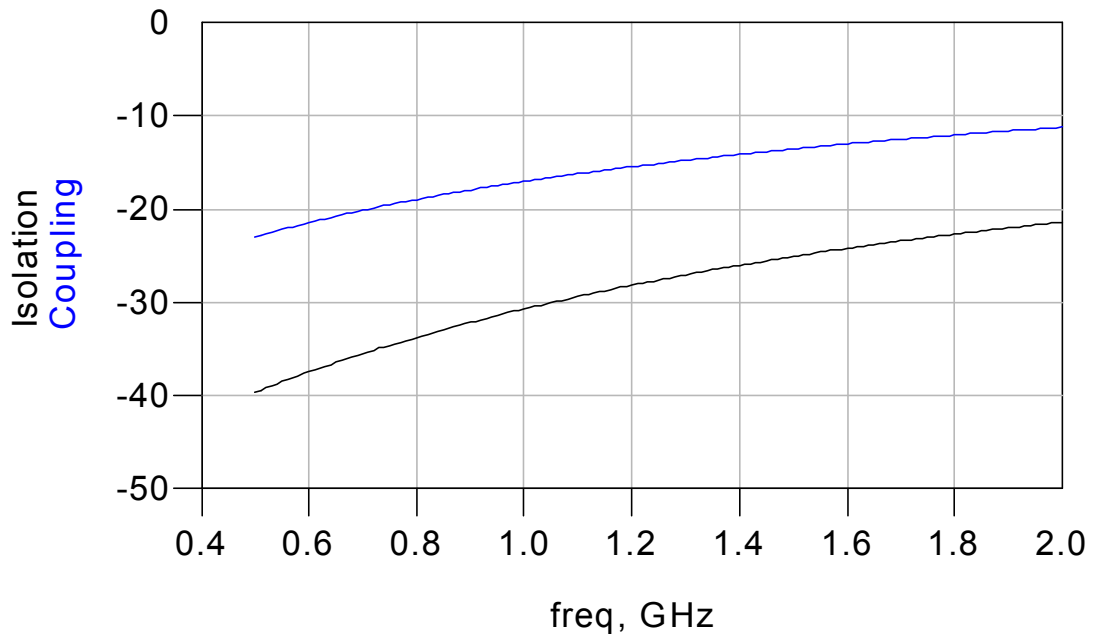
P/N 0898CP14A035

Detail Specification: 6/6/2012

Page 3 of 3

Typical Electrical Performance (T=25°C)

Coupling and Isolation



Mounting Considerations

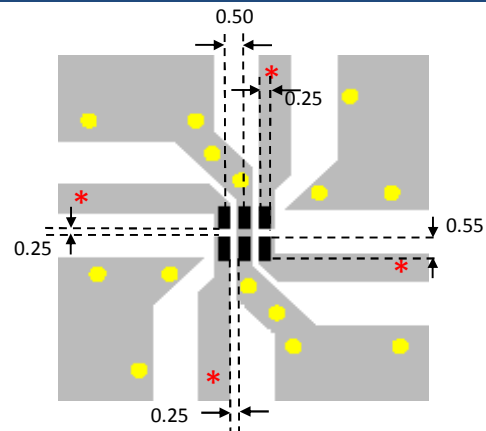
Mount these devices with brown mark facing up.

* Line width should be designed to match 50Ω characteristic impedance, depending on PCB material and thickness.

LEGEND

- Solder
- Land
- Through-hole (φ0.3)

Unit : mm



Evaluation Board p/n: 0898CP14A035-EB-SMA

Johanson Technology, Inc. reserves the right to make design changes without notice. Please confirm the specifications and delivery conditions when placing your order. All sales are subject to Johanson Technology, Inc. terms and conditions.

www.johansontechnology.com

4001 Calle Tecate • Camarillo, CA 93012 • TEL 805.389.1166 FAX 805.389.1821

2012 Johanson Technology, Inc. All Rights Reserved

Компания «Океан Электроники» предлагает заключение долгосрочных отношений при поставках импортных электронных компонентов на взаимовыгодных условиях!

Наши преимущества:

- Поставка оригинальных импортных электронных компонентов напрямую с производств Америки, Европы и Азии, а так же с крупнейших складов мира;
- Широкая линейка поставок активных и пассивных импортных электронных компонентов (более 30 млн. наименований);
- Поставка сложных, дефицитных, либо снятых с производства позиций;
- Оперативные сроки поставки под заказ (от 5 рабочих дней);
- Экспресс доставка в любую точку России;
- Помощь Конструкторского Отдела и консультации квалифицированных инженеров;
- Техническая поддержка проекта, помощь в подборе аналогов, поставка прототипов;
- Поставка электронных компонентов под контролем ВП;
- Система менеджмента качества сертифицирована по Международному стандарту ISO 9001;
- При необходимости вся продукция военного и аэрокосмического назначения проходит испытания и сертификацию в лаборатории (по согласованию с заказчиком);
- Поставка специализированных компонентов военного и аэрокосмического уровня качества (Xilinx, Altera, Analog Devices, Intersil, Interpoint, Microsemi, Actel, Aeroflex, Peregrine, VPT, Syfer, Eurofarad, Texas Instruments, MS Kennedy, Miteq, Cobham, E2V, MA-COM, Hittite, Mini-Circuits, General Dynamics и др.);

Компания «Океан Электроники» является официальным дистрибьютором и эксклюзивным представителем в России одного из крупнейших производителей разъемов военного и аэрокосмического назначения «JONHON», а так же официальным дистрибьютором и эксклюзивным представителем в России производителя высокотехнологичных и надежных решений для передачи СВЧ сигналов «FORSTAR».



JONHON

«JONHON» (основан в 1970 г.)

Разъемы специального, военного и аэрокосмического назначения:

(Применяются в военной, авиационной, аэрокосмической, морской, железнодорожной, горно- и нефтедобывающей отраслях промышленности)

«FORSTAR» (основан в 1998 г.)

ВЧ соединители, коаксиальные кабели, кабельные сборки и микроволновые компоненты:

(Применяются в телекоммуникациях гражданского и специального назначения, в средствах связи, РЛС, а так же военной, авиационной и аэрокосмической отраслях промышленности).



Телефон: 8 (812) 309-75-97 (многоканальный)

Факс: 8 (812) 320-03-32

Электронная почта: ocean@oceanchips.ru

Web: <http://oceanchips.ru/>

Адрес: 198099, г. Санкт-Петербург, ул. Калинина, д. 2, корп. 4, лит. А