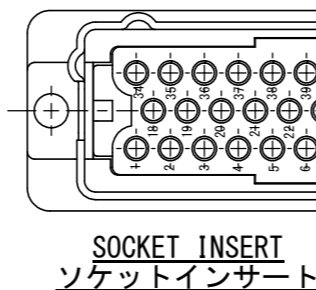
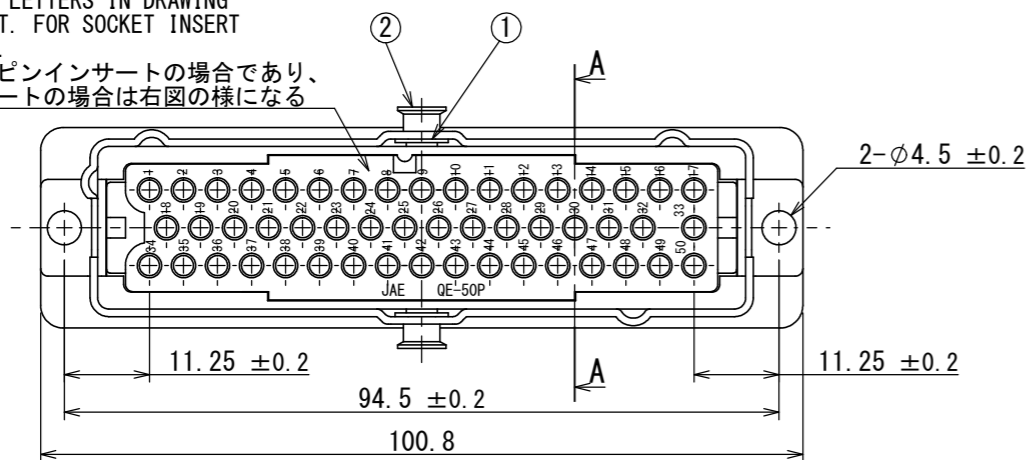


SJ013825
(DRAWING) 台異図

版数 VER.	年月日 DATE	CN NO.	変更内容 DESCRIPTION	製図 DR.	担当 CHK.	査閲 APPD.	承認 APPD.
9	01/APR/2013	005794	ADD A NOTE	—	T. TAKESHITA	K. HARIGAYA	E. MATSUMOTO

THESE MARKINGS LETTERS IN DRAWING SHOW PIN INSERT. FOR SOCKET INSERT MARK AS FOLLOWS.
図の表示文字はピンインサートの場合であり、ソケットインサートの場合は右図のようになる



SOCKET INSERT
ソケットインサート

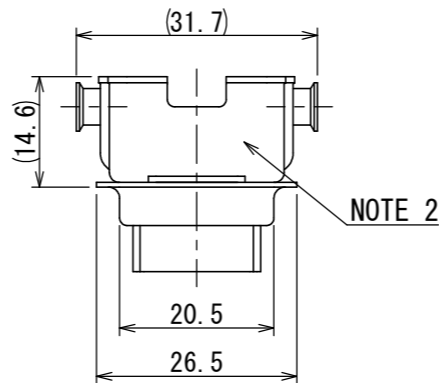
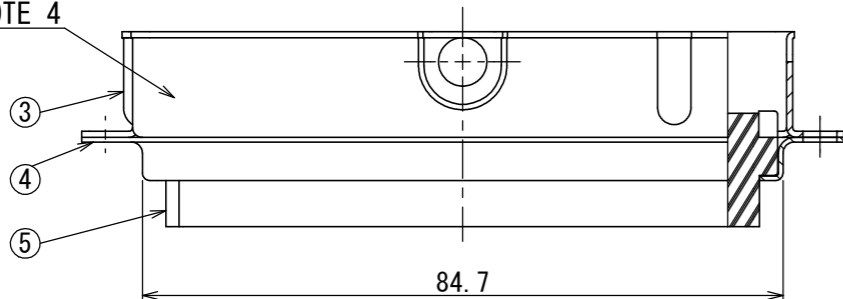
DESIGNATION
命名法

QE4401-50※-F0

SERIES PREFIX
シリーズ名
SHELL STYLE
シェルスタイル
KEY POSITION
キーポジション
INSERT ARRANGEMENT & NUMBER OF CONTACTS
インサート配列及びコンタクト数

CONTACT LESS (NOTE 1)
コンタクト無し
CONTACT TYPE
コンタクト種別
P: PIN CONTACT
S: SOCKET CONTACT
P: ピンコンタクト
S: ソケットコンタクト

NOTE 4

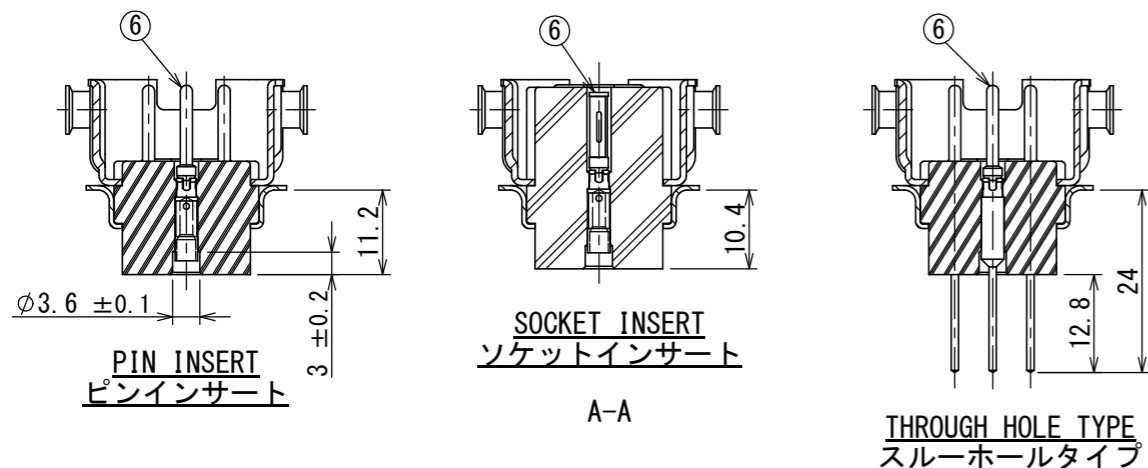


SPECIFICATION

DIIELECTRIC WITHSTANDING VOLTAGE : AC 2000Vr.m.s. FOR 1 MINUTE
INSULATION RESISTANCE : 5000MΩ MIN. (AT DC 500V)

仕様

耐電圧 : AC 2000Vr.m.s. (1分間)
絶縁抵抗 : 5000MΩ (DC 500Vにて)



- NOTE 1. CONTACTS ARE SOLD SEPERATELY. THEIR PART NUMBERS ARE SHOWN BELOW.
2. COMPANY LOGO "JAE" & PART NUMBER ARE MARKED AS INDICATED. "-F0" IS NOT MARKED.
3. SEE THE CUSTOMER-USE DRAWING SJ014477 FOR THE INSULATOR CONTACT HOLE LAYOUT OF "THROUGH-HOLE" TYPE.
4. IN THE CASE OF "QE4401-50P-F0", LOT NUMBER ARE MARKED AS INDICATED.

注1. コンタクトは別売りであるので、下記図番参照の上別発注して下さい。

TABLE 1

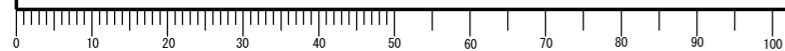
PART NO. 名称	DWG. NO. 製品図番
QEP-16-* PIN CONTACT	SJ013832
QEP-16-T-R THROUGH-HOLE TYPE	SJ106065
QES-16-* SOCKET CONTACT	SJ013833

2. 図示の位置に品名及び社名を表示する。但し、"-F0"は表示しない。
3. スルーホールタイプの"インシュレータコンタクト穴寸法"については、SJ014477を参照して下さい。
4. QE4401-50P-F0の場合、図示の位置にロット番号を表示する。

符号 NO.	名称 DESCRIPTION	個数 QTY.	材料 MATERIAL	仕上 FINISH	図番 DWG. NO.
6	CONTACT	50	—	—	SEE NOTE 1
5	INSULATOR	1	DIALLYL PHTHALATE	—	COLOR: GREEN
4	REAR SHELL	1	STEEL	NICKEL PLATE	
3	SHELL WITH LATCHED TYPE GROOVE	1	COPPER ALLOY	NICKEL PLATE	
2	LATCH RIVET #2	2	STAINLESS STEEL	—	
1	WASHER	2	COPPER ALLOY	NICKEL PLATE	

仕様書 (SPECIFICATION) JACS-3024 JAHL-3024	第1版 (ORIGINAL DATE) 14/DEC/1973	尺度 (SCALE) 1:1	シリーズ (SERIES) QE	日本航空電子工業株式会社 JAPAN AVIATION ELECTRONICS INDUSTRY, LTD.
一般公差 (GENERAL TOLERANCE) 寸法 (DIMENSION) × ± 0.8 ×× ± 0.8 ××× ±	角度 (ANGLES) ×° ± ×°×' ±	製図 DR. SUGITA	名称 (TITLE) QE4401-50※-F0	図面番号 (DRAWING NO.) SJ013825
担当 CHK. Y. NISHINO	査閲 APPD. KATOU	承認 APPD. NITA	質量 (MASS) —	版数 (VER.) 9

DCF-C-212H(12.08)



S/W

WISDOM承認 2013/04/05

Mouser Electronics

Authorized Distributor

Click to View Pricing, Inventory, Delivery & Lifecycle Information:

[JAE Electronics:](#)

[QE4401-50S-F0](#)

Компания «Океан Электроники» предлагает заключение долгосрочных отношений при поставках импортных электронных компонентов на взаимовыгодных условиях!

Наши преимущества:

- Поставка оригинальных импортных электронных компонентов напрямую с производств Америки, Европы и Азии, а так же с крупнейших складов мира;
- Широкая линейка поставок активных и пассивных импортных электронных компонентов (более 30 млн. наименований);
- Поставка сложных, дефицитных, либо снятых с производства позиций;
- Оперативные сроки поставки под заказ (от 5 рабочих дней);
- Экспресс доставка в любую точку России;
- Помощь Конструкторского Отдела и консультации квалифицированных инженеров;
- Техническая поддержка проекта, помощь в подборе аналогов, поставка прототипов;
- Поставка электронных компонентов под контролем ВП;
- Система менеджмента качества сертифицирована по Международному стандарту ISO 9001;
- При необходимости вся продукция военного и аэрокосмического назначения проходит испытания и сертификацию в лаборатории (по согласованию с заказчиком);
- Поставка специализированных компонентов военного и аэрокосмического уровня качества (Xilinx, Altera, Analog Devices, Intersil, Interpoint, Microsemi, Actel, Aeroflex, Peregrine, VPT, Syfer, Eurofarad, Texas Instruments, MS Kennedy, Miteq, Cobham, E2V, MA-COM, Hittite, Mini-Circuits, General Dynamics и др.);

Компания «Океан Электроники» является официальным дистрибьютором и эксклюзивным представителем в России одного из крупнейших производителей разъемов военного и аэрокосмического назначения «JONHON», а так же официальным дистрибьютором и эксклюзивным представителем в России производителя высокотехнологичных и надежных решений для передачи СВЧ сигналов «FORSTAR».



JONHON

«JONHON» (основан в 1970 г.)

Разъемы специального, военного и аэрокосмического назначения:

(Применяются в военной, авиационной, аэрокосмической, морской, железнодорожной, горно- и нефтедобывающей отраслях промышленности)

«FORSTAR» (основан в 1998 г.)

ВЧ соединители, коаксиальные кабели, кабельные сборки и микроволновые компоненты:

(Применяются в телекоммуникациях гражданского и специального назначения, в средствах связи, РЛС, а так же военной, авиационной и аэрокосмической отраслях промышленности).



Телефон: 8 (812) 309-75-97 (многоканальный)

Факс: 8 (812) 320-03-32

Электронная почта: ocean@oceanchips.ru

Web: <http://oceanchips.ru/>

Адрес: 198099, г. Санкт-Петербург, ул. Калинина, д. 2, корп. 4, лит. А