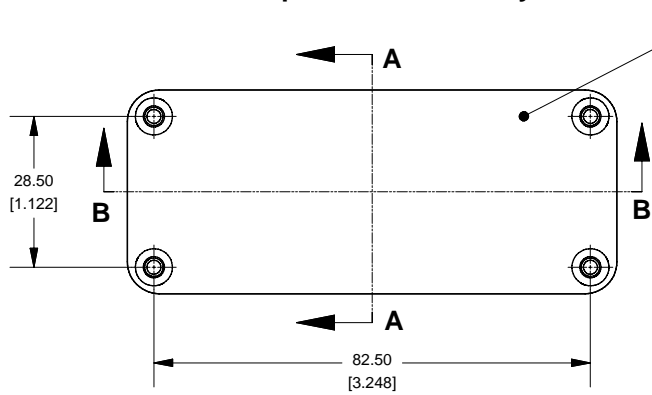
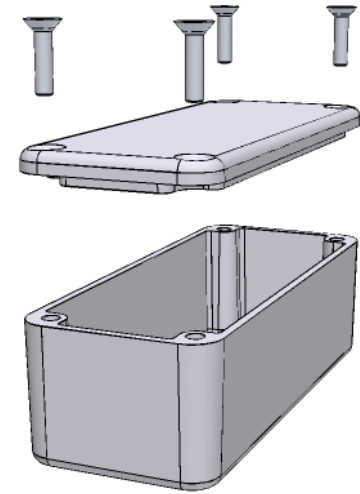
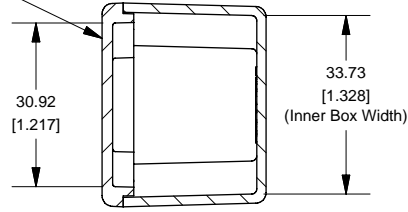


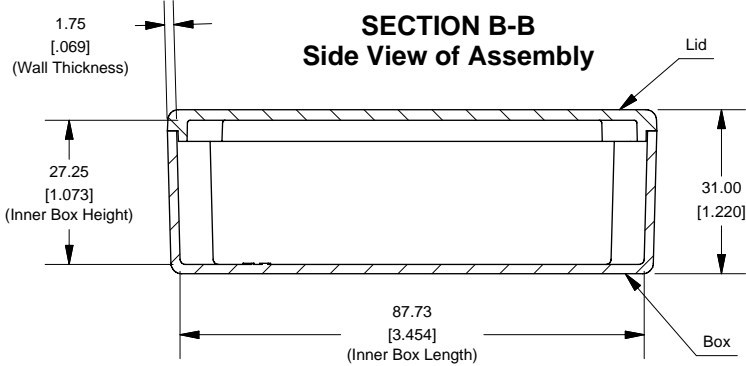
**Top View of Assembly**



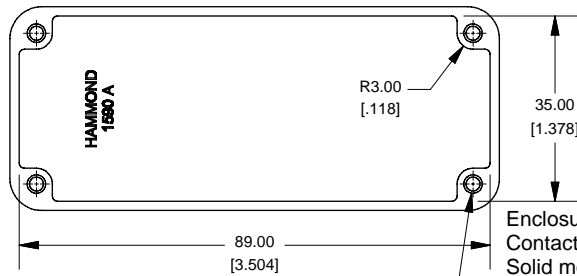
**SECTION A-A  
End View of Assembly**



**SECTION B-B  
Side View of Assembly**



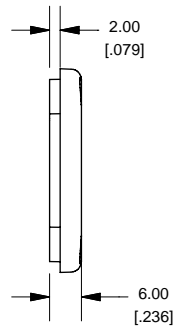
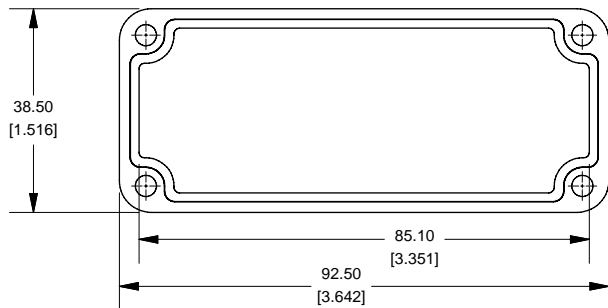
**Top View Looking Inside Box**



Enclosures can be Factory Modified (Milling, Drilling, Printing etc.)  
Contact Factory [mjm@hammondmfg.com](mailto:mjm@hammondmfg.com) for quotes  
Solid models of this enclosure available in STEP or IGES.

6-32 UNC - 2B  $\nabla$  10.00  
 $\perp$   $\varnothing$ 3.50  $\nabla$  3.00  
(Threaded Holes)

**Lid**



**NOTE**

Purchased assembly includes box, lid and 4 cover screws.  
Box and lid are made from Diecast Aluminum Alloy (alloy type 380).  
Silicone Gasket Loctite #5950

**PART NUMBERS**

| 1590A Enclosure   |              |
|---|--------------|
| Unfinished  | 1590A        |
| Grey Textured Polyester Powder Paint - RAL 7038                         | 1590AGY      |
| Black Textured Polyester Powder Paint - RAL 9011                        | 1590ABK      |
| 1590A Liquid Resistant Enclosure (Silicon Factory Installed Gasket)     |              |
| Unfinished  | 1590WA       |
| Black Textured Powder Paint   | 1590WABK     |
| ACCESSORIES   |              |
| Recommended Torque: 75 ozf.in / 55 cN.m                                 |              |
| Black Textured Cover Screws (Pkg 50)<br>[6-32 x 1/2" SS Type 304]       | 1590WMS100BK |
| Unfinished Cover Screws (Pkg 100)<br>[6-32 x 1/2" Nickel Plated Screws] | 1590WMS100   |
| Standard Cover Screws   |              |
| Unfinished Cover Screws (Pkg 100)<br>[6-32 x 1/2" Nickel Plated Screws] | 1590MS100    |
| Black Textured Cover Screws (Pkg 50)<br>[6-32 x 1/2" SS Type 304]       | 1590MS100BK  |

**HAMMOND  
MANUFACTURING™**  
1590A  
[www.hammondmfg.com](http://www.hammondmfg.com)

Компания «Океан Электроники» предлагает заключение долгосрочных отношений при поставках импортных электронных компонентов на взаимовыгодных условиях!

Наши преимущества:

- Поставка оригинальных импортных электронных компонентов напрямую с производств Америки, Европы и Азии, а так же с крупнейших складов мира;
- Широкая линейка поставок активных и пассивных импортных электронных компонентов (более 30 млн. наименований);
- Поставка сложных, дефицитных, либо снятых с производства позиций;
- Оперативные сроки поставки под заказ (от 5 рабочих дней);
- Экспресс доставка в любую точку России;
- Помощь Конструкторского Отдела и консультации квалифицированных инженеров;
- Техническая поддержка проекта, помощь в подборе аналогов, поставка прототипов;
- Поставка электронных компонентов под контролем ВП;
- Система менеджмента качества сертифицирована по Международному стандарту ISO 9001;
- При необходимости вся продукция военного и аэрокосмического назначения проходит испытания и сертификацию в лаборатории (по согласованию с заказчиком);
- Поставка специализированных компонентов военного и аэрокосмического уровня качества (Xilinx, Altera, Analog Devices, Intersil, Interpoint, Microsemi, Actel, Aeroflex, Peregrine, VPT, Syfer, Eurofarad, Texas Instruments, MS Kennedy, Miteq, Cobham, E2V, MA-COM, Hittite, Mini-Circuits, General Dynamics и др.);

Компания «Океан Электроники» является официальным дистрибьютором и эксклюзивным представителем в России одного из крупнейших производителей разъемов военного и аэрокосмического назначения «JONHON», а так же официальным дистрибьютором и эксклюзивным представителем в России производителя высокотехнологичных и надежных решений для передачи СВЧ сигналов «FORSTAR».



## JONHON

«JONHON» (основан в 1970 г.)

Разъемы специального, военного и аэрокосмического назначения:

(Применяются в военной, авиационной, аэрокосмической, морской, железнодорожной, горно- и нефтедобывающей отраслях промышленности)

«FORSTAR» (основан в 1998 г.)

ВЧ соединители, коаксиальные кабели,  
кабельные сборки и микроволновые компоненты:

(Применяются в телекоммуникациях гражданского и специального назначения, в средствах связи, РЛС, а так же военной, авиационной и аэрокосмической отраслях промышленности).



Телефон: 8 (812) 309-75-97 (многоканальный)

Факс: 8 (812) 320-03-32

Электронная почта: [ocean@oceanchips.ru](mailto:ocean@oceanchips.ru)

Web: <http://oceanchips.ru/>

Адрес: 198099, г. Санкт-Петербург, ул. Калинина, д. 2, корп. 4, лит. А