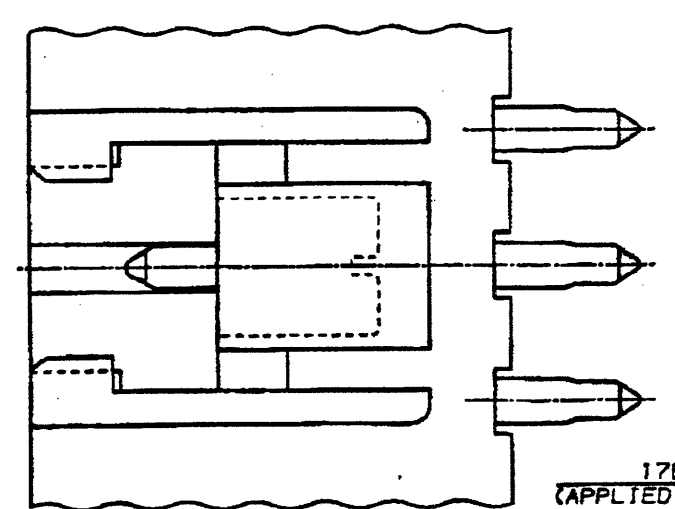
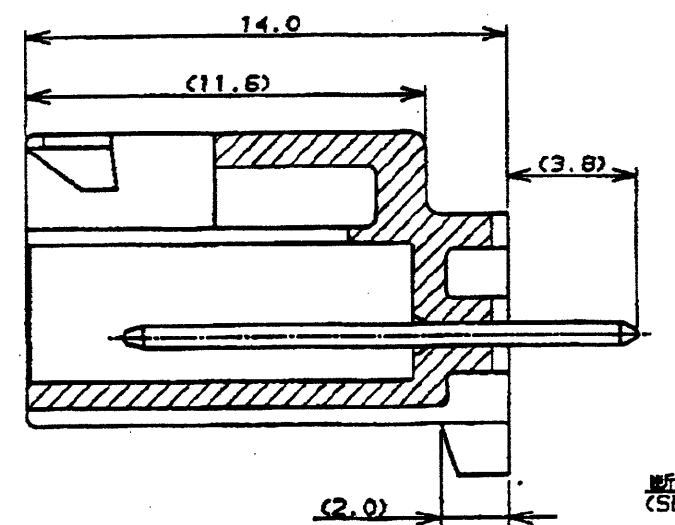
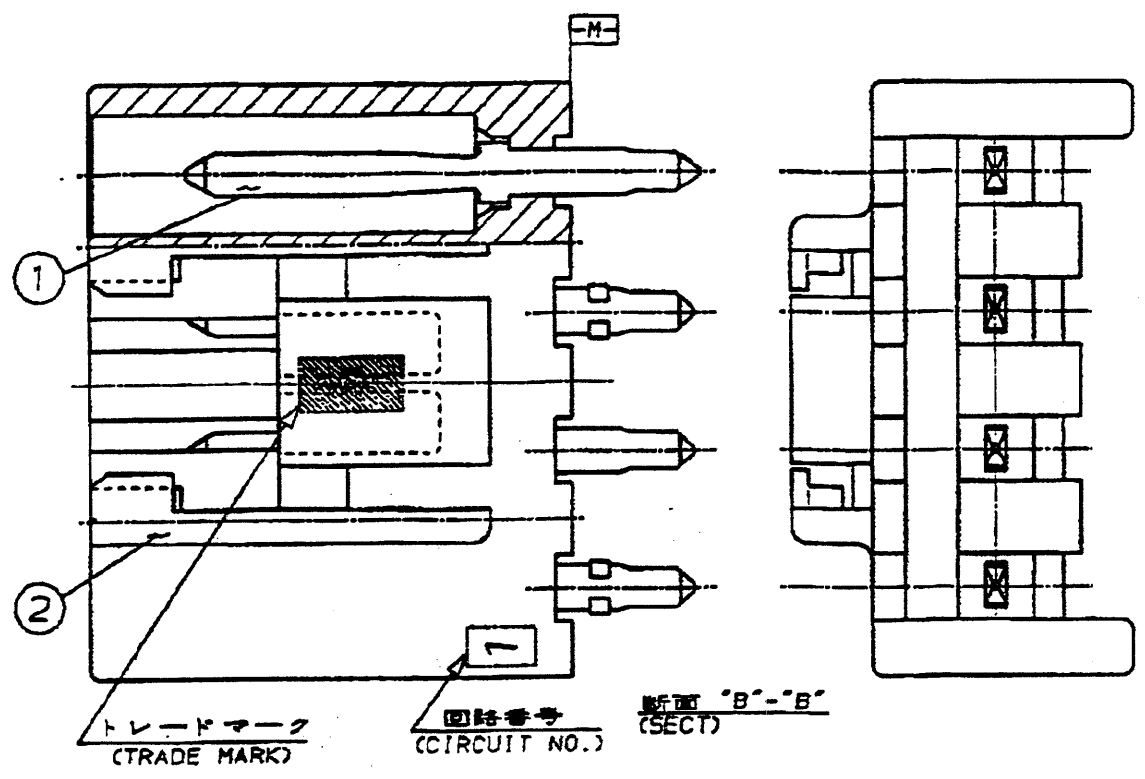
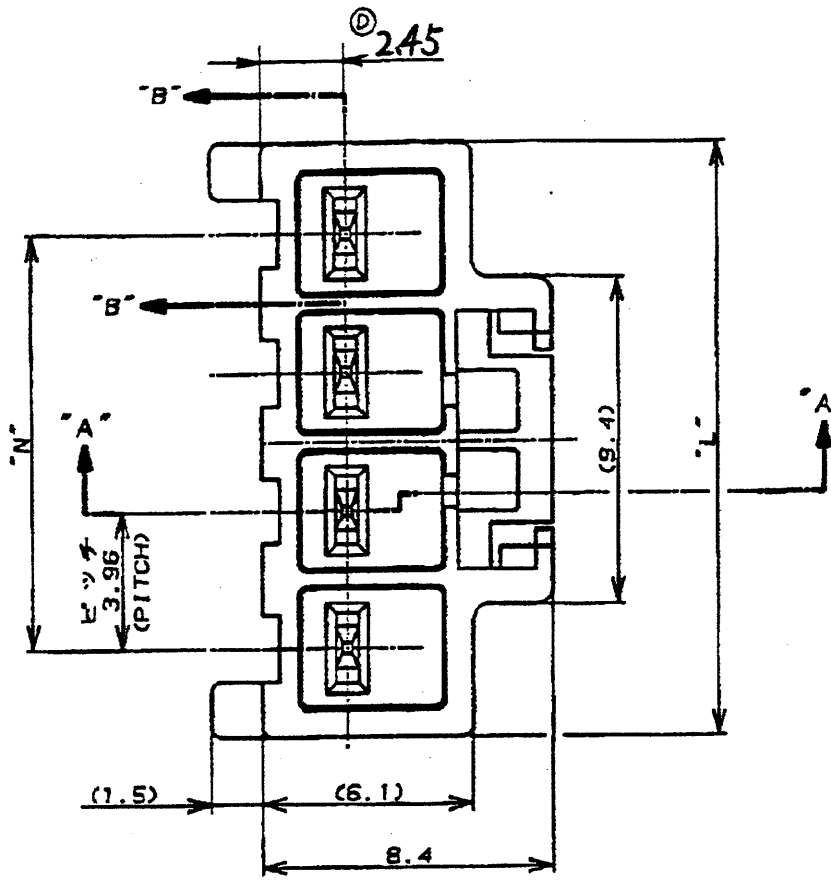


NUMBER C-178487
METRIC
PUNCHING ANGLE PROJECTION



178488のみ対象
(APPLIED P/N 178489 ONLY)

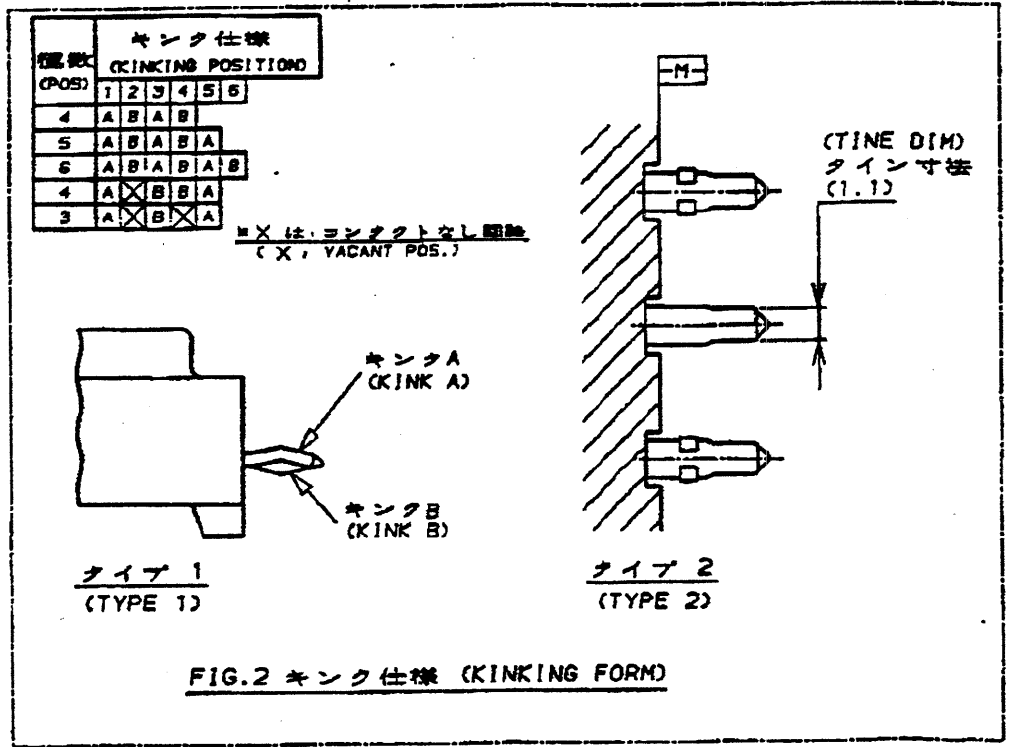


FIG.2 キンク仕様 (KINKING FORM)

- 注 1
1. 適用製品規格 : 108-5302
 2. キンク形状は、FIG.2参照
 3. 取付基板寸法
 4. 適用基板厚 : 1.6t
 5. 5極ハウジングの回路 NO.2 と 4 のコンタクト 2本抜き仕様
 6. 嵌合相手側製品型番

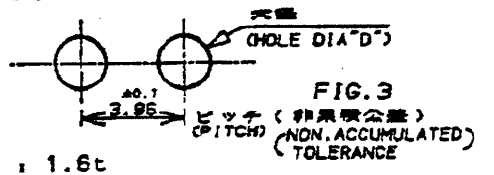


FIG.3
ピッチ (非累積公差)
(TOLERANCE)

- NOTES
1. PRODUCT SPEC : 108-5302
 2. KINKING FORM : SEE FIG.2
 3. P.C.B.LAYOUT : SEE FIG.3
 4. APPLICABLE P.C.B. THK : 1.6
 5. CIRCUIT NO.2 AND 4 ARE VACANT OF 5 POS HOUSING
 6. MATING CONN. P/N
SEE TABLE 2
REC. CONTACT : 175152-[KAWG#20-#15]
175151-[KAWG#26-#22]

表1
TABLE1

| NO. | 名称 (NAME) | 材料 (MATERIAL) |
|-----|----------------------------|----------------------------------------------|
| ① | タブ (TAB) | 黄銅 錫めっき (BRASS TIN PLATED) |
| ② | ヘッダーハウジング (HEADER HOUSING) | 6/6ナイロンガラス強化(94V-0) (6/6 NYLON GLASS FILLED) |

表2 (TABLE 2)

| ヘッダーアッセンブリP/N (HDR ASS'Y P/N) | 極数 (POS.) | 嵌合相手 P/N (MATING CONN. P/N) |
|-------------------------------|-----------|-----------------------------|
| 178487 | 4 | 178481 |
| 178488 | 5 | 178482 |
| 178489 | 5 | 178483 |

| "N" | "L" | パンチ加工穴 (PUNCHING HOLE DIA "D") | ドリル加工穴 (DRILLED HOLE DIA "D") | タイプ (TYPE) | 板厚 (THK) | 幅 (WIDTH) | 色 (COLOR) | ハウジング色調 (HOUSING COLOR) | コンタクトピッチ (CONTACT PITCH) | コネクタピッチ (CONN. PITCH) | 極数 (POS.) | P/N |
|-------|-------|------------------------------------------------------------------------------------------|------------------------------------------------------------------------------------------|----------------|----------|-----------|-----------------------------------------------------------------|---------------------------|--------------------------|---------------------------|-----------|--------------------------------------------------------------------------------------------------|
| 19.80 | 24.90 | パンチ加工穴 1.50±0.05 ドリル加工穴 1.65±0.05 PUNCHED HOLE 1.50±0.05 DRILLED HOLE 1.65±0.05 | パンチ加工穴 0.95±0.05 ドリル加工穴 1.10±0.05 PUNCHED HOLE 0.95±0.05 DRILLED HOLE 1.10±0.05 | タイプ 2 (TYPE 2) | 0.64 | 1.10 | 黒 (BLACK) 青 (BLUE) 黄 (YELLOW) 赤 (RED) 自然色 (NATURAL) | 3.96mm ピッチ (3.96mm PITCH) | 5 POS | 3.96mm ピッチ (3.96mm PITCH) | 5 POS | 1-178489-9 1-1-6 1-1-4 1-1-2 1-1-1 1-1-9 1-1-6 1-1-4 1-1-2 178489-1 |
| 15.84 | 20.94 | パンチ加工穴 0.95±0.05 ドリル加工穴 1.10±0.05 PUNCHED HOLE 0.95±0.05 DRILLED HOLE 1.10±0.05 | パンチ加工穴 0.95±0.05 ドリル加工穴 1.10±0.05 PUNCHED HOLE 0.95±0.05 DRILLED HOLE 1.10±0.05 | タイプ 1 (TYPE 1) | 0.64 | 0.64 | 黒 (BLACK) 青 (BLUE) 黄 (YELLOW) 赤 (RED) 自然色 (NATURAL) | 3.96mm ピッチ (3.96mm PITCH) | 5 POS | 7.92mm ピッチ (7.92mm PITCH) | 4 POS | 4-178488-1 |
| 15.84 | 20.94 | パンチ加工穴 1.50±0.05 ドリル加工穴 1.65±0.05 PUNCHED HOLE 1.50±0.05 DRILLED HOLE 1.65±0.05 | パンチ加工穴 0.95±0.05 ドリル加工穴 1.10±0.05 PUNCHED HOLE 0.95±0.05 DRILLED HOLE 1.10±0.05 | タイプ 2 (TYPE 2) | 0.64 | 1.10 | 黒 (BLACK) 青 (BLUE) 黄 (YELLOW) 赤 (RED) 自然色 (NATURAL) | 7.92mm ピッチ (7.92mm PITCH) | 3 POS | 7.92mm ピッチ (7.92mm PITCH) | 3 POS | 3-178488-9 3-1-6 3-1-4 3-1-2 3-1-1 2-1-9 2-1-6 2-1-4 2-1-2 2-178488-1 |
| 15.84 | 20.94 | パンチ加工穴 1.50±0.05 ドリル加工穴 1.65±0.05 PUNCHED HOLE 1.50±0.05 DRILLED HOLE 1.65±0.05 | パンチ加工穴 0.95±0.05 ドリル加工穴 1.10±0.05 PUNCHED HOLE 0.95±0.05 DRILLED HOLE 1.10±0.05 | タイプ 2 (TYPE 2) | 0.64 | 1.10 | 黒 (BLACK) 青 (BLUE) 黄 (YELLOW) 赤 (RED) 自然色 (NATURAL) | 3.96mm ピッチ (3.96mm PITCH) | 5 POS | 3.96mm ピッチ (3.96mm PITCH) | 5 POS | 1-178488-9 1-1-6 1-1-4 1-1-2 1-1-1 1-1-9 1-1-6 1-1-4 1-1-2 178488-1 |
| 11.88 | 16.98 | パンチ加工穴 1.50±0.05 ドリル加工穴 1.65±0.05 PUNCHED HOLE 1.50±0.05 DRILLED HOLE 1.65±0.05 | パンチ加工穴 0.95±0.05 ドリル加工穴 1.10±0.05 PUNCHED HOLE 0.95±0.05 DRILLED HOLE 1.10±0.05 | タイプ 2 (TYPE 2) | 0.64 | 1.10 | 黒 (BLACK) 青 (BLUE) 黄 (YELLOW) 赤 (RED) 自然色 (NATURAL) | 3.96mm ピッチ (3.96mm PITCH) | 4 POS | 3.96mm ピッチ (3.96mm PITCH) | 4 POS | 1-178487-9 1-1-6 1-1-4 1-1-2 1-1-1 1-1-9 1-1-6 1-1-4 1-1-2 178487-1 |

STC TE Connectivity

AMP 3.96mm PITCH 4-5 POS TAB HEADER ASS'Y (V TYPE)

AMP UP CONN. 3.96mm PITCH 4-5 POS TAB HEADER ASS'Y (V TYPE)

SIZE LOC 番号 (NO.) A2 J

C-178487

1 OF 1

| | | | | | | | |
|-----|---------------------------|----|-----|------|-------------|------|-----------|
| E2 | REVISED PER ECO-11-005030 | RK | HMR | DR. | Y. NARISAWA | DE. | M. SHINDO |
| LTR | 変更 (REVISION RECORD) | DR | CHK | DATE | 7/31/91 | APP. | N. ONOUE |

(CUSTOMER DRAWING) 参考 面

Компания «Океан Электроники» предлагает заключение долгосрочных отношений при поставках импортных электронных компонентов на взаимовыгодных условиях!

Наши преимущества:

- Поставка оригинальных импортных электронных компонентов напрямую с производств Америки, Европы и Азии, а так же с крупнейших складов мира;
- Широкая линейка поставок активных и пассивных импортных электронных компонентов (более 30 млн. наименований);
- Поставка сложных, дефицитных, либо снятых с производства позиций;
- Оперативные сроки поставки под заказ (от 5 рабочих дней);
- Экспресс доставка в любую точку России;
- Помощь Конструкторского Отдела и консультации квалифицированных инженеров;
- Техническая поддержка проекта, помощь в подборе аналогов, поставка прототипов;
- Поставка электронных компонентов под контролем ВП;
- Система менеджмента качества сертифицирована по Международному стандарту ISO 9001;
- При необходимости вся продукция военного и аэрокосмического назначения проходит испытания и сертификацию в лаборатории (по согласованию с заказчиком);
- Поставка специализированных компонентов военного и аэрокосмического уровня качества (Xilinx, Altera, Analog Devices, Intersil, Interpoint, Microsemi, Actel, Aeroflex, Peregrine, VPT, Syfer, Eurofarad, Texas Instruments, MS Kennedy, Miteq, Cobham, E2V, MA-COM, Hittite, Mini-Circuits, General Dynamics и др.);

Компания «Океан Электроники» является официальным дистрибьютором и эксклюзивным представителем в России одного из крупнейших производителей разъемов военного и аэрокосмического назначения «JONHON», а так же официальным дистрибьютором и эксклюзивным представителем в России производителя высокотехнологичных и надежных решений для передачи СВЧ сигналов «FORSTAR».



JONHON

«JONHON» (основан в 1970 г.)

Разъемы специального, военного и аэрокосмического назначения:

(Применяются в военной, авиационной, аэрокосмической, морской, железнодорожной, горно- и нефтедобывающей отраслях промышленности)

«FORSTAR» (основан в 1998 г.)

ВЧ соединители, коаксиальные кабели, кабельные сборки и микроволновые компоненты:

(Применяются в телекоммуникациях гражданского и специального назначения, в средствах связи, РЛС, а так же военной, авиационной и аэрокосмической отраслях промышленности).



Телефон: 8 (812) 309-75-97 (многоканальный)

Факс: 8 (812) 320-03-32

Электронная почта: ocean@oceanchips.ru

Web: <http://oceanchips.ru/>

Адрес: 198099, г. Санкт-Петербург, ул. Калинина, д. 2, корп. 4, лит. А