

Patch cable - VS-04-2X2X26C7/7-67A/OE/1,0 - 1655742

Please be informed that the data shown in this PDF Document is generated from our Online Catalog. Please find the complete data in the user's documentation. Our General Terms of Use for Downloads are valid (<http://download.phoenixcontact.com>)



Assembled USB cable, shielded, color: RAL 5021 (water blue), PUR outer sheath, USB type A/IP67 on open cable end, length: 1 m



Key commercial data

| | |
|--------------------------------------|----------|
| Packing unit | 1 pc |
| Weight per Piece (excluding packing) | 97.6 GRM |
| Custom tariff number | 85444290 |
| Country of origin | Germany |

Technical data

Mechanical characteristics

| | |
|-----------------------------|---------------------------------|
| Number of positions | 4 |
| Shielded | Yes |
| Insertion/withdrawal cycles | ≥ 500 |
| Cable diameter | 6.70 mm |
| Cable structure | 2x2xAWG26/7 + 2xAWG20/19; S/FTP |
| Length of cable | 1 m |

Ambient conditions

| | |
|---------------------------------|---|
| Ambient temperature (operation) | -20 °C ... 60 °C (cable, fixed installation) |
| | 0 °C ... 50 °C (cable, flexible installation) |
| | (Plug / socket) |
| Degree of protection | IP67 |

Material data

| | |
|------------------|-----|
| Housing material | PA |
| Sealing material | NBR |
| Material, O-ring | FPM |

Patch cable - VS-04-2X2X26C7/7-67A/OE/1,0 - 1655742

Technical data

Material data

| | |
|------------------------|---------------------|
| Outer sheath, material | PUR |
| External sheath, color | water blue RAL 5021 |

Electrical characteristics

| | |
|---|---------|
| Rated voltage (III/3) | 125 V |
| Rated current | 1 A |
| Transmission characteristics (category) | USB 2.0 |

Line characteristics

| | |
|---|--|
| Cable type | FireWire |
| Cable structure | 2x2xAWG26/7 + 2xAWG20/19; S/FTP |
| Conductor cross section | 2x 2x 0.14 mm ² (signal line) |
| | 2x 0.5 mm ² (Power supply) |
| AWG signal line | 26 |
| Conductor structure signal line | 7x 0.15 mm |
| AWG power supply | 20 |
| Conductor structure, voltage supply | 19x 0.20 mm |
| Core diameter including insulation | ≤ 1.05 mm (signal line) |
| | nom. 1.4 mm (Power supply) |
| External cable diameter | 6.7 mm |
| Wire colors | White-blue, white-orange, white, black |
| External sheath, color | water blue RAL 5021 |
| Insulation resistance | 5 GΩ*km |
| Conductor resistance | 150 Ω/km |
| Transmission characteristics (category) | CAT7, for USB 2.0 (480 Mbps) |
| Working capacitance | 42 pF (per meter) |
| Wave impedance | 100 Ω ±5 % (at 100 MHz) |
| Signal speed | 0.72 c |
| Signal runtime | 4.6 ns/m |
| Shield attenuation | 60 dB (Up to 1000 MHz) |
| Interference suppression | 90 dB (Up to 1000 MHz) |
| Coupling resistance | 5.00 mΩ/m (At 10 MHz) |
| Nominal voltage, cable | ≤ 125 V |
| Test voltage, cable | 1000 V |
| Twisted pairs | 2 cores to the pair |
| Type of pair shielding | Aluminum-lined polyester foil |
| Overall twist | Two pairs and two power supply wires to the core |
| Shielding | Tinned copper braided shield |

Patch cable - VS-04-2X2X26C7/7-67A/OE/1,0 - 1655742

Technical data

Line characteristics

| | |
|---|---|
| Outer sheath, material | PUR |
| Material conductor insulation | Cell PE (signal line) PVC (Power supply) |
| Conductor material | Bare Cu litz wires |
| Cable weight | 59 kg/km |
| Minimum bending radius, fixed installation | 5 x D |
| Minimum bending radius, flexible installation | 5 x D |
| Tensile strength short-term/long-term | ≤ 30 N |
| Special properties | Free of substances which would hinder coating with paint or varnish |
| Flame resistance | complying with IEC 60332-2-2 |
| Resistance to oil | according to EN 60811-2-1 |
| Other resistance | Microbe resistance as per DIN VDE 0282 Hydrolysis resistance as per DIN 53504 |
| Ambient temperature (operation) | -40 °C ... 70 °C (cable, fixed installation) -10 °C ... 50 °C (cable, flexible installation) |

Classifications

eCl@ss

| | |
|------------|----------|
| eCl@ss 4.0 | 27140816 |
| eCl@ss 4.1 | 27260701 |
| eCl@ss 5.0 | 27260701 |
| eCl@ss 5.1 | 27260701 |
| eCl@ss 6.0 | 27279218 |
| eCl@ss 7.0 | 27279218 |
| eCl@ss 8.0 | 27279218 |

ETIM

| | |
|----------|----------|
| ETIM 2.0 | EC000830 |
| ETIM 3.0 | EC001855 |
| ETIM 4.0 | EC001855 |
| ETIM 5.0 | EC001855 |

UNSPSC

| | |
|---------------|----------|
| UNSPSC 6.01 | 31261501 |
| UNSPSC 7.0901 | 31261501 |
| UNSPSC 11 | 31261501 |
| UNSPSC 12.01 | 31261501 |

Patch cable - VS-04-2X2X26C7/7-67A/OE/1,0 - 1655742

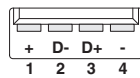
Classifications

UNSPSC

| | |
|-------------|----------|
| UNSPSC 13.2 | 31261501 |
|-------------|----------|

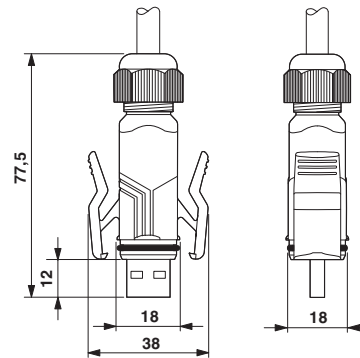
Drawings

Schematic diagram



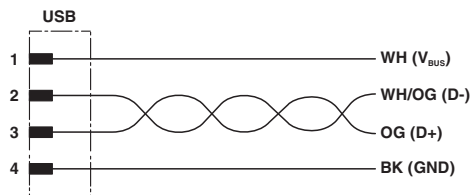
Pin assignment plug USB, type A

Dimensioned drawing



USB connector, type A, IP67

Circuit diagram



Компания «Океан Электроники» предлагает заключение долгосрочных отношений при поставках импортных электронных компонентов на взаимовыгодных условиях!

Наши преимущества:

- Поставка оригинальных импортных электронных компонентов напрямую с производств Америки, Европы и Азии, а так же с крупнейших складов мира;
- Широкая линейка поставок активных и пассивных импортных электронных компонентов (более 30 млн. наименований);
- Поставка сложных, дефицитных, либо снятых с производства позиций;
- Оперативные сроки поставки под заказ (от 5 рабочих дней);
- Экспресс доставка в любую точку России;
- Помощь Конструкторского Отдела и консультации квалифицированных инженеров;
- Техническая поддержка проекта, помощь в подборе аналогов, поставка прототипов;
- Поставка электронных компонентов под контролем ВП;
- Система менеджмента качества сертифицирована по Международному стандарту ISO 9001;
- При необходимости вся продукция военного и аэрокосмического назначения проходит испытания и сертификацию в лаборатории (по согласованию с заказчиком);
- Поставка специализированных компонентов военного и аэрокосмического уровня качества (Xilinx, Altera, Analog Devices, Intersil, Interpoint, Microsemi, Actel, Aeroflex, Peregrine, VPT, Syfer, Eurofarad, Texas Instruments, MS Kennedy, Miteq, Cobham, E2V, MA-COM, Hittite, Mini-Circuits, General Dynamics и др.);

Компания «Океан Электроники» является официальным дистрибьютором и эксклюзивным представителем в России одного из крупнейших производителей разъемов военного и аэрокосмического назначения «JONHON», а так же официальным дистрибьютором и эксклюзивным представителем в России производителя высокотехнологичных и надежных решений для передачи СВЧ сигналов «FORSTAR».



JONHON

«JONHON» (основан в 1970 г.)

Разъемы специального, военного и аэрокосмического назначения:

(Применяются в военной, авиационной, аэрокосмической, морской, железнодорожной, горно- и нефтедобывающей отраслях промышленности)

«FORSTAR» (основан в 1998 г.)

ВЧ соединители, коаксиальные кабели,
кабельные сборки и микроволновые компоненты:

(Применяются в телекоммуникациях гражданского и специального назначения, в средствах связи, РЛС, а так же военной, авиационной и аэрокосмической отраслях промышленности).



Телефон: 8 (812) 309-75-97 (многоканальный)

Факс: 8 (812) 320-03-32

Электронная почта: ocean@oceanchips.ru

Web: <http://oceanchips.ru/>

Адрес: 198099, г. Санкт-Петербург, ул. Калинина, д. 2, корп. 4, лит. А