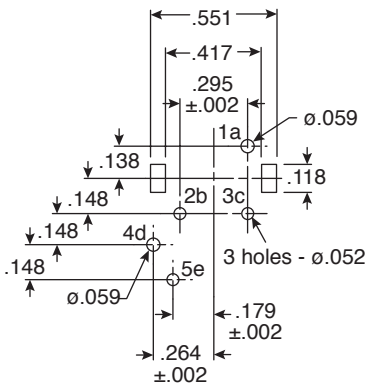
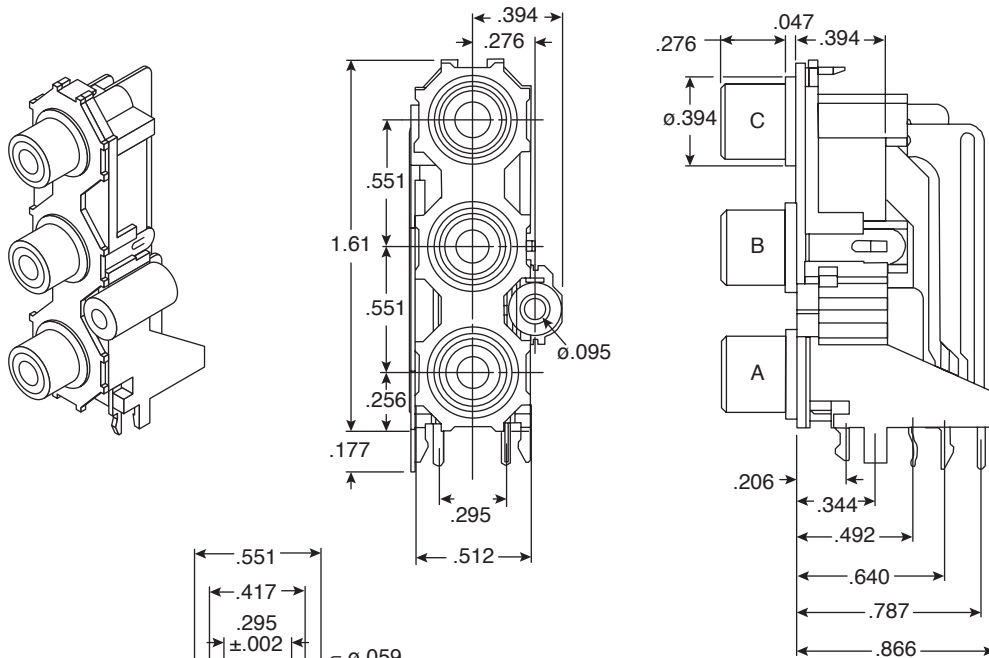


# Triple Phono Jacks

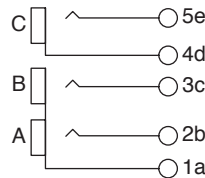
161-4319-E, 161-4320-E, 161-4322-E



Triple Phono Jacks



PCB Hole Layout  
(Bottom View)



Circuit Diagram

Dimensions: In.

MOUSER STOCK NO.	Colors		
	A	B	C
161-4319-E	Red	White	Yellow
161-4320-E	Red	Green	Blue
161-4322-E	Red	White	Orange

## SPECIFICATIONS

<b>Type:</b>	Vertical Mount Triple Phono
<b>Rating:</b>	2A/34VDC or 34VAC
<b>Temperature:</b>	-25°C ~ +70°C
<b>Contact Resistance:</b>	≤30mΩ
<b>Withstand Voltage:</b>	500VAC for 1 Minute
<b>Insulation Resistance:</b>	≥100MΩ @ 500VDC
<b>Insertion / Extraction Force:</b>	.3Kgf ~ 4Kgf
<b>Wave Soldering Temp.:</b>	230±5° for 3 seconds with 2±.5mm Dip
<b>Terminals:</b>	Tin Plated Brass
<b>Bushing:</b>	Nickel Plated Brass
<b>Housing, Insulation:</b>	ABS

Date Last Revised: 5-31-06

Available from Mouser Electronics  
1-800-346-6873  
www.mouser.com

KC-300966

161-4319-E, 161-4320-E, 161-4322-E

Компания «Океан Электроники» предлагает заключение долгосрочных отношений при поставках импортных электронных компонентов на взаимовыгодных условиях!

Наши преимущества:

- Поставка оригинальных импортных электронных компонентов напрямую с производств Америки, Европы и Азии, а так же с крупнейших складов мира;
- Широкая линейка поставок активных и пассивных импортных электронных компонентов (более 30 млн. наименований);
- Поставка сложных, дефицитных, либо снятых с производства позиций;
- Оперативные сроки поставки под заказ (от 5 рабочих дней);
- Экспресс доставка в любую точку России;
- Помощь Конструкторского Отдела и консультации квалифицированных инженеров;
- Техническая поддержка проекта, помощь в подборе аналогов, поставка прототипов;
- Поставка электронных компонентов под контролем ВП;
- Система менеджмента качества сертифицирована по Международному стандарту ISO 9001;
- При необходимости вся продукция военного и аэрокосмического назначения проходит испытания и сертификацию в лаборатории (по согласованию с заказчиком);
- Поставка специализированных компонентов военного и аэрокосмического уровня качества (Xilinx, Altera, Analog Devices, Intersil, Interpoint, Microsemi, Actel, Aeroflex, Peregrine, VPT, Syfer, Eurofarad, Texas Instruments, MS Kennedy, Miteq, Cobham, E2V, MA-COM, Hittite, Mini-Circuits, General Dynamics и др.);

Компания «Океан Электроники» является официальным дистрибьютором и эксклюзивным представителем в России одного из крупнейших производителей разъемов военного и аэрокосмического назначения «JONHON», а так же официальным дистрибьютором и эксклюзивным представителем в России производителя высокотехнологичных и надежных решений для передачи СВЧ сигналов «FORSTAR».



## JONHON

«JONHON» (основан в 1970 г.)

Разъемы специального, военного и аэрокосмического назначения:

(Применяются в военной, авиационной, аэрокосмической, морской, железнодорожной, горно- и нефтедобывающей отраслях промышленности)

«FORSTAR» (основан в 1998 г.)

ВЧ соединители, коаксиальные кабели, кабельные сборки и микроволновые компоненты:

(Применяются в телекоммуникациях гражданского и специального назначения, в средствах связи, РЛС, а так же военной, авиационной и аэрокосмической отраслях промышленности).



Телефон: 8 (812) 309-75-97 (многоканальный)

Факс: 8 (812) 320-03-32

Электронная почта: [ocean@oceanchips.ru](mailto:ocean@oceanchips.ru)

Web: <http://oceanchips.ru/>

Адрес: 198099, г. Санкт-Петербург, ул. Калинина, д. 2, корп. 4, лит. А