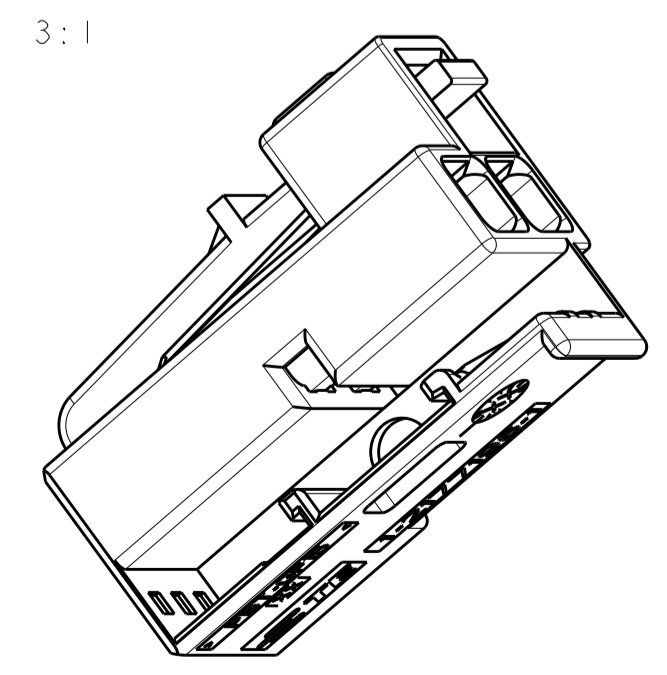
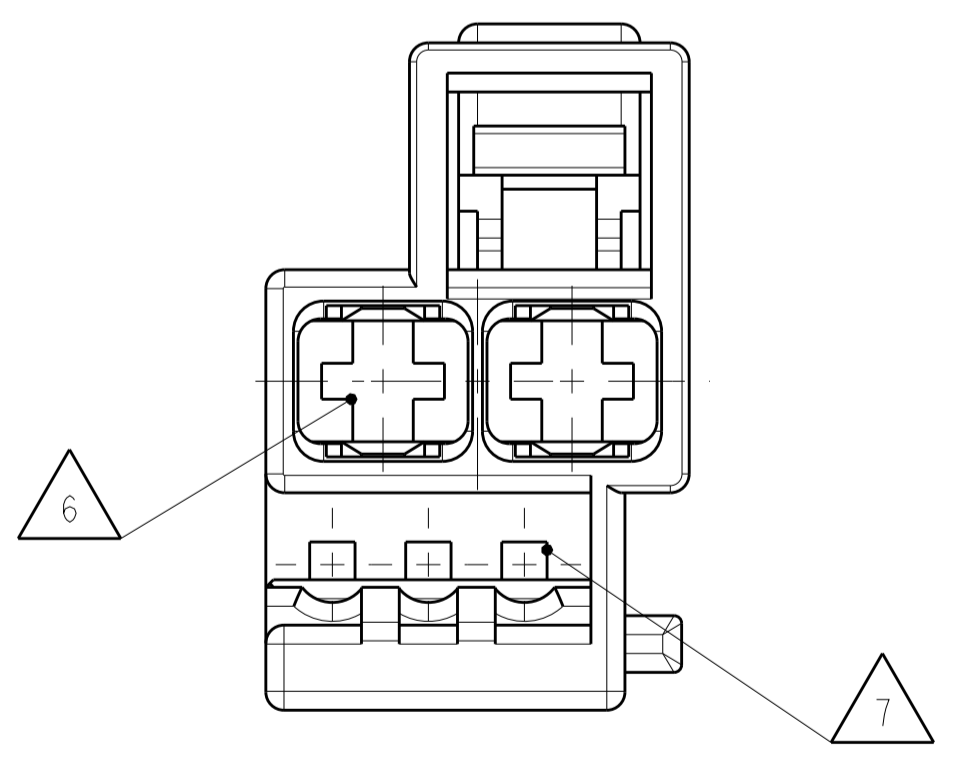
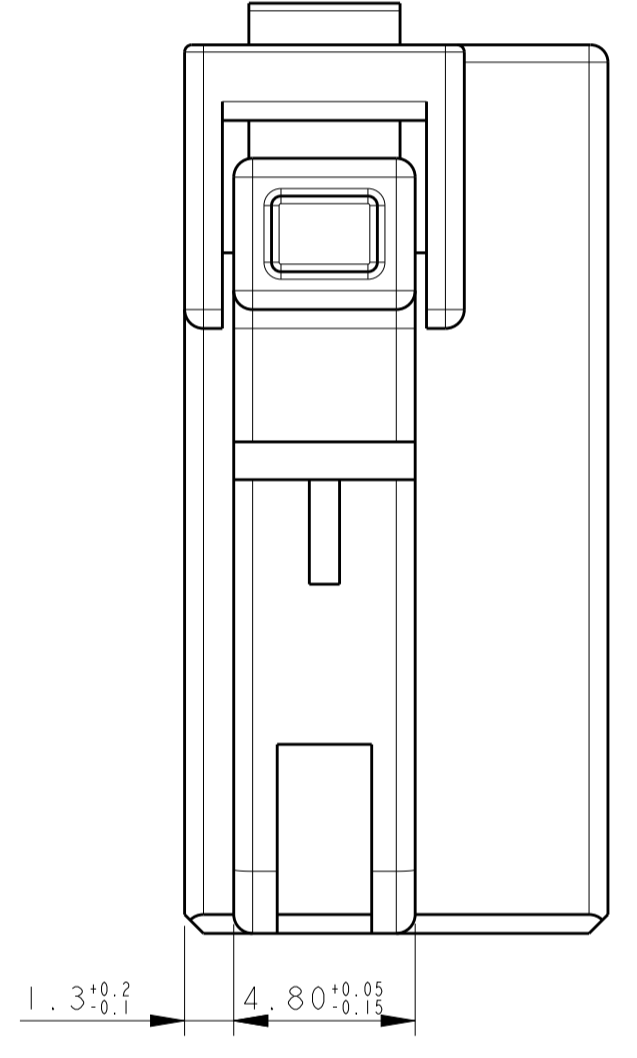
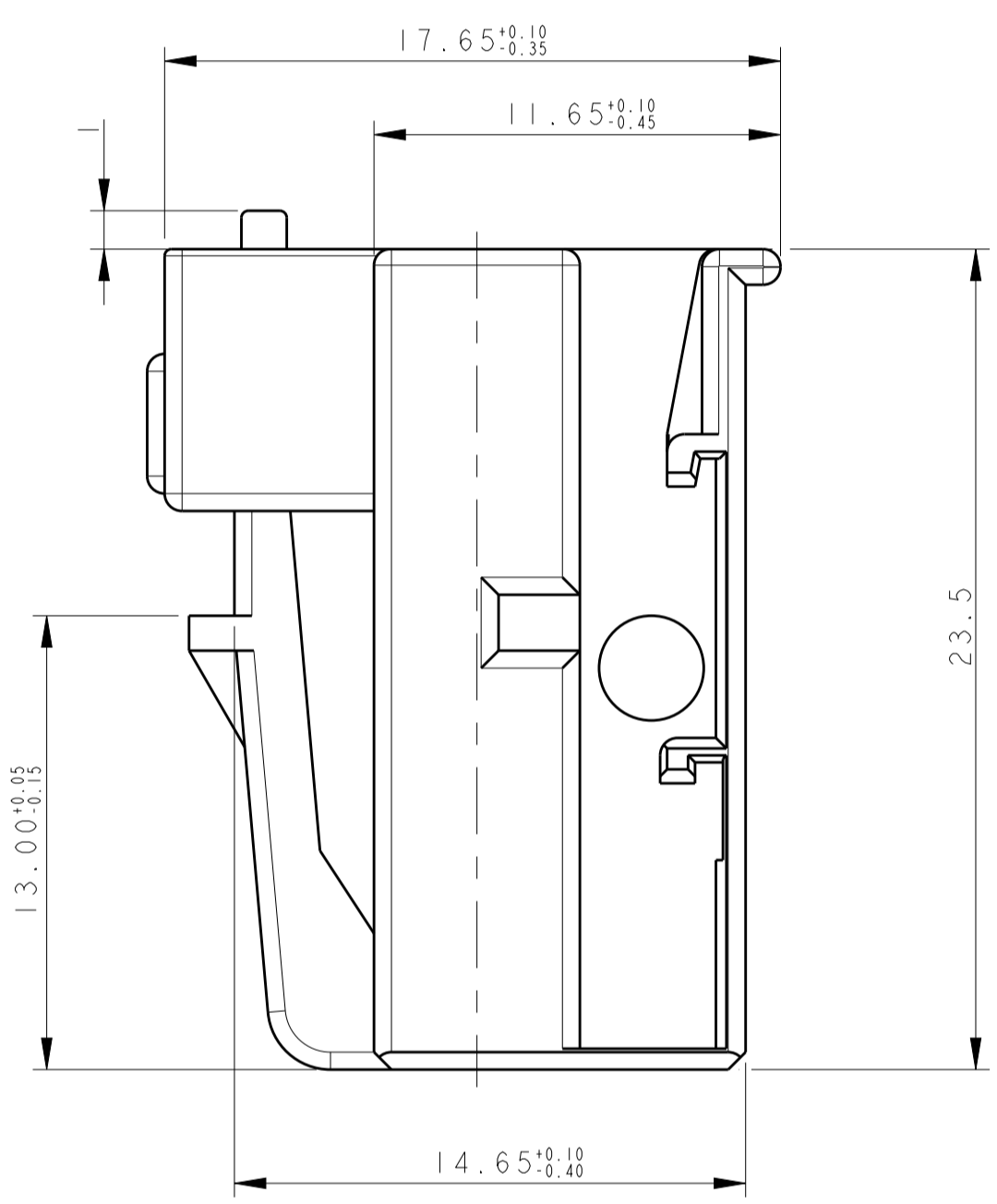
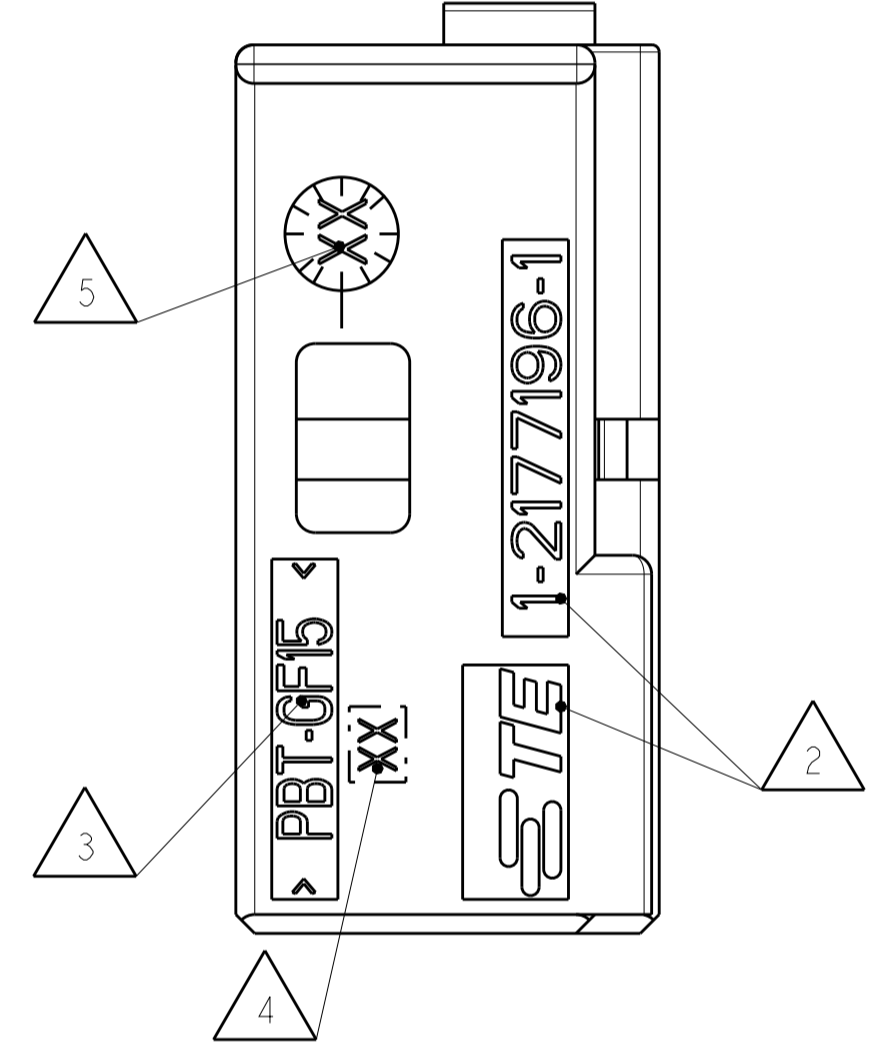
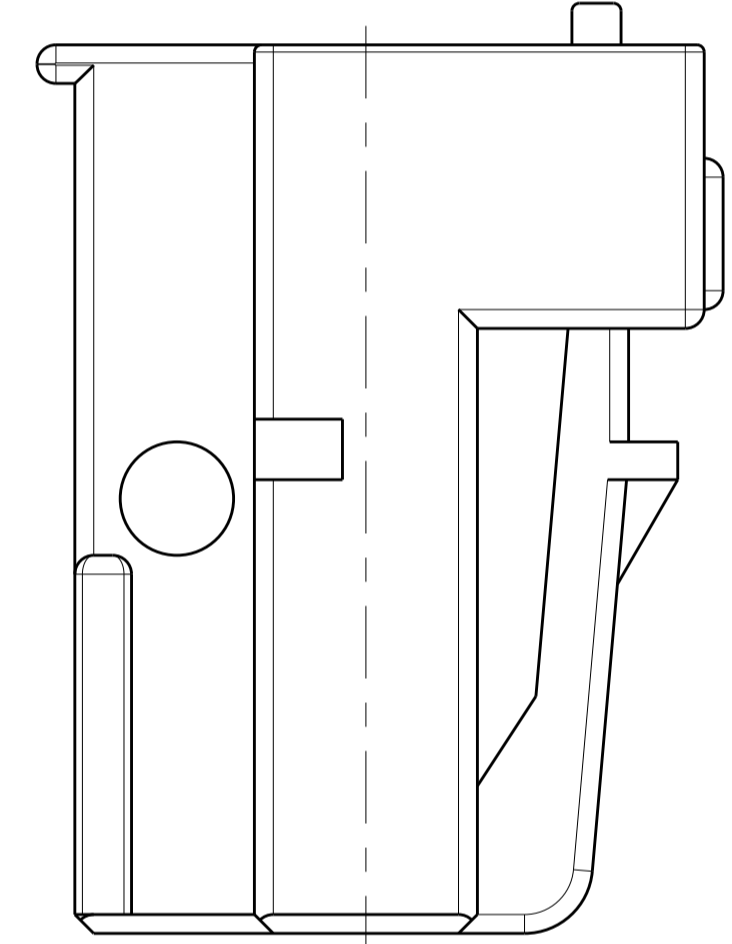
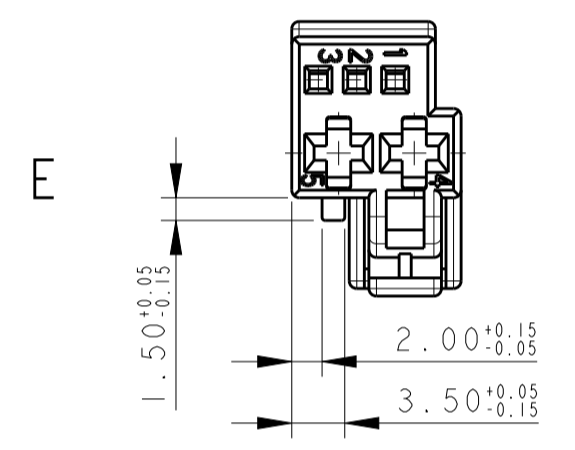
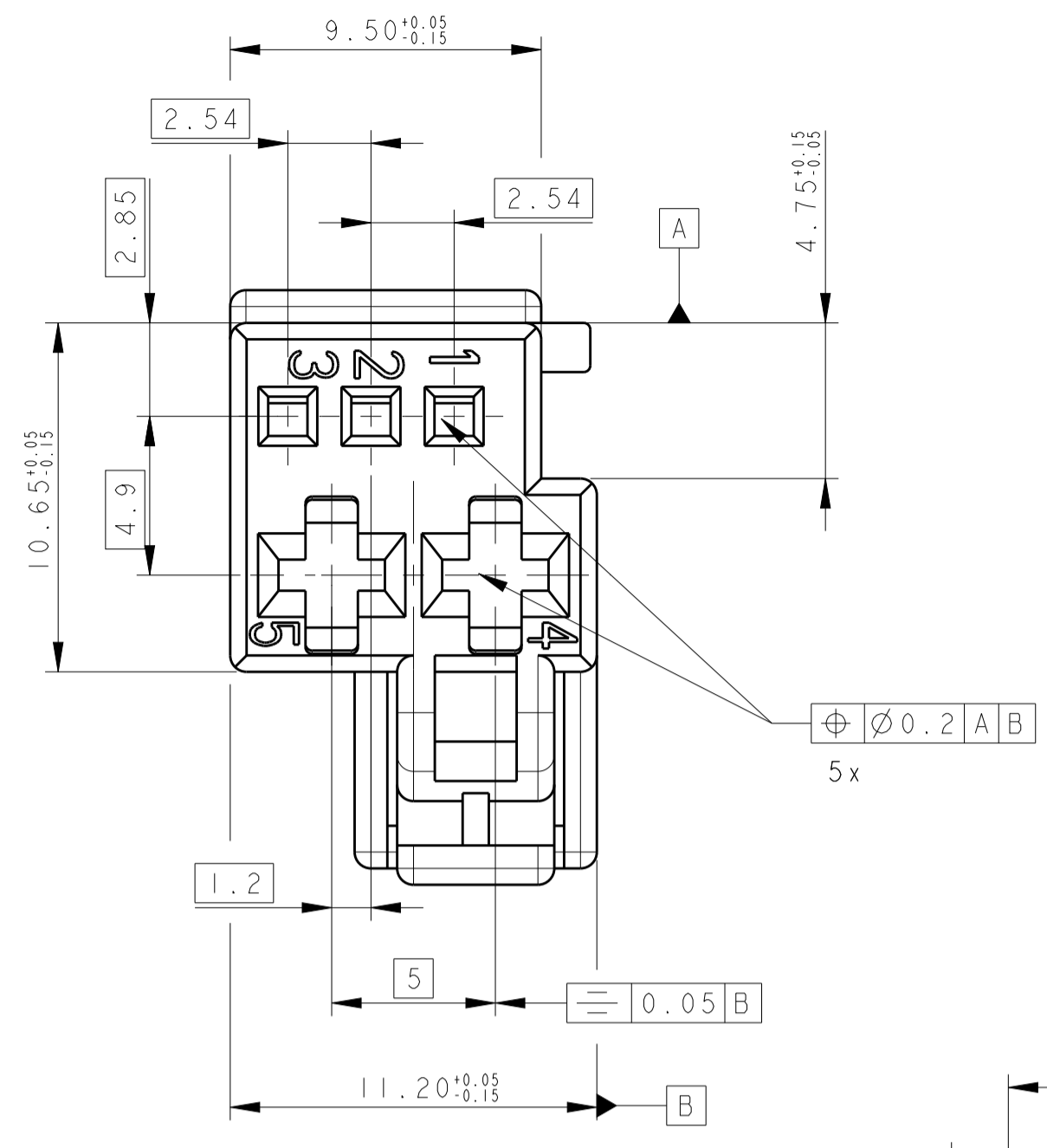
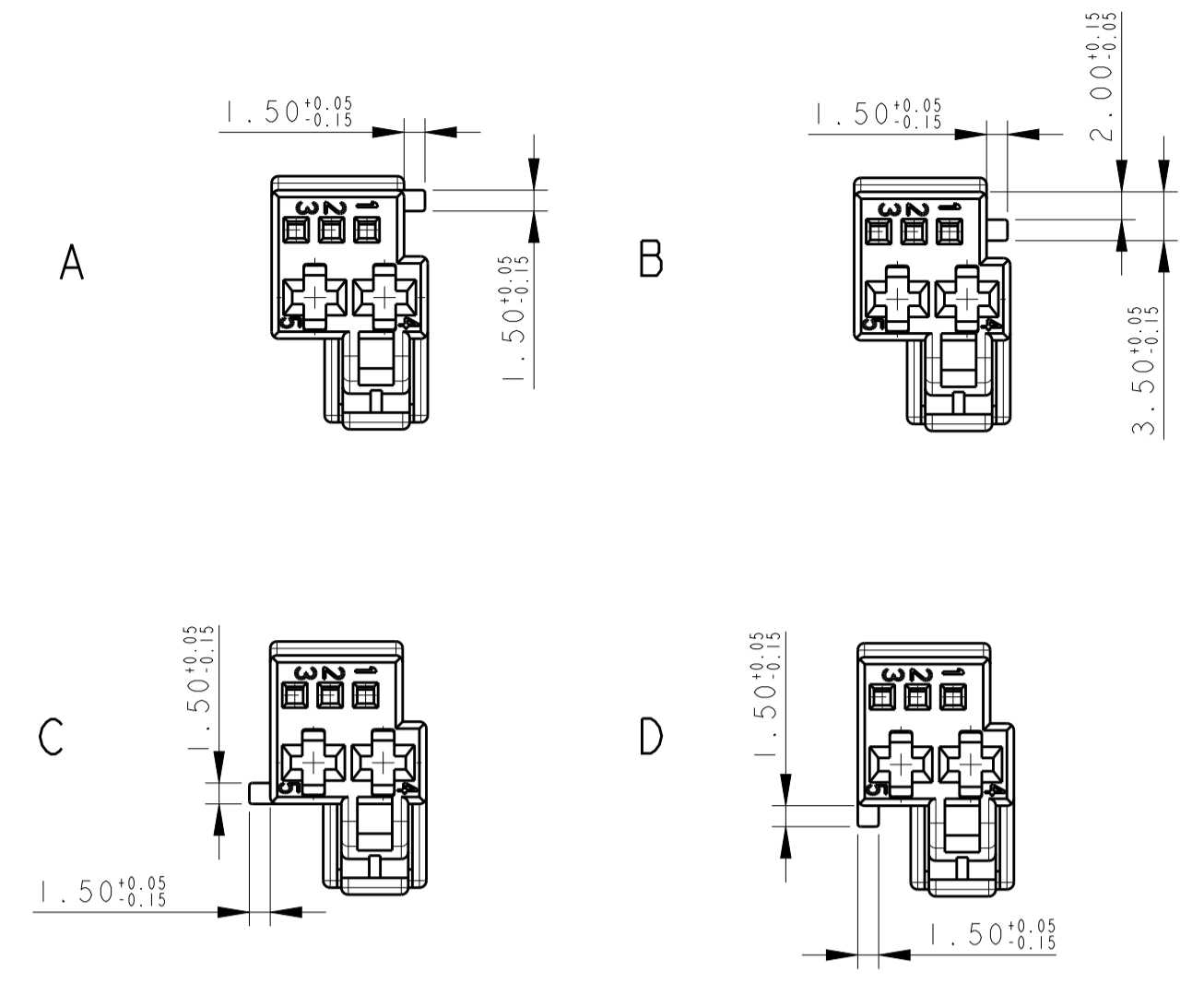


LOC		DIST		REVISIONS			
P.	LTN	DESCRIPTION	DATE	DWN	APVD		
A1		RELEASED PER ECO 13-003094	27FEB2013	M.B.	M.B.		

CODINGS
2:1



- NOTES
- CODING 1- -1 AS SHOWN
 - SUPPLIER-LOGO
 - MATERIAL IDENTIFICATION
 - MOLD CAVITY MARKING.
 - DATE INSERT
 - CAVITIES SUITABLE FOR TE MCP 2.8 CONTACT PN 1355036
 - SLOT SUITABLE FOR TE HOUSING FOR MQS CONTACTS PN 2177231
 - FOR COUNTERPART INTERFACE DRAWING SEE SHEET 2 OF 2

DESCRIPTION	MASS [Kg]	COD.	TE ORDER-NO.	REV.	MATERIAL	SURFACE
SOCKET HOUSING, 5POS	0,00179	E	5-2177196-1	I	PBT-GF15	GREEN
SOCKET HOUSING, 5POS	0,00179	D	4-2177196-1	I	PBT-GF15	VIOLET
SOCKET HOUSING, 5POS	0,00179	C	3-2177196-1	I	PBT-GF15	BLUE
SOCKET HOUSING, 5POS	0,00179	B	2-2177196-1	I	PBT-GF15	NATURAL
SOCKET HOUSING, 5POS	0,00179	A	1-2177196-1	I	PBT-GF15	BLACK

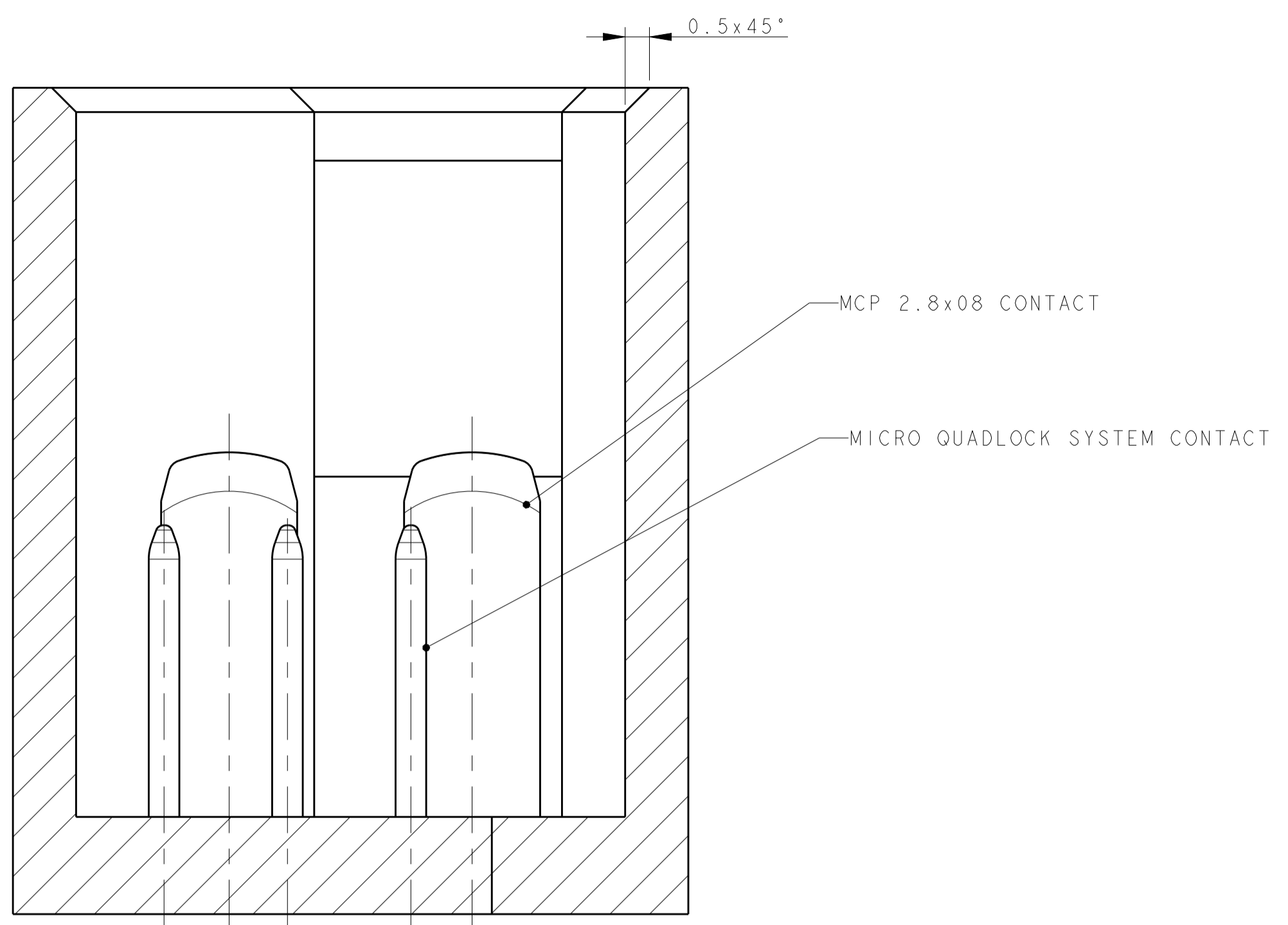
THIS DRAWING IS A CONTROLLED DOCUMENT.

DIMENSIONS: mm	TOLERANCES UNLESS OTHERWISE SPECIFIED: 0 PLC ±.15 1 PLC ±.10 2 PLC ±.10 3 PLC ±. 4 PLC ±. ANGLES ±°	OWN: M. POLIZZI 09MAY2011 CHK: M. GURLINO 09MAY2011 APVD: A. GENTA 09MAY2011	NAME: STE TE Connectivity
MATERIAL: SEE TABLE	FINISH: SEE TABLE	PRODUCT SPEC: 108-20320 APPLICATION SPEC:	SIZE: CAGE CODE: DRAWING NO: A100779C=2177196
Customer Drawing		WEIGHT: SEE TABLE	RESTRICTED TO: -

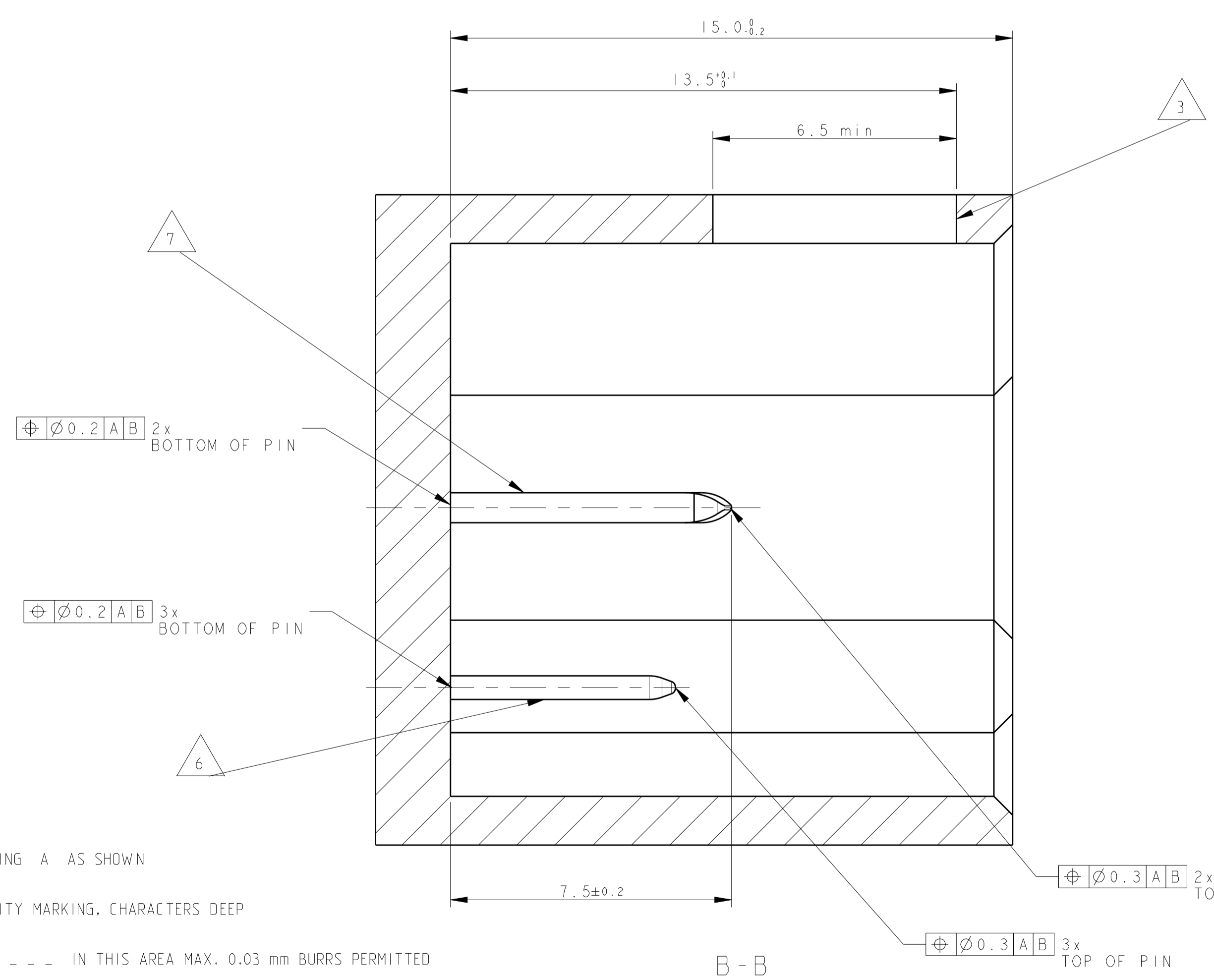
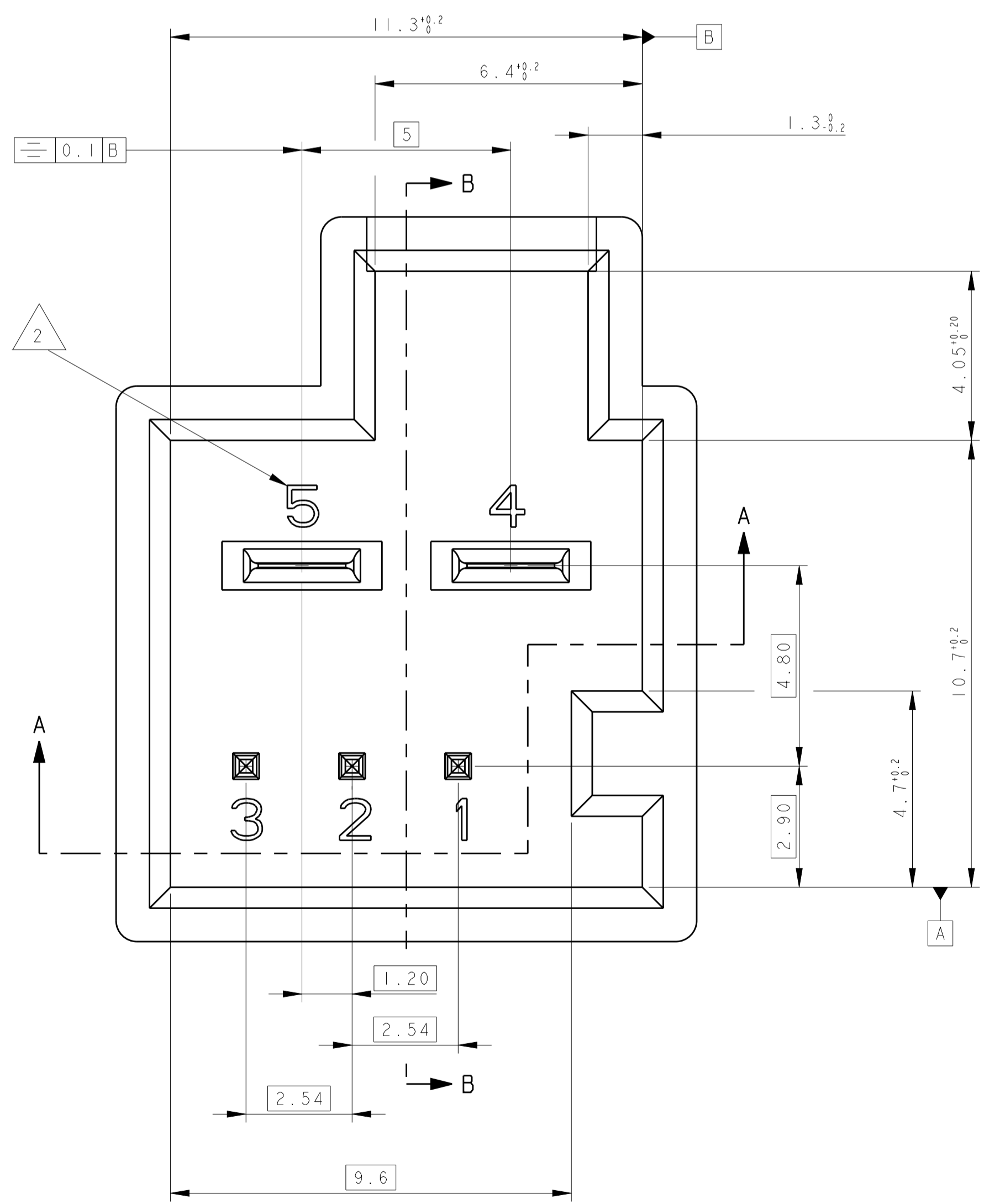
SCALE: 5:1 SHEET 1 OF 2 REV: A1

LOC	DIST	REV	DATE	APPV
		1		

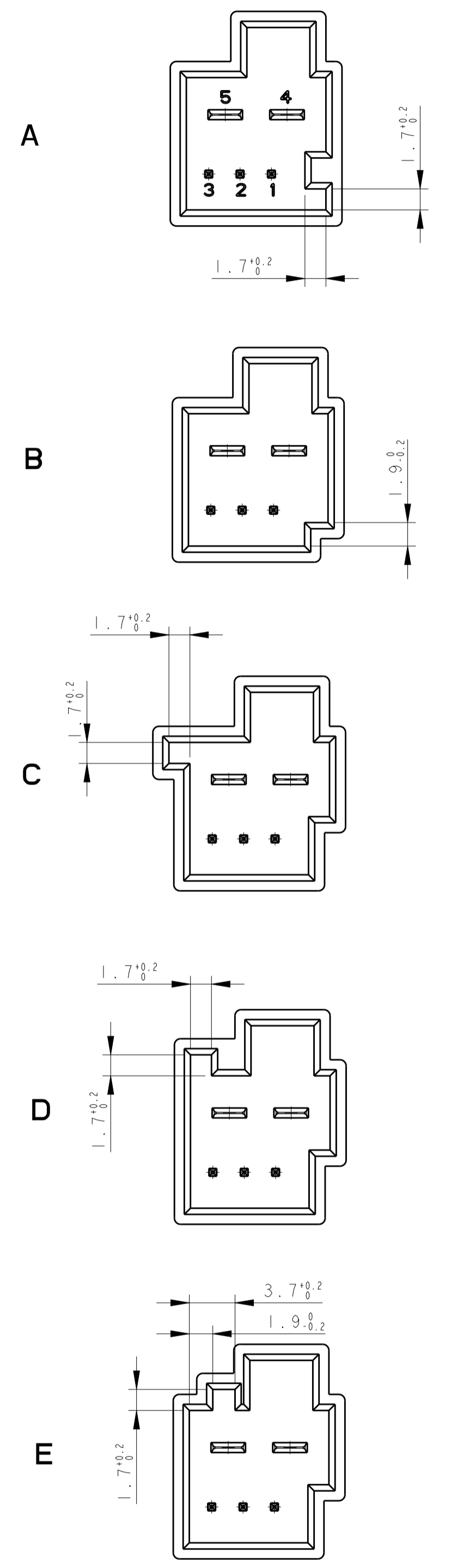
REVISIONS
SCALE 3:1



A - A



B - B



- NOTES:
- 1 CODING A AS SHOWN
 - 2 CAVITY MARKING, CHARACTERS DEEP
 - 3 - - - - IN THIS AREA MAX. 0.03 mm BURRS PERMITTED
 - 4 NO SPECIFIED RADII R0.5 mm
 - 5 NO SPECIFIED WALL THICKNESS MIN. 1.3 mm
 - 6 SPECIFICATION OF CONTACT PIN MQS No 114-18063
 - 7 SPECIFICATION OF CONTACT TAB 2.8x0.8 No 114-18230-002
 - 8 HEADER MATERIAL: PBT-GF15
 - 9 COUNTERPART SUITABLE FOR 5 POSITIONS SOCKET HOUSING: 2xMCP 2.8. 3xMQS TE PN 2177196

THIS DRAWING IS A CONTROLLED DOCUMENT.		OWN M. POLIZZI 09MAY2011	TE Connectivity
DIMENSIONS: mm		CHK M. GURLINO 09MAY2011	
TOLERANCES UNLESS OTHERWISE SPECIFIED:		APPV A. GENTA 09MAY2011	NAME
0 PLC ±.15	1 PLC ±.10	PRODUCT SPEC	SOCKET HOUSING, 5POS
2 PLC ±.10	3 PLC ±.10	APPLICATION SPEC	(2xAMP MCP2.8 3xMQS)
4 PLC ±.10	5 PLC ±.10	SIZE	108-20320
ANGLES ±.2		WEIGHT	SEE TABLE
MATERIAL SEE TABLE	FINISH SEE TABLE	Customer Drawing	A100779C=2177196
6	7	8	SCALE 5:1 SHEET 2 OF 2 REV A1

Компания «Океан Электроники» предлагает заключение долгосрочных отношений при поставках импортных электронных компонентов на взаимовыгодных условиях!

Наши преимущества:

- Поставка оригинальных импортных электронных компонентов напрямую с производств Америки, Европы и Азии, а так же с крупнейших складов мира;
- Широкая линейка поставок активных и пассивных импортных электронных компонентов (более 30 млн. наименований);
- Поставка сложных, дефицитных, либо снятых с производства позиций;
- Оперативные сроки поставки под заказ (от 5 рабочих дней);
- Экспресс доставка в любую точку России;
- Помощь Конструкторского Отдела и консультации квалифицированных инженеров;
- Техническая поддержка проекта, помощь в подборе аналогов, поставка прототипов;
- Поставка электронных компонентов под контролем ВП;
- Система менеджмента качества сертифицирована по Международному стандарту ISO 9001;
- При необходимости вся продукция военного и аэрокосмического назначения проходит испытания и сертификацию в лаборатории (по согласованию с заказчиком);
- Поставка специализированных компонентов военного и аэрокосмического уровня качества (Xilinx, Altera, Analog Devices, Intersil, Interpoint, Microsemi, Actel, Aeroflex, Peregrine, VPT, Syfer, Eurofarad, Texas Instruments, MS Kennedy, Miteq, Cobham, E2V, MA-COM, Hittite, Mini-Circuits, General Dynamics и др.);

Компания «Океан Электроники» является официальным дистрибьютором и эксклюзивным представителем в России одного из крупнейших производителей разъемов военного и аэрокосмического назначения «JONHON», а так же официальным дистрибьютором и эксклюзивным представителем в России производителя высокотехнологичных и надежных решений для передачи СВЧ сигналов «FORSTAR».



JONHON

«JONHON» (основан в 1970 г.)

Разъемы специального, военного и аэрокосмического назначения:

(Применяются в военной, авиационной, аэрокосмической, морской, железнодорожной, горно- и нефтедобывающей отраслях промышленности)

«FORSTAR» (основан в 1998 г.)

ВЧ соединители, коаксиальные кабели, кабельные сборки и микроволновые компоненты:

(Применяются в телекоммуникациях гражданского и специального назначения, в средствах связи, РЛС, а так же военной, авиационной и аэрокосмической отраслях промышленности).



Телефон: 8 (812) 309-75-97 (многоканальный)

Факс: 8 (812) 320-03-32

Электронная почта: ocean@oceanchips.ru

Web: <http://oceanchips.ru/>

Адрес: 198099, г. Санкт-Петербург, ул. Калинина, д. 2, корп. 4, лит. А