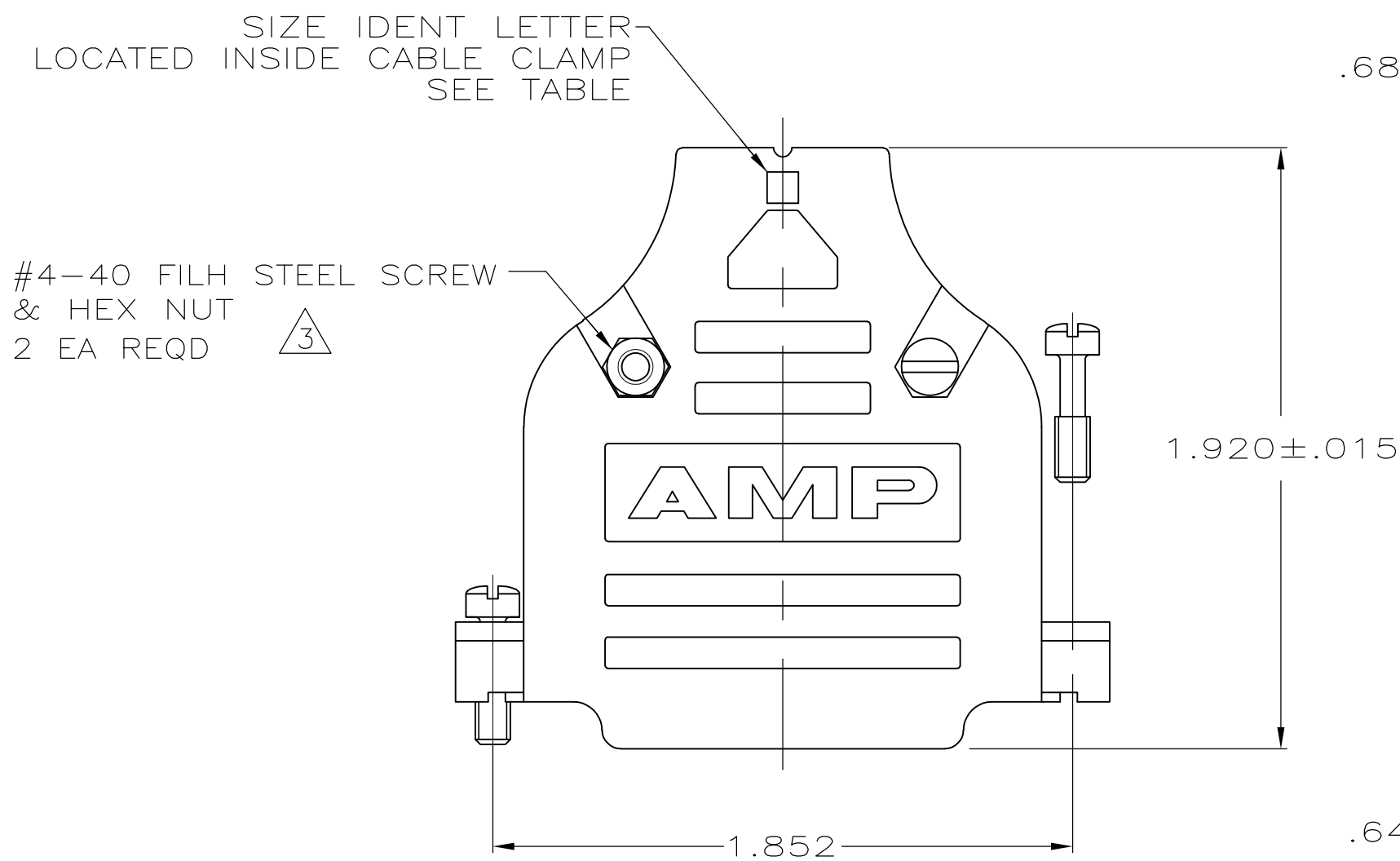
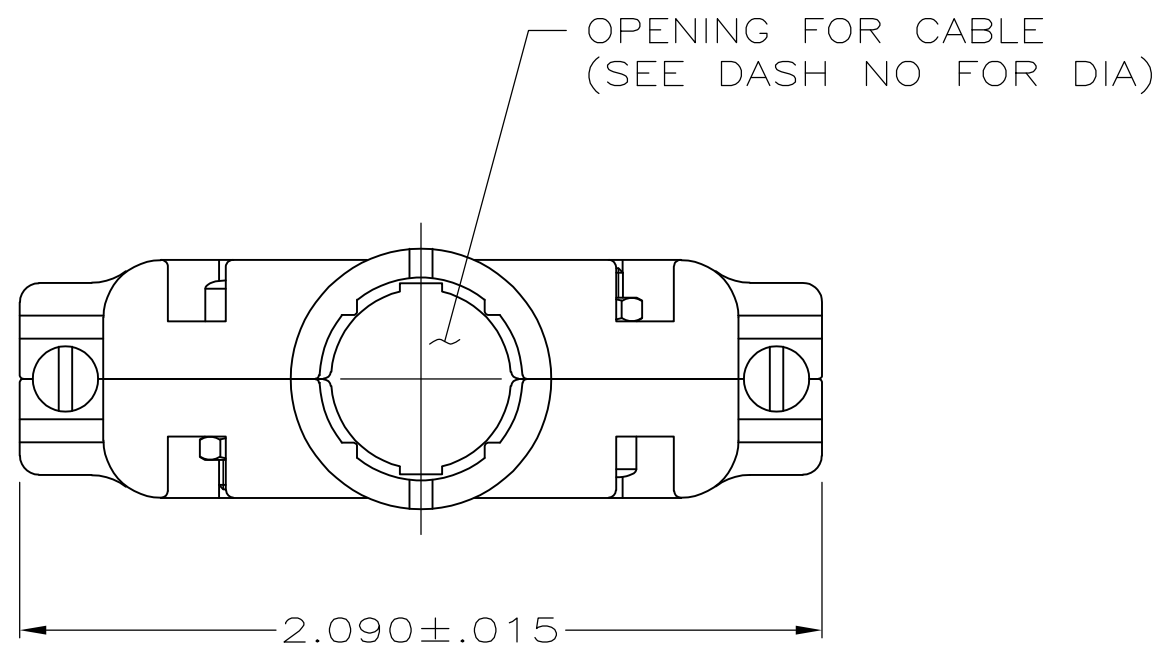


THIS DRAWING IS UNPUBLISHED. RELEASED FOR PUBLICATION  
 © COPYRIGHT - By - ALL RIGHTS RESERVED.

| LOC | DIST | REVISIONS   |                           |         |        |
|-----|------|-------------|---------------------------|---------|--------|
| P   | LTR  | DESCRIPTION | DATE                      | DWN     | APVD   |
| GP  | 00   | A1          | REVISED PER ECO-11-004835 | 11MAR11 | RK HMR |



CABLE CLAMP  
 MATERIAL: THERMOPLASTIC  
 FINISH: BRIGHT NICKEL OVER  
 BRIGHT COPPER

#4-40 FILH SCREW,  
 STEEL  
 2 REQD

1. ALL PARTS PACKAGED UNASSEMBLED.
  2. THIS KIT CONSISTS OF 2 STRAIN RELIEF HALVES, 2 #4-40 SCREWS, 2 #4-40 NUTS & 2 #4-40 MOUNTING SCREWS.
- △ ZINC PLATED .000200-.000400 THICK, CLEAR CHROMATE COATING.

|          |                   |           |           |
|----------|-------------------|-----------|-----------|
|          | D                 | .280      | 5745833-9 |
|          | G                 | .350      | 5745833-7 |
|          | K                 | .430      | 5745833-5 |
| OBsolete | M                 | .480      | 5745833-3 |
|          | P                 | .530      | 5745833-1 |
|          | SIZE IDENT LETTER | CABLE DIA | PART NO.  |

**COPYRIGHT 2005  
 TE CONNECTIVITY CORP  
 ALL RIGHTS RESERVED**

|  |  |              |              |               |  |
|--|--|--------------|--------------|---------------|--|
| THIS DRAWING IS A CONTROLLED DOCUMENT.   |  | DWN          | D. HENNY     | 8-13-05       | <br>TE Connectivity  |
| DIMENSIONS: INCHES   |  | CHK          | C. ROHDE     | 8-13-05       |  |
| TOLERANCES UNLESS OTHERWISE SPECIFIED:   |  | APVD         | M. WALMSLEY  | 8-13-05       |  |
| 0 PLC ± -<br>1 PLC ± -<br>2 PLC ± -<br>3 PLC ± .005<br>4 PLC ± -<br>ANGLES ± - |  | PRODUCT SPEC | NAME         |               |  |
| MATERIAL SEE CALLOUTS  |  | FINISH       | SEE CALLOUTS |               | CABLE CLAMP KIT, SIZE 3, 25 POSN, 180 DEG,<br>AMPLIMITE SERIES, PLATED PLASTIC |
| WEIGHT   |  | -            |              | SIZE          | A2   |
| CUSTOMER DRAWING   |  | SCALE        |              | 1:1           | SHEET  |
| SCALE  |  | 1:1          |              | SHEET         | 1 of 1   |
| REV  |  | A1           |              | RESTRICTED TO |  |

Компания «Океан Электроники» предлагает заключение долгосрочных отношений при поставках импортных электронных компонентов на взаимовыгодных условиях!

Наши преимущества:

- Поставка оригинальных импортных электронных компонентов напрямую с производств Америки, Европы и Азии, а так же с крупнейших складов мира;
- Широкая линейка поставок активных и пассивных импортных электронных компонентов (более 30 млн. наименований);
- Поставка сложных, дефицитных, либо снятых с производства позиций;
- Оперативные сроки поставки под заказ (от 5 рабочих дней);
- Экспресс доставка в любую точку России;
- Помощь Конструкторского Отдела и консультации квалифицированных инженеров;
- Техническая поддержка проекта, помощь в подборе аналогов, поставка прототипов;
- Поставка электронных компонентов под контролем ВП;
- Система менеджмента качества сертифицирована по Международному стандарту ISO 9001;
- При необходимости вся продукция военного и аэрокосмического назначения проходит испытания и сертификацию в лаборатории (по согласованию с заказчиком);
- Поставка специализированных компонентов военного и аэрокосмического уровня качества (Xilinx, Altera, Analog Devices, Intersil, Interpoint, Microsemi, Actel, Aeroflex, Peregrine, VPT, Syfer, Eurofarad, Texas Instruments, MS Kennedy, Miteq, Cobham, E2V, MA-COM, Hittite, Mini-Circuits, General Dynamics и др.);

Компания «Океан Электроники» является официальным дистрибьютором и эксклюзивным представителем в России одного из крупнейших производителей разъемов военного и аэрокосмического назначения «JONHON», а так же официальным дистрибьютором и эксклюзивным представителем в России производителя высокотехнологичных и надежных решений для передачи СВЧ сигналов «FORSTAR».



## JONHON

«JONHON» (основан в 1970 г.)

Разъемы специального, военного и аэрокосмического назначения:

(Применяются в военной, авиационной, аэрокосмической, морской, железнодорожной, горно- и нефтедобывающей отраслях промышленности)

«FORSTAR» (основан в 1998 г.)

ВЧ соединители, коаксиальные кабели, кабельные сборки и микроволновые компоненты:

(Применяются в телекоммуникациях гражданского и специального назначения, в средствах связи, РЛС, а так же военной, авиационной и аэрокосмической отраслях промышленности).



Телефон: 8 (812) 309-75-97 (многоканальный)

Факс: 8 (812) 320-03-32

Электронная почта: [ocean@oceanchips.ru](mailto:ocean@oceanchips.ru)

Web: <http://oceanchips.ru/>

Адрес: 198099, г. Санкт-Петербург, ул. Калинина, д. 2, корп. 4, лит. А