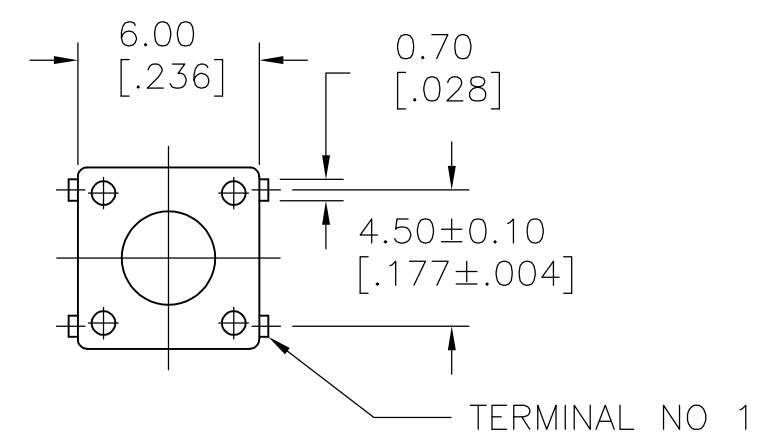
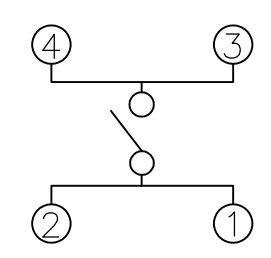


THIS DRAWING IS UNPUBLISHED. RELEASED FOR PUBLICATION  
 © COPYRIGHT BY TYCO ELECTRONICS CORPORATION. ALL INTERNATIONAL RIGHTS RESERVED.

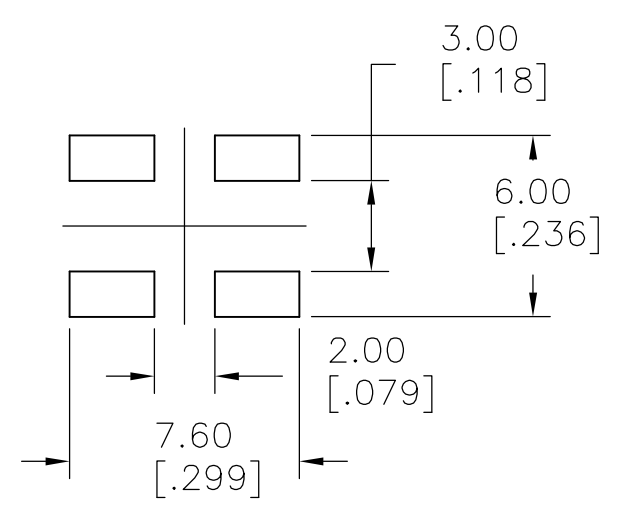
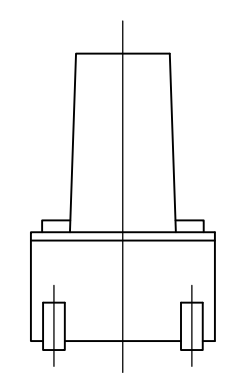
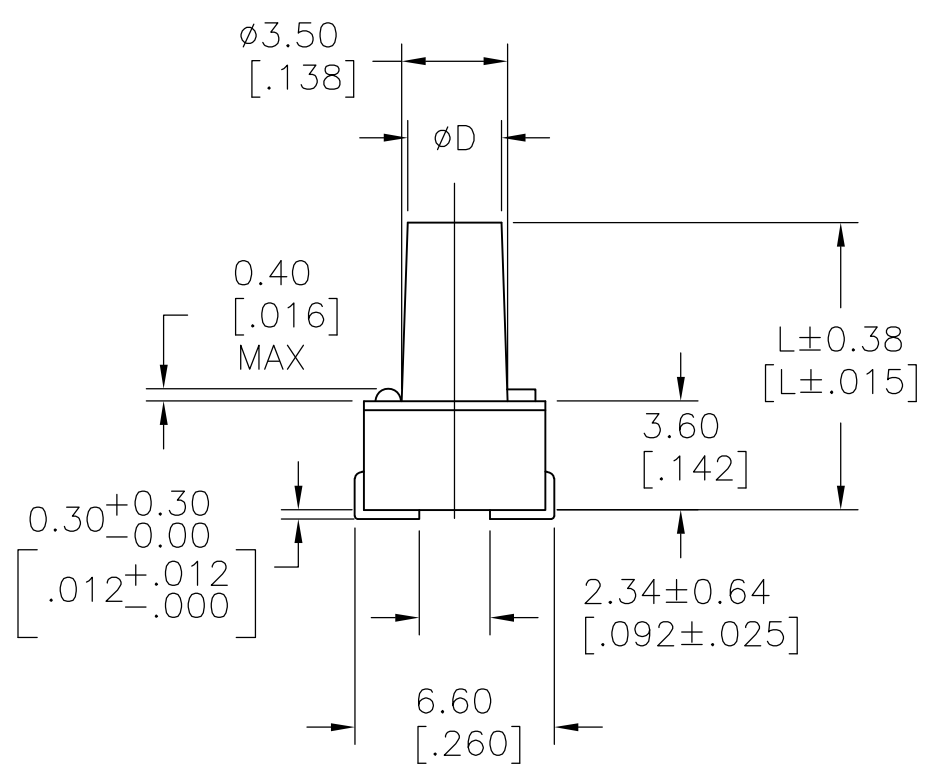
| LOC | DIST | REVISIONS                 |         |     |      |
|-----|------|---------------------------|---------|-----|------|
| P   | LTR  | DESCRIPTION               | DATE    | DWN | APVD |
|     | A    | REVISED PER ECO-10-026316 | 06JAN11 | HMR | NE   |



CIRCUIT DIAGRAM



- 1 ACTUATOR TRAVEL:  $0.25^{+0.2}_{-0.1}$  [ $.010^{+.008}_{-.004}$ ].
- 2 CONTACT RESISTANCE: 100mΩ MAX.
- 3 ELECTRICAL RATING: 12VDC @ 50mA MAX.
- 4 OPERATING TEMP: -20° TO 70°C  
45-85% RH
- 5 STORAGE TEMP: -30°C TO 80°C.  
(96 HOURS MAX @ CONTINUOUS TEMP OF  
-20°C TO -30°C AND 70°C TO 80°C).
- 6 OPERATING LIFE: 100,000 CYCLES.
- 7 RIGHT AND LEFT VARIATION HAVE TO BE  
IN 0.10[.004] AFTER TERMINAL BENDING.



BOARD LAYOUT

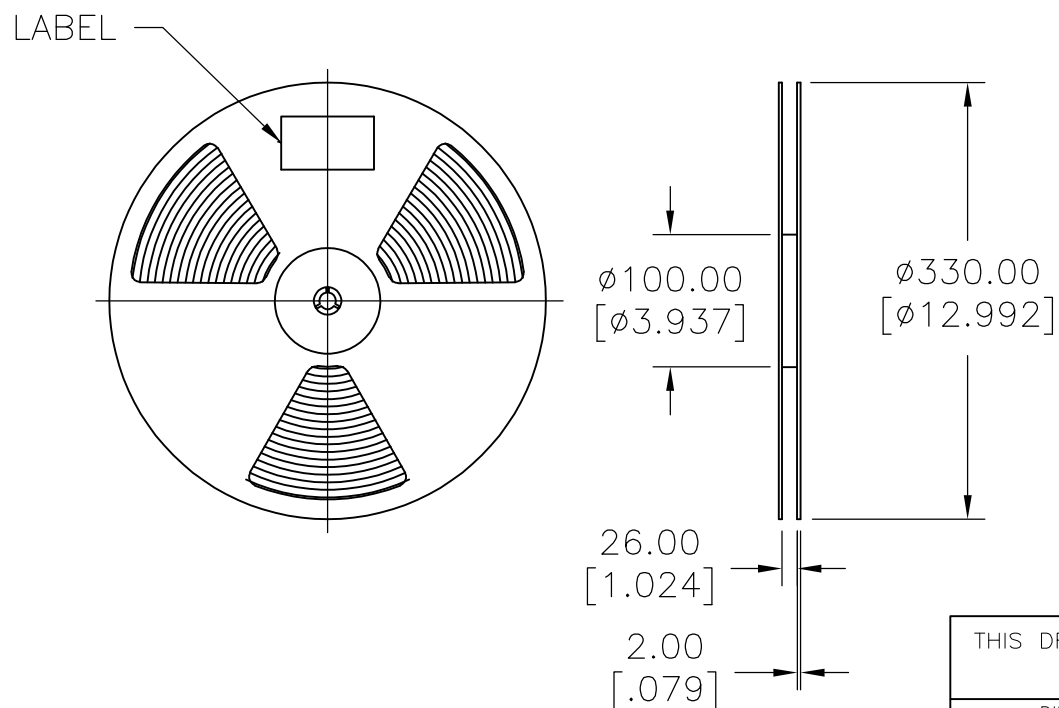
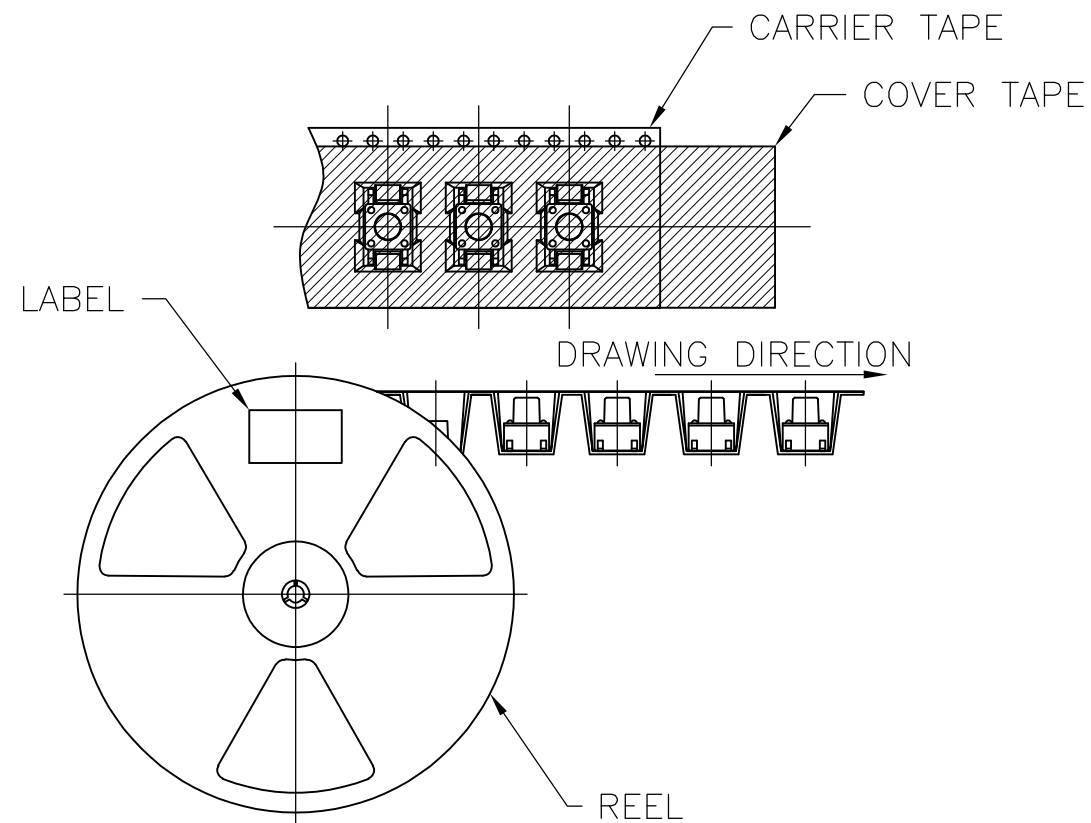
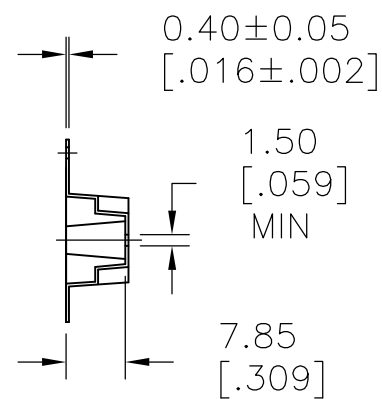
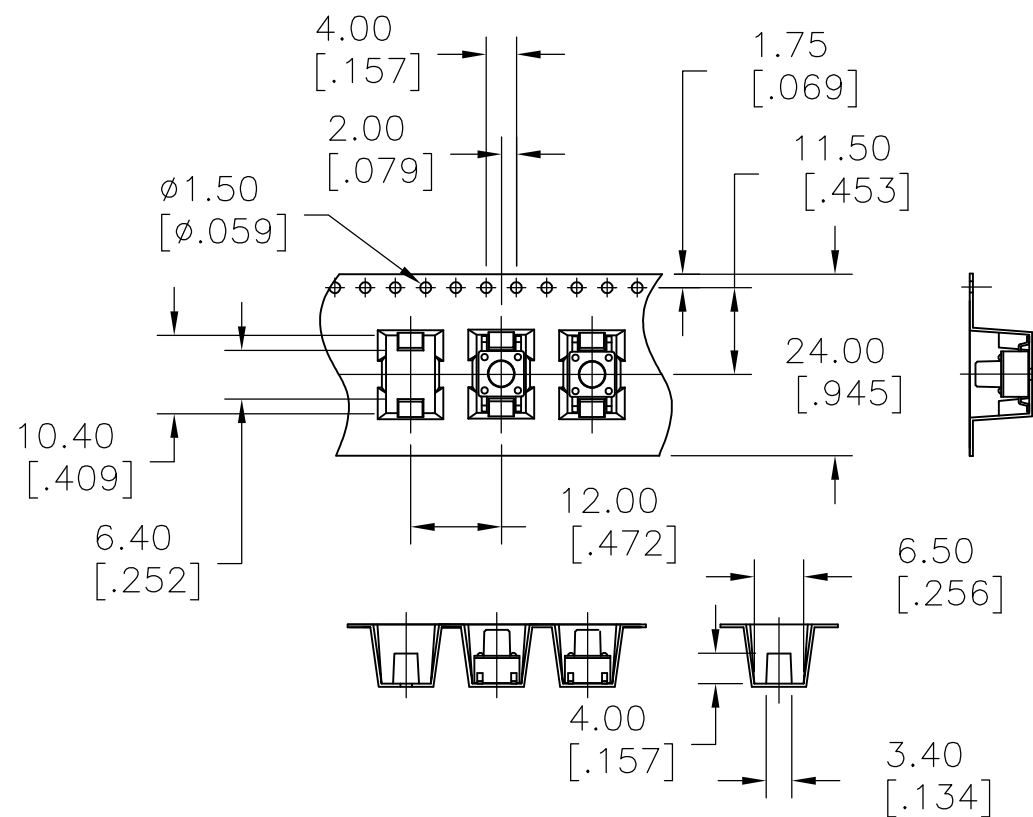
|             |          |            |            |            |           |
|-------------|----------|------------|------------|------------|-----------|
| BULK        | 160±50gf | BLACK      | 3.10[.122] | 9.50[.375] | 1977764-2 |
| TAPE & REEL | 160±50gf | BLACK      | 3.10[.122] | 9.50[.375] | 1977764-1 |
| PACKAGE     | O/FORCE  | STEM COLOR | D(ø)       | L          | PART NO   |

|  |  |                         |   |            |               |
|--|--|-------------------------|---|------------|---------------|
| THIS DRAWING IS A CONTROLLED DOCUMENT. |  | DWN RAGHAVENDRA 13DEC10 | Tyco Electronics Corporation<br>Harrisburg, PA 17105-3608 |            |               |
| DIMENSIONS: mm [INCHES]                |  | CHK EPPLEY NAZ 13DEC10  | NAME  |            |               |
| TOLERANCES UNLESS OTHERWISE SPECIFIED: |  | APVD EPPLEY NAZ 13DEC10 | PRODUCT SPEC  |            |               |
| 0 PLC ± -                              |  | APPLICATION SPEC        |   |            |               |
| 1 PLC ± -                              |  | TACT SWITCH, J-LEADS    |   |            |               |
| 2 PLC ± 0.3[.012]                      |  | SIZE                    | CAGE CODE   | DRAWING NO | RESTRICTED TO |
| 3 PLC ± -                              |  | A300779                 |   | C=1977764  | -             |
| 4 PLC ± -                              |  | CUSTOMER DRAWING        |   |            |               |
| ANGLES ± -                             |  | SCALE                   | SHEET   | REV        |               |
| FINISH -                               |  | 4:1                     | 1 OF 2  | A          |               |

THIS DRAWING IS UNPUBLISHED. RELEASED FOR PUBLICATION

© COPYRIGHT BY TYCO ELECTRONICS CORPORATION. ALL INTERNATIONAL RIGHTS RESERVED.

| LOC | DIST | REVISIONS |     |             |      |     |      |
|-----|------|-----------|-----|-------------|------|-----|------|
|     |      | P         | LTR | DESCRIPTION | DATE | DWN | APVD |
| -   | -    | -         | -   | SEE SHEET 1 | -    | -   | -    |



|  |  |                         |   |               |
|--|--|-------------------------|---|---------------|
| THIS DRAWING IS A CONTROLLED DOCUMENT. |  | DWN RAGHAVENDRA 13DEC10 | Tyco Electronics Corporation<br>Harrisburg, PA 17105-3608 |               |
| DIMENSIONS:<br>mm [INCHES]             |  | CHK EPPLEY NAZ 13DEC10  | NAME  |               |
| TOLERANCES UNLESS OTHERWISE SPECIFIED: |  | APVD EPPLEY NAZ 13DEC10 | TACT SWITCH, J-LEADS                                      |               |
| 0 PLC ± -                              |  | PRODUCT SPEC            | SIZE  | RESTRICTED TO |
| 1 PLC ± -                              |  | APPLICATION SPEC        | CAGE CODE   | A3 00779      |
| 2 PLC ± -                              |  | WEIGHT                  | DRAWING NO  |               |
| 3 PLC ± 0.3[.012]                      |  | CUSTOMER DRAWING        | SCALE   | 2 OF 2        |
| 4 PLC ± -                              |  | SCALE 1:1               | REV   |               |
| ANGLES ± -                             |  | SCALE 1:1               | REV A   |               |
| FINISH                                 |  | SCALE 1:1               | REV A   |               |

Компания «Океан Электроники» предлагает заключение долгосрочных отношений при поставках импортных электронных компонентов на взаимовыгодных условиях!

Наши преимущества:

- Поставка оригинальных импортных электронных компонентов напрямую с производств Америки, Европы и Азии, а так же с крупнейших складов мира;
- Широкая линейка поставок активных и пассивных импортных электронных компонентов (более 30 млн. наименований);
- Поставка сложных, дефицитных, либо снятых с производства позиций;
- Оперативные сроки поставки под заказ (от 5 рабочих дней);
- Экспресс доставка в любую точку России;
- Помощь Конструкторского Отдела и консультации квалифицированных инженеров;
- Техническая поддержка проекта, помощь в подборе аналогов, поставка прототипов;
- Поставка электронных компонентов под контролем ВП;
- Система менеджмента качества сертифицирована по Международному стандарту ISO 9001;
- При необходимости вся продукция военного и аэрокосмического назначения проходит испытания и сертификацию в лаборатории (по согласованию с заказчиком);
- Поставка специализированных компонентов военного и аэрокосмического уровня качества (Xilinx, Altera, Analog Devices, Intersil, Interpoint, Microsemi, Actel, Aeroflex, Peregrine, VPT, Syfer, Eurofarad, Texas Instruments, MS Kennedy, Miteq, Cobham, E2V, MA-COM, Hittite, Mini-Circuits, General Dynamics и др.);

Компания «Океан Электроники» является официальным дистрибьютором и эксклюзивным представителем в России одного из крупнейших производителей разъемов военного и аэрокосмического назначения «JONHON», а так же официальным дистрибьютором и эксклюзивным представителем в России производителя высокотехнологичных и надежных решений для передачи СВЧ сигналов «FORSTAR».



## JONHON

«JONHON» (основан в 1970 г.)

Разъемы специального, военного и аэрокосмического назначения:

(Применяются в военной, авиационной, аэрокосмической, морской, железнодорожной, горно- и нефтедобывающей отраслях промышленности)

«FORSTAR» (основан в 1998 г.)

ВЧ соединители, коаксиальные кабели,  
кабельные сборки и микроволновые компоненты:

(Применяются в телекоммуникациях гражданского и специального назначения, в средствах связи, РЛС, а так же военной, авиационной и аэрокосмической отраслях промышленности).



Телефон: 8 (812) 309-75-97 (многоканальный)

Факс: 8 (812) 320-03-32

Электронная почта: [ocean@oceanchips.ru](mailto:ocean@oceanchips.ru)

Web: <http://oceanchips.ru/>

Адрес: 198099, г. Санкт-Петербург, ул. Калинина, д. 2, корп. 4, лит. А