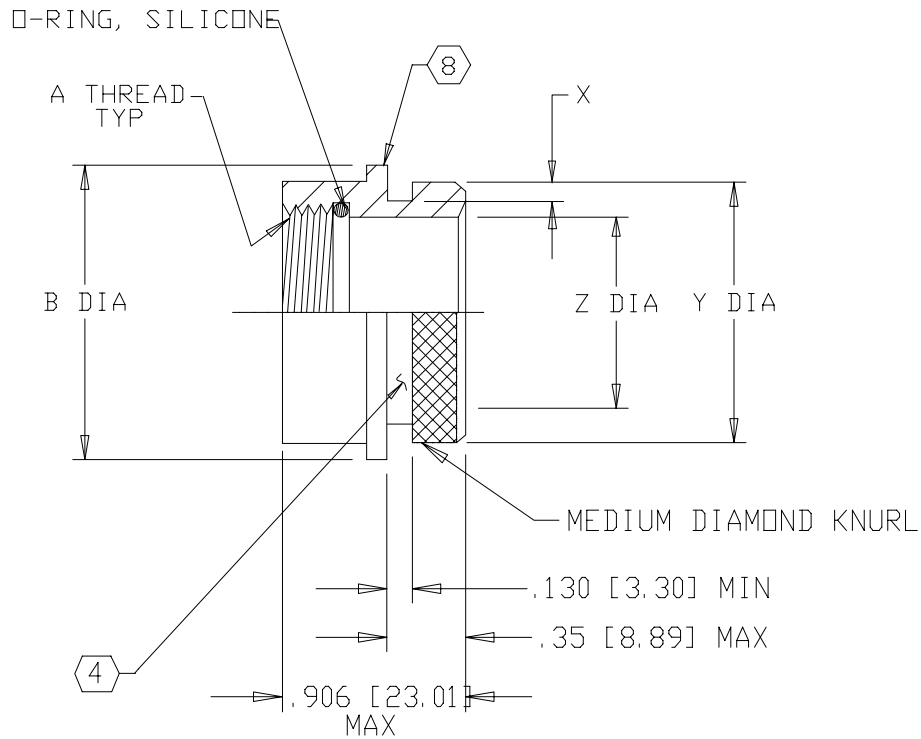


REVISIONS			
LTR	DESCRIPTION	DATE	APPROVED
G	REVISED PER ECN AD93042		



- NOTES:
- THIS PRODUCT IS DESIGNED TO TERMINATE A HEAT SHRINKABLE LIPPED BOOT TO A CONNECTOR.
  - FOR ADDITIONAL DIMENSIONS, ORDERING INFORMATION AND MODIFICATIONS, SEE CH00-0250-004.
  - ADAPTER TO BE PERMANENTLY MARKED WITH CODE IDENT. NO. AND PART NO. (E.G.: 06090-218M512-19B).
  - KNURL INSIDE BOOT GROOVE MAY BE SUPPLIED AT MANUFACTURER'S OPTION.
  - ALL THREAD SIZES FOR ORDER APPLY.
  - ADDITIONAL PIECE(S) SUPPLIED WHEN CONNECTOR MFR IS UNKNOWN (D IN TABLE II).
  - ADAPTER MATES TO MIL-C-5015D, MS3100 SERIES, CLASS A, E & R, MS3100, MS3101 AND MS3107.
  - OPTIONAL DESIGN FEATURE WHEN REQUIRED TO ALLOW SUFFICIENT SHOULDER FORWARD OF BOOT GROOVE.

If this document is printed it becomes uncontrolled.  
Check for the latest revision.

SPECIFICATION CONTROL DRAWING

UNLESS OTHERWISE SPECIFIED DIMENSIONS ARE IN INCHES. METRIC DIMENSIONS ARE IN BRACKETS.	DRAWN E. GOLDY	DATE 05-10-93	<b>tyco</b> <b>Electronics</b>	Tyco Electronics Corporation 300 Constitution Drive Menlo Park, CA. 94025 U.S.A.	<b>Raychem</b>
	CHECKED	DATE			
	APPROVED	DATE	TITLE ADAPTER, SPIN COUPLING CODE 18		
	APPROVED	DATE			
DECIMALS .XXX ± — [ mm] .XX ± — [ mm] .X ± — [ mm]	CAD NAME \\ACAD12\218M5XX	SIZE A	CODE IDENT. NO. 06090	DWG. NO. 218M5XX	REV G
ANGLES .X ± —	THIRD ANGLE PROJECTION	DO NOT SCALE THIS DWG		SHEET 1 OF 3	

TABLE I

BASE PART NO.	SHELL SIZE ⑦	MFR CODE TABLE III	A THREAD CLASS 2B	B DIA MAX	Z DIA MIN	X MIN	Y	
							+ .000	- .030
							DIA	
218M508	8S	B	.375-32 UNEF	.79 [20.1]	.245 [6.22]	.044 [1.11]	↑	.518 [13.16]
		C	.438-28 UNEF		.307 [7.80]			
		A,R	.438-27 UNS		.307 [7.80]			
		D ⑥	⑤		.307 [7.80]			
218M510	10S	—	.500-28 UNEF	.79 [20.1]	.370 [9.40]		.590 [14.99]	
218M511	10SL	C	.562-24 UNEF	.91 [23.1]	.433 [11.00]	↓	.590 [14.99]	
		A,B,R	.625-24 UNEF		.495 [12.57]		.759 [19.28]	
		D ⑥	⑤		.433 [11.00]		.759 [19.28]	
218M512	12&12S	B,C	.625-24 UNEF	.91 [23.1]	.495 [12.57]	↓	.759 [19.28]	
		A,R	.688-24 UNEF	.97 [24.6]	.557 [14.15]			
		D ⑥	⑤	.97 [24.6]	.495 [12.57]			
218M514	14&14S	—	.750-20 UNEF	1.04 [26.4]	.620 [15.75]		.823 [20.91]	
218M516	16&16S	—	.875-20 UNEF	1.16 [29.5]	.745 [18.92]		.948 [24.08]	
218M518	18	—	1.000-20 UNEF	1.29 [32.8]	.807 [20.50]	.044 [1.11]	1.026 [26.07]	
218M520	20	A,B,C	1.125-18 UNEF	1.41 [35.8]	.995 [25.27]	.069 [1.75]	1.340 [34.04]	
		R	1.125-24 UNS					
		D ⑥	⑤					
218M522	22	—	1.250-18 UNEF	1.54 [39.1]	1.120 [28.45]	.069 [1.75]	1.428 [36.28]	
218M524	24	—	1.375-18 UNEF	1.66 [42.2]	1.245 [31.62]	.069 [1.75]	1.594 [40.49]	
218M528	28	—	1.625-18 UNEF	1.91 [48.5]	1.370 [34.80]	.086 [2.18]	1.694 [43.03]	
218M532	32	B,C	1.875-16 UN	2.16 [54.9]	1.620 [41.15]	↑	1.904 [48.37]	
		A,R	1.906-18 UN					
		D ⑥	⑤					
218M536	36	B	2.062-16 UNS	2.41 [61.2]	1.870 [47.50]	↓	2.154 [54.72]	
		R	2.062-20 UNS					
		C	2.125-16 UN					
		A	2.125-18 UNS					
		D ⑥	⑤					
218M540	40	B	2.312-16 UNS	2.66 [67.6]	2.120 [53.85]	↓	2.387 [60.63]	
		A,C,R	2.375-16 UN					
		D ⑥	⑤					
218M544	44	—	2.625-16 UN	2.94 [74.68]	2.370 [60.20]		2.642 [67.11]	
218M548	48	C	2.812-18 UNS	3.19 [81.03]	2.620 [66.55]	.086 [2.18]	2.892 [73.46]	
		A,R	2.875-16 UN					
		D ⑥	⑤					

If this document is printed it becomes uncontrolled.  
Check for the latest revision.

SIZE	CODE	IDENT. NO.	DWG. NO.	REV
A		06090	218M5XX	G
DO NOT SCALE THIS DWG			CAD NAME \ACAD12\218M5X-2	SHEET 2 OF 3

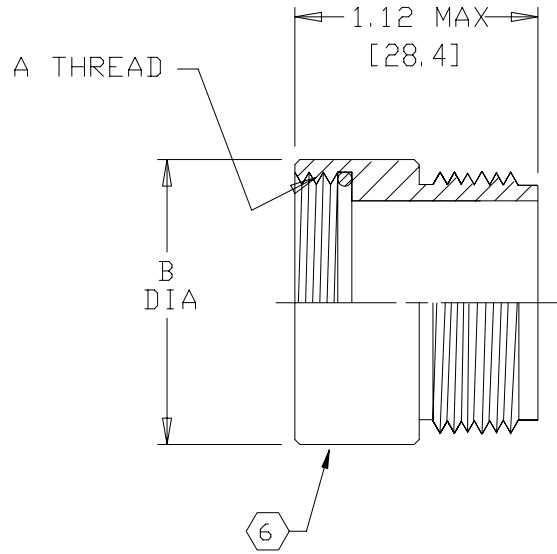


FIGURE A

TABLE II

MFR CODE	CONNECTOR MANUFACTURER (MS3100, MS3101, MS3106 & MS3107)
A	AMPHENOL-CLASS A
B	BENDIX-CLASS A, E & R
C	CANNON-CLASS A, E & R
D	MFR UNKNOWN, CLASS A, E & R
R	AMPHENOL-CLASS R
-	MFR CODE NOT REQUIRED

If this document is printed it becomes uncontrolled.  
Check for the latest revision.

SIZE	CODE IDENT. NO.	DWG. NO.	REV
A	06090	218M5XX	G
DO NOT SCALE THIS DWG		CAD NAME \ACAD12\218M5X-2	SHEET 3 OF 3

Компания «Океан Электроники» предлагает заключение долгосрочных отношений при поставках импортных электронных компонентов на взаимовыгодных условиях!

Наши преимущества:

- Поставка оригинальных импортных электронных компонентов напрямую с производств Америки, Европы и Азии, а так же с крупнейших складов мира;
- Широкая линейка поставок активных и пассивных импортных электронных компонентов (более 30 млн. наименований);
- Поставка сложных, дефицитных, либо снятых с производства позиций;
- Оперативные сроки поставки под заказ (от 5 рабочих дней);
- Экспресс доставка в любую точку России;
- Помощь Конструкторского Отдела и консультации квалифицированных инженеров;
- Техническая поддержка проекта, помощь в подборе аналогов, поставка прототипов;
- Поставка электронных компонентов под контролем ВП;
- Система менеджмента качества сертифицирована по Международному стандарту ISO 9001;
- При необходимости вся продукция военного и аэрокосмического назначения проходит испытания и сертификацию в лаборатории (по согласованию с заказчиком);
- Поставка специализированных компонентов военного и аэрокосмического уровня качества (Xilinx, Altera, Analog Devices, Intersil, Interpoint, Microsemi, Actel, Aeroflex, Peregrine, VPT, Syfer, Eurofarad, Texas Instruments, MS Kennedy, Miteq, Cobham, E2V, MA-COM, Hittite, Mini-Circuits, General Dynamics и др.);

Компания «Океан Электроники» является официальным дистрибьютором и эксклюзивным представителем в России одного из крупнейших производителей разъемов военного и аэрокосмического назначения «JONHON», а так же официальным дистрибьютором и эксклюзивным представителем в России производителя высокотехнологичных и надежных решений для передачи СВЧ сигналов «FORSTAR».



## JONHON

«JONHON» (основан в 1970 г.)

Разъемы специального, военного и аэрокосмического назначения:

(Применяются в военной, авиационной, аэрокосмической, морской, железнодорожной, горно- и нефтедобывающей отраслях промышленности)

«FORSTAR» (основан в 1998 г.)

ВЧ соединители, коаксиальные кабели, кабельные сборки и микроволновые компоненты:

(Применяются в телекоммуникациях гражданского и специального назначения, в средствах связи, РЛС, а так же военной, авиационной и аэрокосмической отраслях промышленности).



Телефон: 8 (812) 309-75-97 (многоканальный)

Факс: 8 (812) 320-03-32

Электронная почта: [ocean@oceanchips.ru](mailto:ocean@oceanchips.ru)

Web: <http://oceanchips.ru/>

Адрес: 198099, г. Санкт-Петербург, ул. Калинина, д. 2, корп. 4, лит. А