

THIS DRAWING IS UNPUBLISHED  
 VERTRÄULICHE UNVERÖFFENTLICHTE ZEICHNUNG  
 © COPYRIGHT 2001 BY TYCO ELECTRONICS CORPORATION  
 RELEASED FOR PUBLICATION  
 FREI FUER VERÖFFENTLICHUNG  
 - 2001  
 ALL RIGHTS RESERVED.  
 ALLE RECHTE VORBEHALTEN

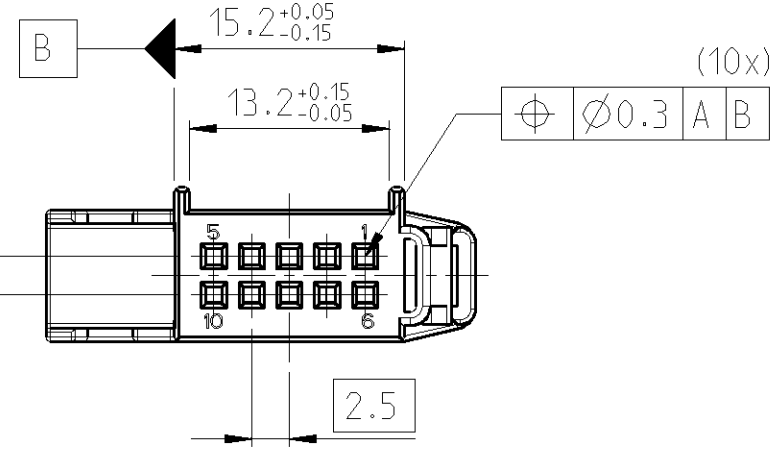
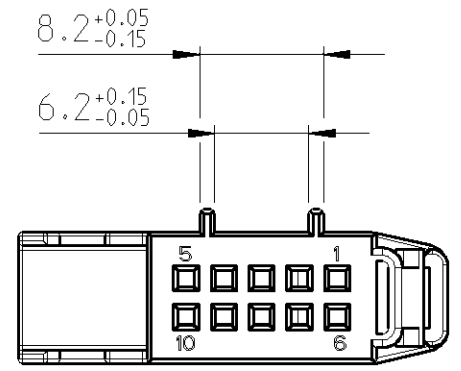
MATED WITH:  
 PASSEND ZU:

LOC	DIST
A1	-
PROJEKT NR.: EGAUT01118	

REVISIONS ÄNDERUNGEN			
DESCRIPTION BESCHREIBUNG	DATE	DWN	APVD
A5 DRAWING UPDATE	19MAR2007	PS	BL
A6 NEW TE LOGO	19JAN2012	MR	MZ

2

CODING / Kodierung B

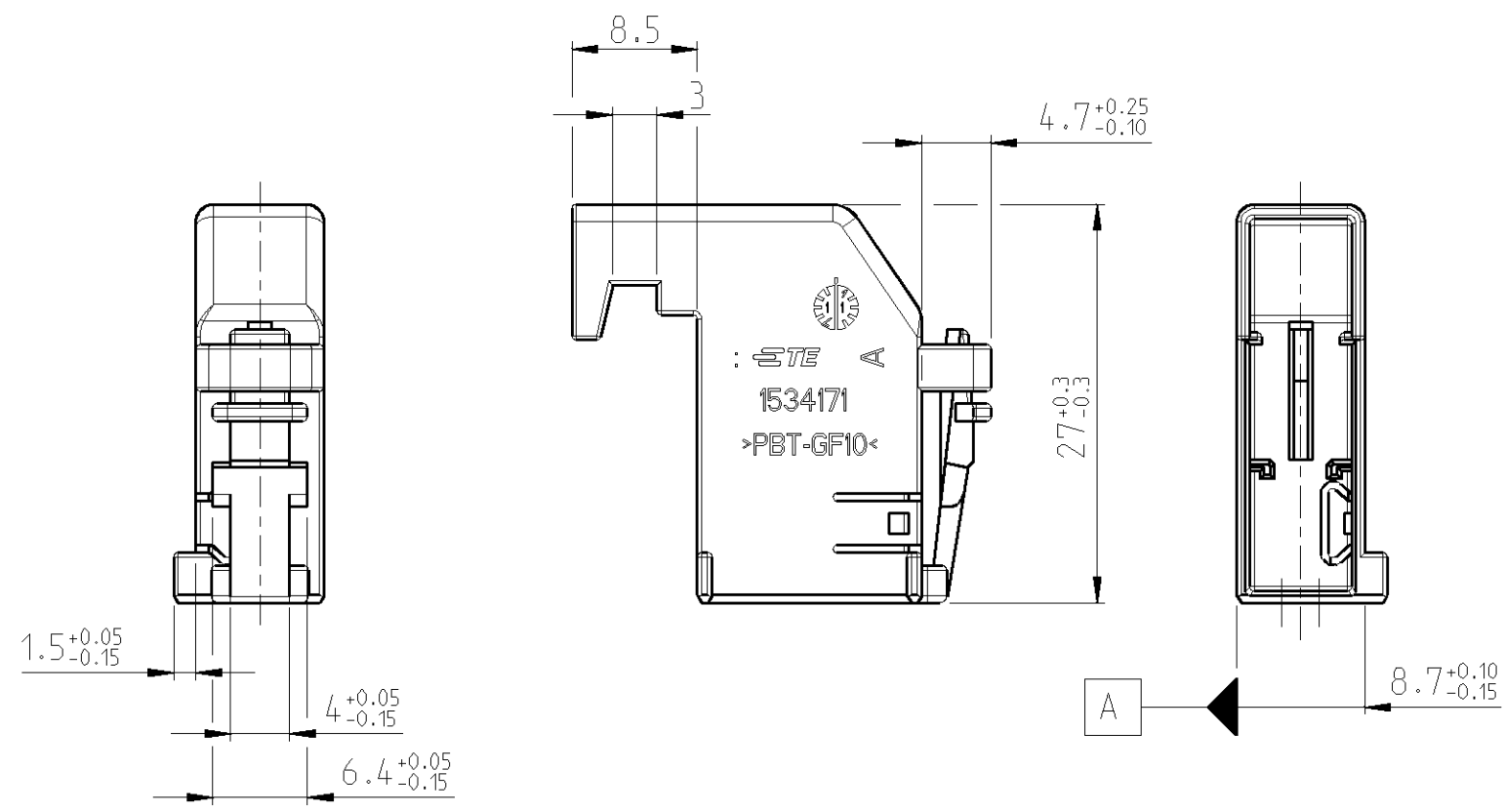


Notes

- 1 SUITABLE MATING PART: 969587
- 2 SUITABLE RECEPTACLE HOUSING: 1534125

Bemerkungen

- 1 Passende Stiftleiste: 969587
- 2 Passendes Buchsengehäuse: 1534125



PART-NO. Bestell-Nr.	REV.	COD. Kod.	MATERIAL	COLOUR Farbe	RAL	POS.
1-1534171-1	A	A	PBT-GF10	BLACK / schwarz	9011	1
	A	B	PBT-GF10	RED / rot	3003	2

THIS DRAWING IS A CONTROLLED DOCUMENT. DIESES ZEICHNUNGSDOKUMENT WIRD DURCH AMP INCORPORATED KONTROLLIERT. ÄNDERUNGEN, DIE DEM TECHNISCHEN FORTSCHRITT DIENEN, SIND VORBEHALTEN. DEN JEWEILS LETZTBESTEHENDEN ÄNDERUNGSSTAND ERFAHREN SIE AUF ANFRAGE.		DWN K. Sellien 04JUL2001	TE Connectivity COVER, 90deg., 2x5 POSN., MQS Abdeckkappe, 90deg., 2x5 pol., MQS																		
DIMENSIONS: MASSEINHEITEN: MM		CHK B. Kirsch 12JUL2001																			
TOLERANCES UNLESS OTHERWISE SPECIFIED: ALLGEMEINTOLERANZEN		APVD -	NAME																		
<table border="1"> <tr> <td>0 PLC</td> <td>±</td> <td>ACC. TO</td> </tr> <tr> <td>1 PLC</td> <td>±</td> <td>DIN 16901-140</td> </tr> <tr> <td>2 PLC</td> <td>±</td> <td>CENTRIC TO</td> </tr> <tr> <td>3 PLC</td> <td>±</td> <td>NOMINAL DIM</td> </tr> <tr> <td>4 PLC</td> <td>±</td> <td></td> </tr> </table>		0 PLC	±	ACC. TO	1 PLC	±	DIN 16901-140	2 PLC	±	CENTRIC TO	3 PLC	±	NOMINAL DIM	4 PLC	±		PRODUCT SPEC PRODUKTSPEZ. 108-18924	SIZE			
0 PLC	±	ACC. TO																			
1 PLC	±	DIN 16901-140																			
2 PLC	±	CENTRIC TO																			
3 PLC	±	NOMINAL DIM																			
4 PLC	±																				
MATERIAL SEE TABLE		APPLICATION SPEC VERARBEITUNGSSPEZ. 114-18630	CAGE CODE		DRAWING NO ZEICHNUNGS-NR.	RESTRICTED TO NUR FUER															
FINISH/OBERFLÄCHE/FARBE SEE TABLE		WEIGHT GEWICHT 1.92 g	A3 00779		©=1534171	-															
		CUSTOMER DRAWING	/KUNDENZEICHNUNG		SCALE MASSSTAB 2:1	SHEET BLATT 1 OF VON 1															
					REV A6																

Компания «Океан Электроники» предлагает заключение долгосрочных отношений при поставках импортных электронных компонентов на взаимовыгодных условиях!

Наши преимущества:

- Поставка оригинальных импортных электронных компонентов напрямую с производств Америки, Европы и Азии, а так же с крупнейших складов мира;
- Широкая линейка поставок активных и пассивных импортных электронных компонентов (более 30 млн. наименований);
- Поставка сложных, дефицитных, либо снятых с производства позиций;
- Оперативные сроки поставки под заказ (от 5 рабочих дней);
- Экспресс доставка в любую точку России;
- Помощь Конструкторского Отдела и консультации квалифицированных инженеров;
- Техническая поддержка проекта, помощь в подборе аналогов, поставка прототипов;
- Поставка электронных компонентов под контролем ВП;
- Система менеджмента качества сертифицирована по Международному стандарту ISO 9001;
- При необходимости вся продукция военного и аэрокосмического назначения проходит испытания и сертификацию в лаборатории (по согласованию с заказчиком);
- Поставка специализированных компонентов военного и аэрокосмического уровня качества (Xilinx, Altera, Analog Devices, Intersil, Interpoint, Microsemi, Actel, Aeroflex, Peregrine, VPT, Syfer, Eurofarad, Texas Instruments, MS Kennedy, Miteq, Cobham, E2V, MA-COM, Hittite, Mini-Circuits, General Dynamics и др.);

Компания «Океан Электроники» является официальным дистрибьютором и эксклюзивным представителем в России одного из крупнейших производителей разъемов военного и аэрокосмического назначения «JONHON», а так же официальным дистрибьютором и эксклюзивным представителем в России производителя высокотехнологичных и надежных решений для передачи СВЧ сигналов «FORSTAR».



## JONHON

«JONHON» (основан в 1970 г.)

Разъемы специального, военного и аэрокосмического назначения:

(Применяются в военной, авиационной, аэрокосмической, морской, железнодорожной, горно- и нефтедобывающей отраслях промышленности)

«FORSTAR» (основан в 1998 г.)

ВЧ соединители, коаксиальные кабели,  
кабельные сборки и микроволновые компоненты:

(Применяются в телекоммуникациях гражданского и специального назначения, в средствах связи, РЛС, а так же военной, авиационной и аэрокосмической отраслях промышленности).



Телефон: 8 (812) 309-75-97 (многоканальный)

Факс: 8 (812) 320-03-32

Электронная почта: [ocean@oceanchips.ru](mailto:ocean@oceanchips.ru)

Web: <http://oceanchips.ru/>

Адрес: 198099, г. Санкт-Петербург, ул. Калинина, д. 2, корп. 4, лит. А