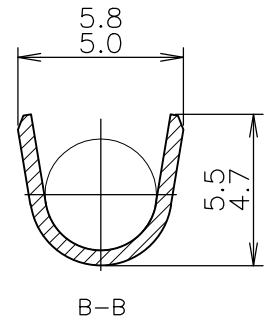
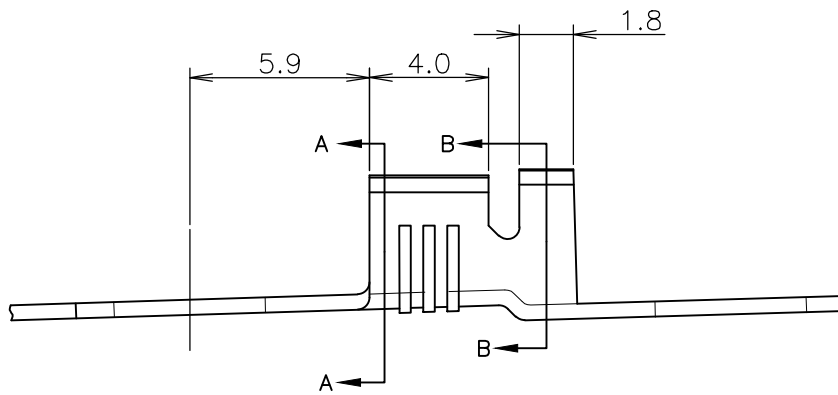
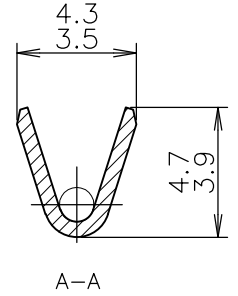
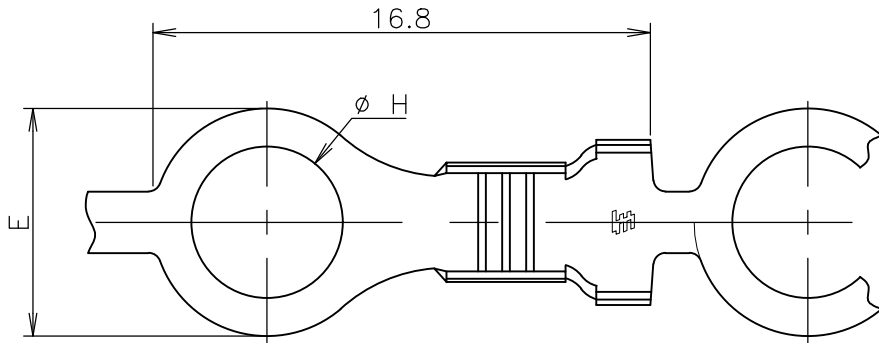


REVISIONS

P	LTR	DESCRIPTION	DATE	DWN	APVD
	F3	REVISED PER ECR-17-016303	14NOV2017	BDA	FV

-*; AS SHOWN



OBSOLETE	-	-	-	-	-	1-170011-5
OBSOLETE	-	-	-	-	-	1-170011-4
OBSOLETE	-	-	-	-	-	1-170011-3
OBSOLETE	-	-	-	-	-	1-170011-1
	4.34	↑	170053-8	TIN PL 錫めっき	↑	170011-8
OBSOLETE	4.34		170053-7	—H—		170011-7
OBSOLETE	3.2		170053-6	TIN PL 錫めっき		170011-6
OBSOLETE	3.2		170053-5	—H—		170011-5
OBSOLETE	4.19		170053-4	TIN PL 錫めっき		170011-4
	4.19		170053-3	—H—		170011-3
	5.0		170053-2	TIN PL 錫めっき		170011-2
	5.0	7.52	170053-1	—H—	BRASS 黄銅 0.5t	170011-1
	H±0.1	E±0.15	LOOSE PIECE NO. ばら状端子型番 (パレルはブリクランプ)	FINISH 仕上	MATERIAL 材料	P/N 連鎖状端子型番
	DIMENSIONS					

CLASS 分類	RING 丸型	TYPE 型式	AUTOMATIC オートマチック	WIRE RANGE 抱合電線断面積	AWG #18-#14 0.75~2.27 mm ²	INSULATION DIA 被覆外径	.120~.170 IN 3.05~4.32 mm ϕ
-------------	------------	------------	----------------------	-----------------------	--	------------------------	-------------------------------------

DIMENSIONS:
単位: 耗
mm

DWN T.TSUZAKI 04NOV2010

MATERIAL
材料 表参照 SEE TABLE

FINISH
仕上 表参照 SEE TABLE

TOLERANCES UNLESS
OTHERWISE SPECIFIED:
一般公差

CHK T.MASUDA 18NOV2010

APVD T.MASUDA 18NOV2010



TE Connectivity

- 0 PLC ±
- 1 PLC ±
- 2 PLC ± ±0.4
- 3 PLC ±
- 4 PLC ±
- ANGLES ± 1°

PRODUCT SPEC
製品規格

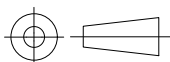
NAME
名称

RING TERMINAL - STRIP
丸型端子 (連鎖状)

APPLICATION SPEC
取付適用規格

SIZE	CAGE CODE	DRAWING NO 番号	RESTRICTED TO
A4	00779	170011	

WEIGHT



CUSTOMER DRAWING

SCALE 尺度 4:1 SHEET 1 OF 1 REV F3

RELEASED FOR PUBLICATION - , 1975.

ALL RIGHTS RESERVED.

THIS DRAWING IS UNPUBLISHED.

COPYRIGHT 1975 By -

Компания «Океан Электроники» предлагает заключение долгосрочных отношений при поставках импортных электронных компонентов на взаимовыгодных условиях!

Наши преимущества:

- Поставка оригинальных импортных электронных компонентов напрямую с производств Америки, Европы и Азии, а так же с крупнейших складов мира;
- Широкая линейка поставок активных и пассивных импортных электронных компонентов (более 30 млн. наименований);
- Поставка сложных, дефицитных, либо снятых с производства позиций;
- Оперативные сроки поставки под заказ (от 5 рабочих дней);
- Экспресс доставка в любую точку России;
- Помощь Конструкторского Отдела и консультации квалифицированных инженеров;
- Техническая поддержка проекта, помощь в подборе аналогов, поставка прототипов;
- Поставка электронных компонентов под контролем ВП;
- Система менеджмента качества сертифицирована по Международному стандарту ISO 9001;
- При необходимости вся продукция военного и аэрокосмического назначения проходит испытания и сертификацию в лаборатории (по согласованию с заказчиком);
- Поставка специализированных компонентов военного и аэрокосмического уровня качества (Xilinx, Altera, Analog Devices, Intersil, Interpoint, Microsemi, Actel, Aeroflex, Peregrine, VPT, Syfer, Eurofarad, Texas Instruments, MS Kennedy, Miteq, Cobham, E2V, MA-COM, Hittite, Mini-Circuits, General Dynamics и др.);

Компания «Океан Электроники» является официальным дистрибьютором и эксклюзивным представителем в России одного из крупнейших производителей разъемов военного и аэрокосмического назначения «JONHON», а так же официальным дистрибьютором и эксклюзивным представителем в России производителя высокотехнологичных и надежных решений для передачи СВЧ сигналов «FORSTAR».



JONHON

«JONHON» (основан в 1970 г.)

Разъемы специального, военного и аэрокосмического назначения:

(Применяются в военной, авиационной, аэрокосмической, морской, железнодорожной, горно- и нефтедобывающей отраслях промышленности)

«FORSTAR» (основан в 1998 г.)

ВЧ соединители, коаксиальные кабели, кабельные сборки и микроволновые компоненты:

(Применяются в телекоммуникациях гражданского и специального назначения, в средствах связи, РЛС, а так же военной, авиационной и аэрокосмической отраслях промышленности).



Телефон: 8 (812) 309-75-97 (многоканальный)

Факс: 8 (812) 320-03-32

Электронная почта: ocean@oceanchips.ru

Web: <http://oceanchips.ru/>

Адрес: 198099, г. Санкт-Петербург, ул. Калинина, д. 2, корп. 4, лит. А