



Test Procedure for the NCP383LMUAJAGEVB Evaluation Board

This test procedure is given as an example for 800mA OCP version and EN active high.

Equipments needed:

- Power supply 5V, 3A.
- 1 potentiometer 100Ω, 10W.
- 1 oscilloscope with 3 voltage probe and 1 current probe.

Set-up

- VCC = 5V
- VIN=3.3V
- Device disable, EN=5V with **ENABLE H/ENABLE L** switch.
- Connect R3, R4 to VCC (Flag pull-up) with **FLAG1&FLAG2 PULL UP** jumper.
- Connect potentiometer between **OUT1 or OUT2** and **GND** pin.

Turn-on sequence

- Enable device, EN=0V with **ENABLE H/ENABLE L** switch.

Over current protection

- Sense IN (Yellow), OUT (Blue), FLAG (Green) voltage and IOUT (Purple).
- Enable device, EN=5V with **ENABLE H/ENABLE L** switch.
- Decrease resistance value of the potentiometer until FLAG goes to 0V.

Regulation mode

- Sense IN (Yellow), OUT (Blue), FLAG (Green) voltage and IOUT (Purple).
- Enable device, EN=5V with **ENABLE H/ENABLE L** switch.
- Decrease resistance value of the potentiometer until regulation mode occurs.

Turn off

- Disable device, EN1&2=5V with **ENABLE H/ENABLE L** switch.
- Remove Vin voltage
- Remove Vcc voltage



Symbol	Switch Description
--------	--------------------




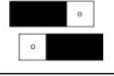
POWER TEST POINT

IN	Input voltage
OUT1	Output voltage 1
OUT2	Output voltage 2
VCC	External supply voltage, connected to FLAG1&2 pin through R3&R4
GND	Ground plane

SIGNAL TEST POINT

FLAG1	Flag pin of the output 1
FLAG2	Flag pin of the output 2
EN1	Enable pin of the output 1
EN2	Enable pin of the output 2

SET-UP

ENABLE L - ENABLE H	<p>Enable active low:</p> <p>Device enable → </p> <p>Device disable → </p>	
FLAG1 PULL UP	<p>-To connect R3 to VCC, connect a shorting jumper on left:</p> <p>-To connect R3 to Vin, connect a shorting jumper on right:</p>	
FLAG1 PULL UP	<p>-To connect R4 to Vin, connect a shorting jumper on left:</p> <p>-To connect R4 to VCC, connect a shorting jumper on right:</p>	
CURRENT LIMIT	<p>-Connect a shorting jumper to short circuit R6 (or R5, R7 for additional options).</p> <p>-Do not connect a shorting jumper to take R6 into account</p>	

BOARD MARKING

PART NUMBER	Device Marking, please refer to NCP383 specification
CURRENT LIMIT	Adjustable
ENABLE	Active low

Компания «Океан Электроники» предлагает заключение долгосрочных отношений при поставках импортных электронных компонентов на взаимовыгодных условиях!

Наши преимущества:

- Поставка оригинальных импортных электронных компонентов напрямую с производств Америки, Европы и Азии, а так же с крупнейших складов мира;
- Широкая линейка поставок активных и пассивных импортных электронных компонентов (более 30 млн. наименований);
- Поставка сложных, дефицитных, либо снятых с производства позиций;
- Оперативные сроки поставки под заказ (от 5 рабочих дней);
- Экспресс доставка в любую точку России;
- Помощь Конструкторского Отдела и консультации квалифицированных инженеров;
- Техническая поддержка проекта, помощь в подборе аналогов, поставка прототипов;
- Поставка электронных компонентов под контролем ВП;
- Система менеджмента качества сертифицирована по Международному стандарту ISO 9001;
- При необходимости вся продукция военного и аэрокосмического назначения проходит испытания и сертификацию в лаборатории (по согласованию с заказчиком);
- Поставка специализированных компонентов военного и аэрокосмического уровня качества (Xilinx, Altera, Analog Devices, Intersil, Interpoint, Microsemi, Actel, Aeroflex, Peregrine, VPT, Syfer, Eurofarad, Texas Instruments, MS Kennedy, Miteq, Cobham, E2V, MA-COM, Hittite, Mini-Circuits, General Dynamics и др.);

Компания «Океан Электроники» является официальным дистрибьютором и эксклюзивным представителем в России одного из крупнейших производителей разъемов военного и аэрокосмического назначения «JONHON», а так же официальным дистрибьютором и эксклюзивным представителем в России производителя высокотехнологичных и надежных решений для передачи СВЧ сигналов «FORSTAR».



JONHON

«JONHON» (основан в 1970 г.)

Разъемы специального, военного и аэрокосмического назначения:

(Применяются в военной, авиационной, аэрокосмической, морской, железнодорожной, горно- и нефтедобывающей отраслях промышленности)

«FORSTAR» (основан в 1998 г.)

ВЧ соединители, коаксиальные кабели, кабельные сборки и микроволновые компоненты:

(Применяются в телекоммуникациях гражданского и специального назначения, в средствах связи, РЛС, а так же военной, авиационной и аэрокосмической отраслях промышленности).



Телефон: 8 (812) 309-75-97 (многоканальный)

Факс: 8 (812) 320-03-32

Электронная почта: ocean@oceanchips.ru

Web: <http://oceanchips.ru/>

Адрес: 198099, г. Санкт-Петербург, ул. Калинина, д. 2, корп. 4, лит. А