

10A, 50V - 1000V Glass Passivated Single-Phase Bridge Rectifier

FEATURES

- Ideal for printed circuit board
- High case dielectric strength of 1500 V_{RMS}
- High surge current capability
- Typical I_R less than 0.1μA
- UL Recognized File # E-326243
- Compliant to RoHS Directive 2011/65/EU and in accordance to WEEE 2002/96/EC
- Halogen-free according to IEC 61249-2-21

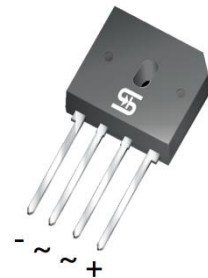
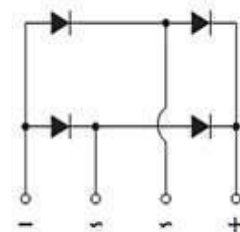
APPLICATIONS

- Switching mode power supply (SMPS)
- Adapters
- TV
- Monitor

MECHANICAL DATA

- Case: GBU
- Molding compound meets UL 94V-0 flammability rating
- Packing code with suffix "G" means green compound (halogen-free)
- Part no. with suffix "H" means AEC-Q101 qualified
- Terminal: Matte tin plated leads, solderable per J-STD-002
- Polarity: As marked
- Weight: 4 g (approximately)

| KEY PARAMETERS | | |
|--------------------|-----------|------|
| PARAMETER | VALUE | UNIT |
| I _{F(AV)} | 10 | A |
| V _{RRM} | 50 – 1000 | V |
| I _{FSM} | 220 | A |
| T _{J MAX} | 150 | °C |
| Package | GBU | |
| Configuration | Quad | |


GBU


ABSOLUTE MAXIMUM RATINGS (T_A = 25°C unless otherwise noted)

| PARAMETER | SYMBOL | GBU 1001 | GBU 1002 | GBU 1003 | GBU 1004 | GBU 1005 | GBU 1006 | GBU 1007 | UNIT |
|--|---------------------|--------------|----------|----------|----------|----------|----------|----------|------------------|
| Marking code on the device | | GBU 1001 | GBU 1002 | GBU 1003 | GBU 1004 | GBU 1005 | GBU 1006 | GBU 1007 | |
| Repetitive peak reverse voltage | V _{RRM} | 50 | 100 | 200 | 400 | 600 | 800 | 1000 | V |
| Reverse voltage, total rms value | V _{R(RMS)} | 35 | 70 | 140 | 280 | 420 | 560 | 700 | V |
| Maximum DC blocking voltage | V _{DC} | 50 | 100 | 200 | 400 | 600 | 800 | 1000 | V |
| Forward current | I _{F(AV)} | 10 | | | | | | | A |
| Surge peak forward current, 8.3 ms single half sine-wave superimposed on rated load per diode) | I _{FSM} | 220 | | | | | | | A |
| Rating of fusing (t<8.3ms) | I ² t | 200 | | | | | | | A ² s |
| Junction temperature | T _J | - 55 to +150 | | | | | | | °C |
| Storage temperature | T _{STG} | - 55 to +150 | | | | | | | °C |

| THERMAL PERFORMANCE | | | |
|--|-----------------|--------------|-------------|
| PARAMETER | SYMBOL | LIMIT | UNIT |
| Junction-to-ambient thermal resistance | $R_{\theta JA}$ | 21 | °C/W |
| Junction-to-case thermal resistance | $R_{\theta JC}$ | 2 | °C/W |

| ELECTRICAL SPECIFICATIONS ($T_A = 25^\circ\text{C}$ unless otherwise noted) | | | | | | |
|---|--|--|---------------|------------|------------|---------------|
| PARAMETER | | CONDITIONS | SYMBOL | TYP | MAX | UNIT |
| Forward voltage per diode ⁽¹⁾ | | $I_F = 5\text{A}, T_J = 25^\circ\text{C}$ | V_F | - | 1.0 | V |
| | | $I_F = 10\text{A}, T_J = 25^\circ\text{C}$ | | - | 1.1 | V |
| Reverse current @ rated V_R per diode ⁽²⁾ | | $T_J = 25^\circ\text{C}$ | I_R | - | 5 | μA |
| | | $T_J = 125^\circ\text{C}$ | | - | 500 | μA |
| Junction capacitance | GBU1001 GBU1002 GBU1003 GBU1004 | 1 MHz, $V_R = 4.0\text{V}$ | C_J | 211 | - | pF |
| | GBU1005 GBU1006 GBU1007 | | | 94 | - | pF |

Notes:

- Pulse test with $PW = 0.3\text{ ms}$
- Pulse test with $PW = 30\text{ ms}$

| ORDERING INFORMATION | | | | | |
|-----------------------------|------------------------|---------------------|-------------------------------|----------------|----------------|
| PART NO. | PART NO. SUFFIX | PACKING CODE | PACKING CODE SUFFIX(*) | PACKAGE | PACKING |
| GBU100x (Note 1) | H | C2 | G | GBU | 20 / Tube |
| | | D2 | | | 20 / Tube |
| | | X0 | | | Forming |

Note:

- "x" defines voltage from 50V (GBU1001) to 1000V (GBU1007)
- *: Optional available

| EXAMPLE P/N | | | | | |
|--------------------|-----------------|------------------------|---------------------|----------------------------|--------------------------------------|
| EXAMPLE P/N | PART NO. | PART NO. SUFFIX | PACKING CODE | PACKING CODE SUFFIX | DESCRIPTION |
| GBU1006HC2G | GBU1006 | H | C2 | G | AEC-Q101 qualified Green compound |

CHARACTERISTICS CURVES

($T_A = 25^\circ\text{C}$ unless otherwise noted)

Fig.1 Forward Current Derating Curve

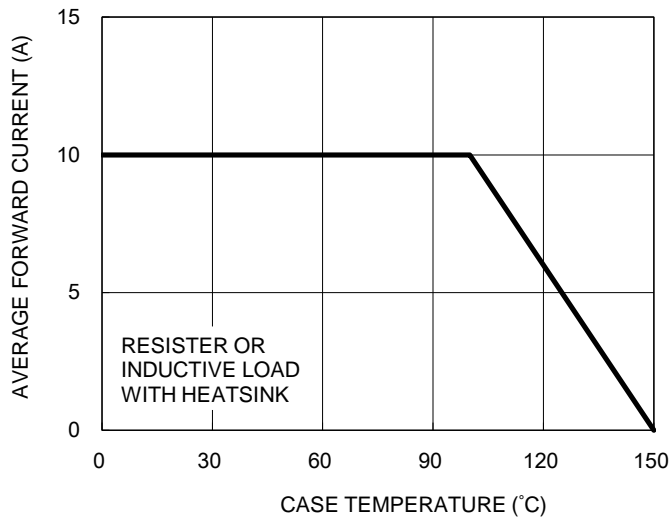


Fig.2 Typical Junction Capacitance

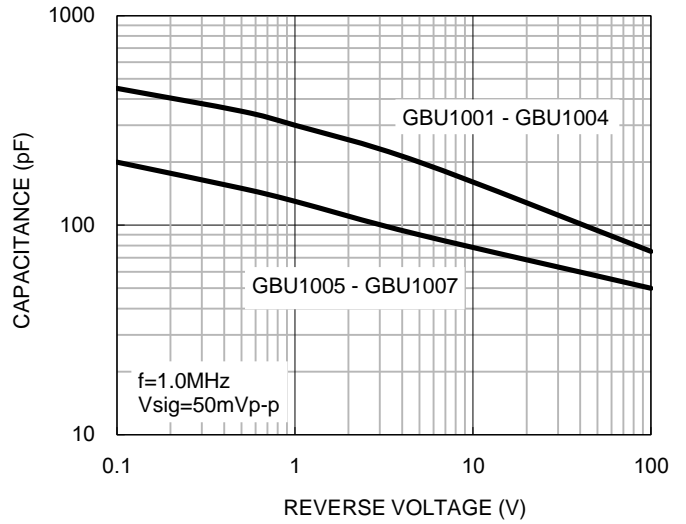
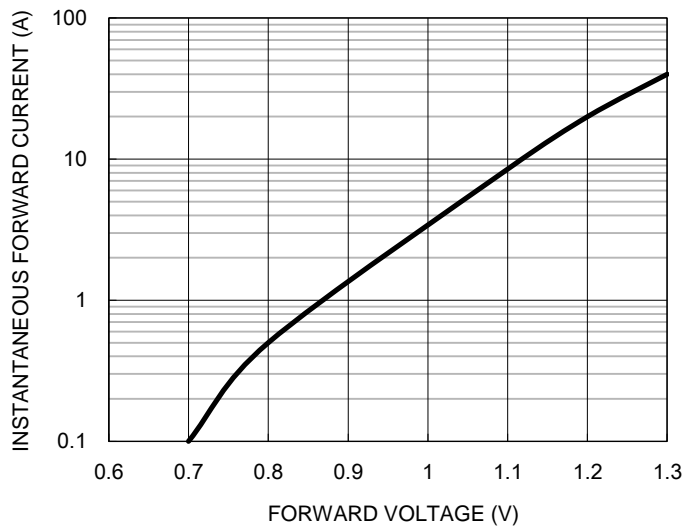


Fig.3 Typical Reverse Characteristics



Fig.4 Typical Forward Characteristics



CHARACTERISTICS CURVES

(T_A = 25°C unless otherwise noted)

Fig.5 Maximum Non-repetitive Forward Surge Current



PACKAGE OUTLINE DIMENSIONS



| DIM. | Unit (mm) | | Unit (inch) | |
|------|-----------|-------|-------------|-------|
| | Min | Max | Min | Max |
| A | 21.80 | 22.30 | 0.858 | 0.878 |
| B | 3.50 | 4.10 | 0.138 | 0.161 |
| C | 7.40 | 7.90 | 0.291 | 0.311 |
| D | 1.65 | 2.16 | 0.065 | 0.085 |
| E | 2.16 | 2.54 | 0.085 | 0.100 |
| F | 1.65 | 2.03 | 0.065 | 0.080 |
| G | 1.52 | 2.03 | 0.060 | 0.080 |
| H | 1.02 | 1.27 | 0.040 | 0.050 |
| I | 4.83 | 5.33 | 0.190 | 0.210 |
| J | 3.30 | 3.56 | 0.130 | 0.140 |
| K | 18.30 | 18.80 | 0.720 | 0.740 |
| L | 17.50 | 18.00 | 0.689 | 0.709 |
| M | 1.90 | 2.16 | 0.075 | 0.085 |
| N | 0.46 | 0.56 | 0.018 | 0.022 |

MARKING DIAGRAM



- P/N = Marking Code
- G = Green Compound
- YWW = Date Code
- F = Factory Code

Notice

Specifications of the products displayed herein are subject to change without notice. TSC or anyone on its behalf, assumes no responsibility or liability for any errors or inaccuracies.

Information contained herein is intended to provide a product description only. No license, express or implied, to any intellectual property rights is granted by this document. Except as provided in TSC's terms and conditions of sale for such products, TSC assumes no liability whatsoever, and disclaims any express or implied warranty, relating to sale and/or use of TSC products including liability or warranties relating to fitness for a particular purpose, merchantability, or infringement of any patent, copyright, or other intellectual property right.

The products shown herein are not designed for use in medical, life-saving, or life-sustaining applications. Customers using or selling these products for use in such applications do so at their own risk and agree to fully indemnify TSC for any damages resulting from such improper use or sale.

Компания «Океан Электроники» предлагает заключение долгосрочных отношений при поставках импортных электронных компонентов на взаимовыгодных условиях!

Наши преимущества:

- Поставка оригинальных импортных электронных компонентов напрямую с производств Америки, Европы и Азии, а так же с крупнейших складов мира;
- Широкая линейка поставок активных и пассивных импортных электронных компонентов (более 30 млн. наименований);
- Поставка сложных, дефицитных, либо снятых с производства позиций;
- Оперативные сроки поставки под заказ (от 5 рабочих дней);
- Экспресс доставка в любую точку России;
- Помощь Конструкторского Отдела и консультации квалифицированных инженеров;
- Техническая поддержка проекта, помощь в подборе аналогов, поставка прототипов;
- Поставка электронных компонентов под контролем ВП;
- Система менеджмента качества сертифицирована по Международному стандарту ISO 9001;
- При необходимости вся продукция военного и аэрокосмического назначения проходит испытания и сертификацию в лаборатории (по согласованию с заказчиком);
- Поставка специализированных компонентов военного и аэрокосмического уровня качества (Xilinx, Altera, Analog Devices, Intersil, Interpoint, Microsemi, Actel, Aeroflex, Peregrine, VPT, Syfer, Eurofarad, Texas Instruments, MS Kennedy, Miteq, Cobham, E2V, MA-COM, Hittite, Mini-Circuits, General Dynamics и др.);

Компания «Океан Электроники» является официальным дистрибьютором и эксклюзивным представителем в России одного из крупнейших производителей разъемов военного и аэрокосмического назначения «JONHON», а так же официальным дистрибьютором и эксклюзивным представителем в России производителя высокотехнологичных и надежных решений для передачи СВЧ сигналов «FORSTAR».



JONHON

«JONHON» (основан в 1970 г.)

Разъемы специального, военного и аэрокосмического назначения:

(Применяются в военной, авиационной, аэрокосмической, морской, железнодорожной, горно- и нефтедобывающей отраслях промышленности)

«FORSTAR» (основан в 1998 г.)

ВЧ соединители, коаксиальные кабели,
кабельные сборки и микроволновые компоненты:

(Применяются в телекоммуникациях гражданского и специального назначения, в средствах связи, РЛС, а так же военной, авиационной и аэрокосмической отраслях промышленности).



Телефон: 8 (812) 309-75-97 (многоканальный)

Факс: 8 (812) 320-03-32

Электронная почта: ocean@oceanchips.ru

Web: <http://oceanchips.ru/>

Адрес: 198099, г. Санкт-Петербург, ул. Калинина, д. 2, корп. 4, лит. А