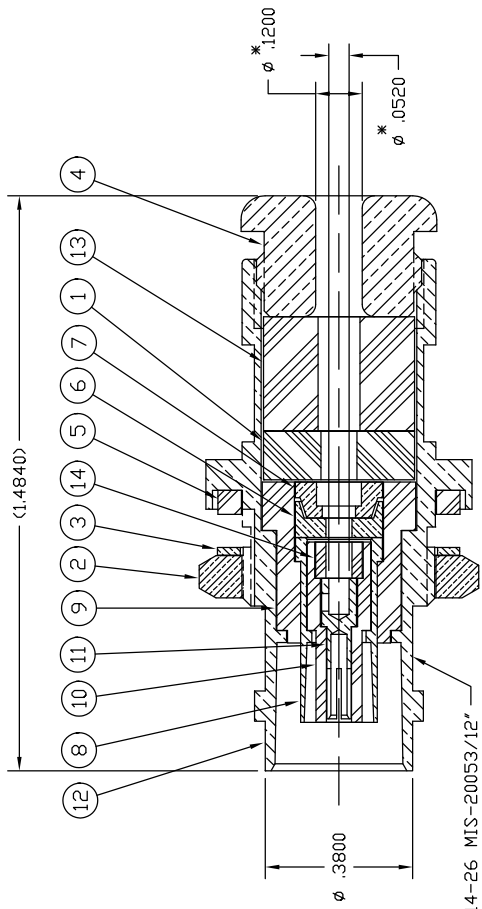


31-33114-26

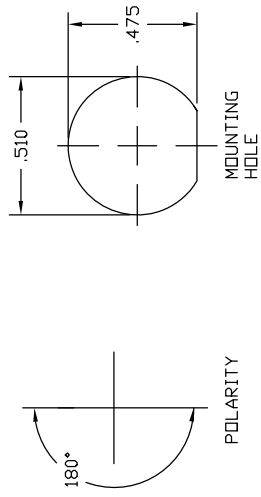
DRAWING NO. THIRD ANGLE PROJ.

REV	DESCRIPTION	DATE	ECO	APPR
S	REDRAWN TO AUTOCAD WAS 12 "A" SIZE; ADD NOTES 3 THRU 6; ADD PLATE CODES AND CABLE ENTRY DIM'S; DEL DASH -3, -11, -12, -14, -15, -18, -19, -21, -22, -23, -24, -25, -27; ADD DIAL. (REF).	2/18/98	42364	CPM/
T	ADD ITAR AND ITARM TO DWG	3/13/12	48931	CPM/

- REVISIONS
- ITEMS 1, 2, 3, 4, 5, 6, 7, 11, 13, 14 ARE PACKAGED LOOSE. PACKAGE CONNECTOR IN BAG 999-226.
  - FOR CABLE ASSY INSTRUCTIONS SEE 9-9950-177.
  - PLATING MUST CONFORM TO AMPHENOL SPEC 349-50560. CONTACTS ARE GOLD PLATED, CLAMP NUTS (ITEMS 6 & 7) ARE SILVER PLATED, ALL OTHER METAL PARTS ARE NICKEL PLATED (REF).
  - DO NOT SCALE THIS DRAWING.
  - UNLESS OTHERWISE SPECIFIED, ALL DIMENSIONS ARE AFTER PLATING.
  - ASTERISK (\*) INDICATES CABLE ENTRY DIMENSIONS.



STAMP "74868 31-33114-26 MIS-20053/12" WITH 4 DIGIT DATE CODE PER MIL-STD-130 IN .06 HIGH CHARACTERS.



POLARITY

MOUNTING HOLE

**ITAR CONTROLLED**

TECHNICAL DATA/INFORMATION RESTRICTED FOR USE UNDER THE RIGHTS/REQUIREMENTS OF U.S. STATE DEPARTMENT MANUFACTURING LICENSE AGREEMENT-MA 7516-10 U.S. EXPORT PERMITTED UNDER 22CFR125.46(x)(2)

**ITAR CONTROLLED**

THIS DOCUMENT CONTAINS TECHNICAL DATA AS DEFINED IN THE U.S. INTERNATIONAL TRAFFIC IN ARMS REGULATIONS (ITAR) SECTION 22 C.F.R. 120.10. THE TECHNICAL DATA MAY NOT BE EXPORTED, DISCLOSED, OR TRANSFERRED TO ANY FOREIGN PERSON, CORPORATION, ENTITY OR GROUP, AS DEFINED IN THE ITAR SECTION 22 C.F.R. WHETHER IN THE UNITED STATES OR ABROAD, WITHOUT THE PRIOR WRITTEN APPROVAL OF THE U.S. DEPARTMENT OF STATE.

PART NUMBER	QTY	ITEM	DESCRIPTION
3-5098-43	1	14	INSULATOR
3-5098-137	1	13	INSULATOR
3-3108-2NA	1	12	BODY
3-2818-27GA	1	11	CONTACT
3-2813-5	1	10	INSULATOR
3-2812-7	1	9	INSULATOR
3-2811-6GX	1	8	CONTACT
3-2808-3ISA	1	7	CLAMP
3-2807-15SA	1	6	CLAMP
82-1535-4	1	5	GASKET
3-834-59NA	1	4	NUT
31-1677-NA	1	3	LOCKWASHER
31-10494-NA	1	2	HEX NUT
3-3521-227	1	1	GASKET
			FINISH

DRAWN		DATE		TITLE	
POULIN	10/30/85	TNC TYPE			
ENGINEER	DATE	S.H. MT			
D. ROYCE	2/17/98	TRIAX CRIMP ON JACK			
APPROVED	DATE	RG-188, 316 CABLES			
D. ROYCE	2/17/98	CODE ID	DWG SIZE	DRAWING NO.	REV
CAD FILE		74868	B	31-33114-26	T
H:\DEPT611\TNC\031\ASSY\33114-26					

MATERIAL

REFERENCE

UNLESS OTHERWISE SPECIFIED, DIMENSIONS ARE IN INCHES AND TOLERANCES ARE:  
 2. PLACE DECIMAL ±.015 (0.381 mm)  
 3. PLACE DECIMAL ±.005 (0.127 mm)  
 ANGLES ± 1°

NOTICE - These drawings, specifications, or other data (1) are, and remain the property of Amphenol Corp. (2) must be returned upon request; and (3) are confidential and not to be disclosed to any person other than those to whom they are specifically directed. Amphenol Corp. reserves the right to change any other data by Amphenol Corp. or to any other person to anyone for any purpose is not to be regarded by implication or otherwise in any manner licensing, granting rights or permitting such holder or any other person to manufacture, use or sell any product or process in any way that may be related to or disclosed by said drawings, specifications, or other data.

Amphenol

Amphenol Corporation  
 RF/Microwave Operations  
 Danbury, Conn. U.S.A. 06810

SCALE: 3:1 SHEET 1 OF 1

Компания «Океан Электроники» предлагает заключение долгосрочных отношений при поставках импортных электронных компонентов на взаимовыгодных условиях!

Наши преимущества:

- Поставка оригинальных импортных электронных компонентов напрямую с производств Америки, Европы и Азии, а так же с крупнейших складов мира;
- Широкая линейка поставок активных и пассивных импортных электронных компонентов (более 30 млн. наименований);
- Поставка сложных, дефицитных, либо снятых с производства позиций;
- Оперативные сроки поставки под заказ (от 5 рабочих дней);
- Экспресс доставка в любую точку России;
- Помощь Конструкторского Отдела и консультации квалифицированных инженеров;
- Техническая поддержка проекта, помощь в подборе аналогов, поставка прототипов;
- Поставка электронных компонентов под контролем ВП;
- Система менеджмента качества сертифицирована по Международному стандарту ISO 9001;
- При необходимости вся продукция военного и аэрокосмического назначения проходит испытания и сертификацию в лаборатории (по согласованию с заказчиком);
- Поставка специализированных компонентов военного и аэрокосмического уровня качества (Xilinx, Altera, Analog Devices, Intersil, Interpoint, Microsemi, Actel, Aeroflex, Peregrine, VPT, Syfer, Eurofarad, Texas Instruments, MS Kennedy, Miteq, Cobham, E2V, MA-COM, Hittite, Mini-Circuits, General Dynamics и др.);

Компания «Океан Электроники» является официальным дистрибьютором и эксклюзивным представителем в России одного из крупнейших производителей разъемов военного и аэрокосмического назначения «JONHON», а так же официальным дистрибьютором и эксклюзивным представителем в России производителя высокотехнологичных и надежных решений для передачи СВЧ сигналов «FORSTAR».



## JONHON

«JONHON» (основан в 1970 г.)

Разъемы специального, военного и аэрокосмического назначения:

(Применяются в военной, авиационной, аэрокосмической, морской, железнодорожной, горно- и нефтедобывающей отраслях промышленности)

«FORSTAR» (основан в 1998 г.)

ВЧ соединители, коаксиальные кабели,  
кабельные сборки и микроволновые компоненты:

(Применяются в телекоммуникациях гражданского и специального назначения, в средствах связи, РЛС, а так же военной, авиационной и аэрокосмической отраслях промышленности).



Телефон: 8 (812) 309-75-97 (многоканальный)

Факс: 8 (812) 320-03-32

Электронная почта: [ocean@oceanchips.ru](mailto:ocean@oceanchips.ru)

Web: <http://oceanchips.ru/>

Адрес: 198099, г. Санкт-Петербург, ул. Калинина, д. 2, корп. 4, лит. А