

HFG:  
 IAC

Kunde/*Customer:*

Datum: 15/11  
 Seite: 1 von 2

**Ausführung / Core design:**  
 Ringbandkern / *Toroidal core:*

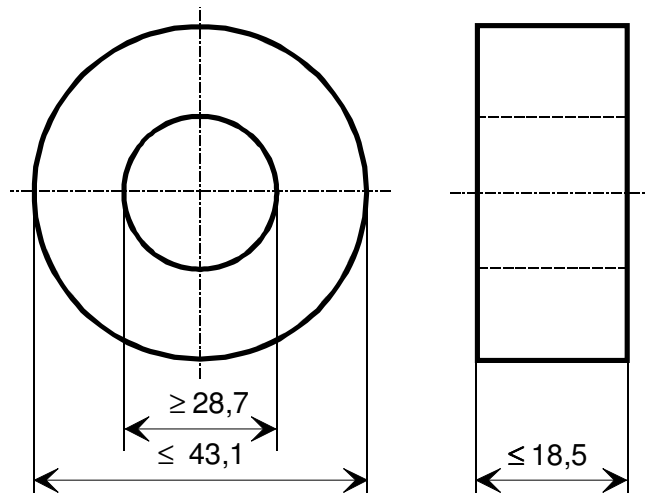
**Maßbild / Drawing:**  
 ohne Maßstab / *without scale*  
 Maße in mm / *Dimensions in mm*

Kern für stromkomp. Drossel  
*Core for common mode choke*

**Nennmaße / Nominal Dimensions:**  
 40 x 32 x 15 mm

**Legierung / Core Material:**  
 VITROPERM 500 F

**Fixierung / Type of Finish:**  
 Fix 022  
 (Kunststofftrog / Silikonkautschuk /  
*Plastic box / silicon rubber*)



**Magn. Nennwerte / Nominal magnetic values:**  
 $A_L (10 \text{ kHz}) = 48 \mu\text{H}$

**Bezugswerte / Rated Dimensions:**  
 $A_{Fe} = 0,456 \text{ cm}^2$   
 $l_{Fe} = 11,3 \text{ cm}$   
 $m_{Fe} = 37,9 \text{ g}$

**Endprüfung / Final Inspection:** (100% Prüfung, AQL...: IEC 410 / DIN ISO 2859)

**1. Magnetische Prüfung (100 %) / Magnetical test (100 %)**

(Prüfung des  $A_L$ -Wertes im Reihenersatzschaltbild gemäß A60092-Y3022-K009 /  
*Test of  $A_L$ -value in series mode according to A60092-Y3022-K009*)

*Induktivitätsprüfung ohne Gleichstromvormagnetisierung / Inductance test without DC-magnetisation*

1.1 Einstellwerte / *Setting values:*  $I_{\text{eff}} \times N = 30 \text{ mA}$   
 $f = 10 \text{ kHz}$

Prüfwert / *Specified value:*  $36,5 \mu\text{H} \leq A_L \leq 68,4 \mu\text{H}$  (entspr. / *corr.*  $72000 \leq \mu_a \leq 135000$ )

Rev.

-05-

-05-

Herausgeber	Bearbeiter	KB-PM	KB-E IN		Datum	freigegeben
KB-OP K FT	Till	Klinger	Petzold		19.04.2011	Günther



**Spezifikation für weichmagnetische Kerne**  
*Specification for Soft Magnetic Cores*

**S-No.:**  
T60006-L2040-  
W422-05-

HFG:  
IAC

Kunde/*Customer:*

Datum: 15/11

Seite: 2 von 2

Rev.

1.2 Einstellwerte / *Setting values:*  $I_{\text{eff}} \times N = 30 \text{ mA}$   
 $f = 100 \text{ kHz}$

Prüfwert / *Specified value:*  $8,34 \mu\text{H} \leq A_L \leq 17,0 \mu\text{H}$  (entspr. / *corr.*  $16470 \leq \mu_a \leq 33600$ )

Hinweis, Material-Nr. / *Remark, Part-No.:* 96720227, 97000575

-05-

Компания «Океан Электроники» предлагает заключение долгосрочных отношений при поставках импортных электронных компонентов на взаимовыгодных условиях!

Наши преимущества:

- Поставка оригинальных импортных электронных компонентов напрямую с производств Америки, Европы и Азии, а так же с крупнейших складов мира;
- Широкая линейка поставок активных и пассивных импортных электронных компонентов (более 30 млн. наименований);
- Поставка сложных, дефицитных, либо снятых с производства позиций;
- Оперативные сроки поставки под заказ (от 5 рабочих дней);
- Экспресс доставка в любую точку России;
- Помощь Конструкторского Отдела и консультации квалифицированных инженеров;
- Техническая поддержка проекта, помощь в подборе аналогов, поставка прототипов;
- Поставка электронных компонентов под контролем ВП;
- Система менеджмента качества сертифицирована по Международному стандарту ISO 9001;
- При необходимости вся продукция военного и аэрокосмического назначения проходит испытания и сертификацию в лаборатории (по согласованию с заказчиком);
- Поставка специализированных компонентов военного и аэрокосмического уровня качества (Xilinx, Altera, Analog Devices, Intersil, Interpoint, Microsemi, Actel, Aeroflex, Peregrine, VPT, Syfer, Eurofarad, Texas Instruments, MS Kennedy, Miteq, Cobham, E2V, MA-COM, Hittite, Mini-Circuits, General Dynamics и др.);

Компания «Океан Электроники» является официальным дистрибьютором и эксклюзивным представителем в России одного из крупнейших производителей разъемов военного и аэрокосмического назначения «JONHON», а так же официальным дистрибьютором и эксклюзивным представителем в России производителя высокотехнологичных и надежных решений для передачи СВЧ сигналов «FORSTAR».



## JONHON

«JONHON» (основан в 1970 г.)

Разъемы специального, военного и аэрокосмического назначения:

(Применяются в военной, авиационной, аэрокосмической, морской, железнодорожной, горно- и нефтедобывающей отраслях промышленности)

«FORSTAR» (основан в 1998 г.)

ВЧ соединители, коаксиальные кабели, кабельные сборки и микроволновые компоненты:

(Применяются в телекоммуникациях гражданского и специального назначения, в средствах связи, РЛС, а так же военной, авиационной и аэрокосмической отраслях промышленности).



Телефон: 8 (812) 309-75-97 (многоканальный)

Факс: 8 (812) 320-03-32

Электронная почта: [ocean@oceanchips.ru](mailto:ocean@oceanchips.ru)

Web: <http://oceanchips.ru/>

Адрес: 198099, г. Санкт-Петербург, ул. Калинина, д. 2, корп. 4, лит. А