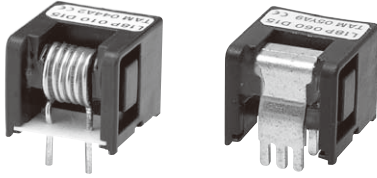


磁気比例式
Magnetic Proportion System

L18P S12 SERIES



仕様 SPECIFICATIONS

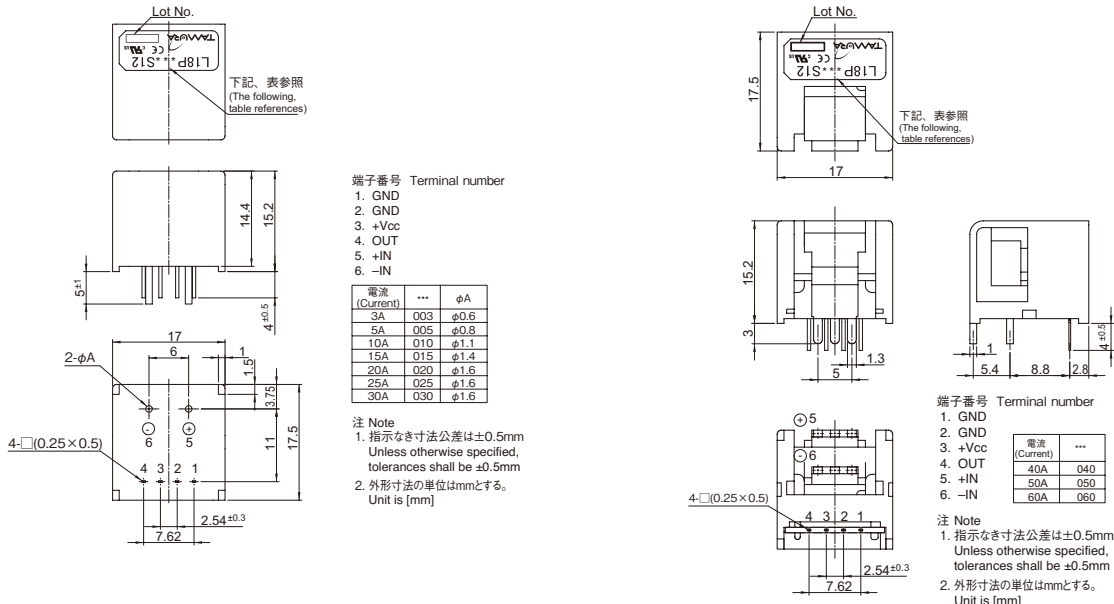
Ta=25°C, RL=10kΩ, Vcc=+12V

項目 Spec	カタログ品番 Types	L18P003S12	L18P005S12	L18P010S12	L18P015S12	L18P020S12	L18P025S12	L18P030S12	L18P040S12	L18P050S12	L18P060S12
		定格電流 Primary nominal current	If	3A	5A	10A	15A	20A	25A	30A	40A
1次側の線径 Primary wire	φ	0.6mm	0.8mm	1.1mm	1.4mm	1.6mm			バスバー bus-bar 1.0×6.3		
飽和電流 Saturation current	If max	If×1.25									
定格出力電圧 Rated output voltage	Vo	Vof+1.5V±0.045V (at If)									
オフセット電圧 Offset voltage	Vof	2.5V±0.035V (at If = 0A) ^{*1}									
出力直線性 Output linearity (without offset)	εL	≤±1% (at If)									
電源電圧 Power supply voltage	Vcc	+12V±5%									
消費電流 Consumption current	Icc	≤15mA									
di/dt 応答速度 Response time	tr	≤5μs (di/dt = If / μs)									
出力電圧温度特性 Thermal drift of gain	TcVo	≤±2.0mV / °C (Without Tc Vof)									
オフセット電圧温度特性 Thermal drift of offset	TcVof	≤±2.0mV / °C									
ヒステリシス誤差 Hysteresis error	VoH	≤25mV (at If = 0A → If → 0A)									
絶縁耐圧 Insulation voltage	Vd	AC3000V、1分間 (感応電流0.5mA) 1次 ⇔ 2次間 AC3000V for 1 minute (Sensing current 0.5mA) Primary ⇔ Secondary									
絶縁抵抗 Insulation resistance	Ris	≥500MΩ (at DC500V) 1次 ⇔ 2次間 Primary ⇔ Secondary									
動作温度範囲 Ambient Operating temperature	TA	-30°C ~ +80°C									
保存温度範囲 Ambient storage temperature	TS	-40°C ~ +85°C									

*1 オフセット電圧はコアヒステリシス除去後の値とする。 ※ UL承認条件につきましては、別紙を参照願います。

*1 Offset voltage value is after removal of core hysteresis. Please refer to the another sheet about conditions of UL Recognition.

外形図 DIMENSIONS (mm)



Компания «Океан Электроники» предлагает заключение долгосрочных отношений при поставках импортных электронных компонентов на взаимовыгодных условиях!

Наши преимущества:

- Поставка оригинальных импортных электронных компонентов напрямую с производств Америки, Европы и Азии, а так же с крупнейших складов мира;
- Широкая линейка поставок активных и пассивных импортных электронных компонентов (более 30 млн. наименований);
- Поставка сложных, дефицитных, либо снятых с производства позиций;
- Оперативные сроки поставки под заказ (от 5 рабочих дней);
- Экспресс доставка в любую точку России;
- Помощь Конструкторского Отдела и консультации квалифицированных инженеров;
- Техническая поддержка проекта, помощь в подборе аналогов, поставка прототипов;
- Поставка электронных компонентов под контролем ВП;
- Система менеджмента качества сертифицирована по Международному стандарту ISO 9001;
- При необходимости вся продукция военного и аэрокосмического назначения проходит испытания и сертификацию в лаборатории (по согласованию с заказчиком);
- Поставка специализированных компонентов военного и аэрокосмического уровня качества (Xilinx, Altera, Analog Devices, Intersil, Interpoint, Microsemi, Actel, Aeroflex, Peregrine, VPT, Syfer, Eurofarad, Texas Instruments, MS Kennedy, Miteq, Cobham, E2V, MA-COM, Hittite, Mini-Circuits, General Dynamics и др.);

Компания «Океан Электроники» является официальным дистрибьютором и эксклюзивным представителем в России одного из крупнейших производителей разъемов военного и аэрокосмического назначения «JONHON», а так же официальным дистрибьютором и эксклюзивным представителем в России производителя высокотехнологичных и надежных решений для передачи СВЧ сигналов «FORSTAR».



JONHON

«JONHON» (основан в 1970 г.)

Разъемы специального, военного и аэрокосмического назначения:

(Применяются в военной, авиационной, аэрокосмической, морской, железнодорожной, горно- и нефтедобывающей отраслях промышленности)

«FORSTAR» (основан в 1998 г.)

ВЧ соединители, коаксиальные кабели, кабельные сборки и микроволновые компоненты:

(Применяются в телекоммуникациях гражданского и специального назначения, в средствах связи, РЛС, а так же военной, авиационной и аэрокосмической отраслях промышленности).



Телефон: 8 (812) 309-75-97 (многоканальный)

Факс: 8 (812) 320-03-32

Электронная почта: ocean@oceanchips.ru

Web: <http://oceanchips.ru/>

Адрес: 198099, г. Санкт-Петербург, ул. Калинина, д. 2, корп. 4, лит. А