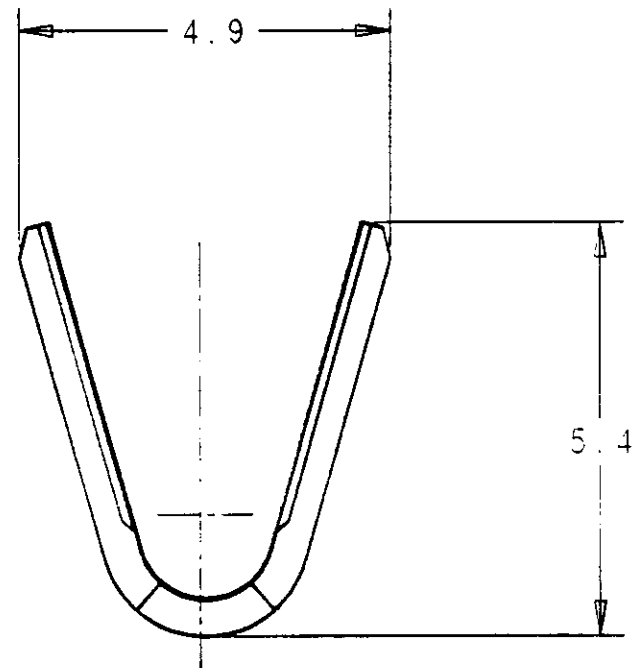
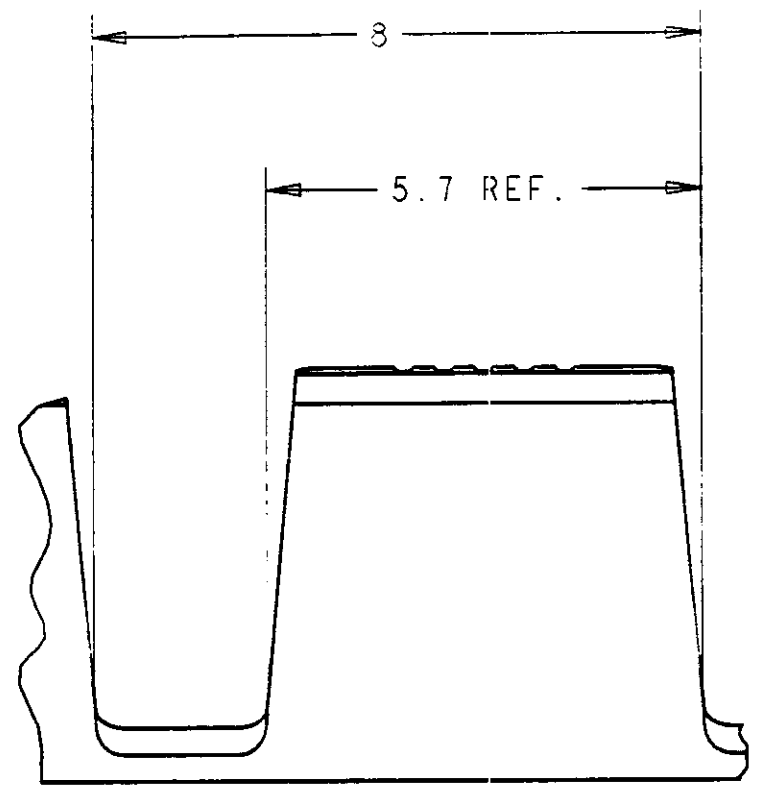
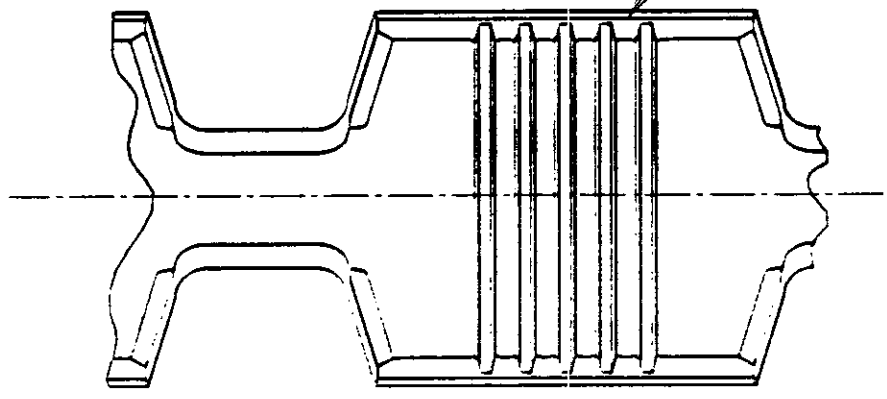


REV	DATE FECHA	OWN DIB	APVD APR
H	20FEB96	JL	EB



SCALE 2

5 RANURAS AMPLIVAR
 5 AMPLIVAR SERRATIONS



FINISH	MATERIAL	PART N°
-----	BRASS, L4TON	42779-1
-----	BRASS, L4TON	42779-1

THIS DRAWING IS A CONTROLLED DOCUMENT OF AMP INCORPORATED. IT IS SUBJECT TO CHANGE AND THE CONTROLLING ENGINEERING ORGANIZATION SHOULD BE CONTACTED FOR THE LATEST EDITION. ESTE PLANO ES UN DOCUMENTO CONTROLADO DE AMP INCORPORATED. PUEDE SER MODIFICADO PARA LA ÚLTIMA VERSIÓN. CONTACTAR CON LA ORGANIZACIÓN DE CONTROL DE INGENIERÍA		OWN DIB: 20-FEB-96 DRAWN BY: [Signature] CHK COMP: 20-FEB-96 APVD APP: 20-FEB-96 NAME: [Signature]	AMP AMP Espana, S.A. Barcelona, Esp.
DIMENSIONS DIMENSIONES mm	TOLERANCES UNLESS OTHERWISE SPECIFIED: TOLERANCIAS POR DIMENSION	PRODUCT SPEC ESPEC PRODUCTO 103-22039	DRAWING NO PLANO NO C-42779
	0 PLC / LUG = 0 1 PLC / LUG = 0.3 2 PLC / LUG = 0.3 3 PLC / LUG = 0 4 PLC / LUG = 0 ANGLES / ANGULOS ±	APPLICATION SPEC ESPEC APLICACION 114-2008	SIZE TAM: A3 CAGE CODE CODIGO: 00779
MATERIAL: SEE TABLE THK 0.50 mm ESPESOR 0.50 mm	FINISH ACABADO: SEE TABLE	WEIGHT PESO: -	DRAWING NO: C-42779 SCALE: 0.1 SHEET: 1 OF 1 REV: H

Компания «Океан Электроники» предлагает заключение долгосрочных отношений при поставках импортных электронных компонентов на взаимовыгодных условиях!

Наши преимущества:

- Поставка оригинальных импортных электронных компонентов напрямую с производств Америки, Европы и Азии, а так же с крупнейших складов мира;
- Широкая линейка поставок активных и пассивных импортных электронных компонентов (более 30 млн. наименований);
- Поставка сложных, дефицитных, либо снятых с производства позиций;
- Оперативные сроки поставки под заказ (от 5 рабочих дней);
- Экспресс доставка в любую точку России;
- Помощь Конструкторского Отдела и консультации квалифицированных инженеров;
- Техническая поддержка проекта, помощь в подборе аналогов, поставка прототипов;
- Поставка электронных компонентов под контролем ВП;
- Система менеджмента качества сертифицирована по Международному стандарту ISO 9001;
- При необходимости вся продукция военного и аэрокосмического назначения проходит испытания и сертификацию в лаборатории (по согласованию с заказчиком);
- Поставка специализированных компонентов военного и аэрокосмического уровня качества (Xilinx, Altera, Analog Devices, Intersil, Interpoint, Microsemi, Actel, Aeroflex, Peregrine, VPT, Syfer, Eurofarad, Texas Instruments, MS Kennedy, Miteq, Cobham, E2V, MA-COM, Hittite, Mini-Circuits, General Dynamics и др.);

Компания «Океан Электроники» является официальным дистрибьютором и эксклюзивным представителем в России одного из крупнейших производителей разъемов военного и аэрокосмического назначения «JONHON», а так же официальным дистрибьютором и эксклюзивным представителем в России производителя высокотехнологичных и надежных решений для передачи СВЧ сигналов «FORSTAR».



JONHON

«JONHON» (основан в 1970 г.)

Разъемы специального, военного и аэрокосмического назначения:

(Применяются в военной, авиационной, аэрокосмической, морской, железнодорожной, горно- и нефтедобывающей отраслях промышленности)

«FORSTAR» (основан в 1998 г.)

ВЧ соединители, коаксиальные кабели, кабельные сборки и микроволновые компоненты:

(Применяются в телекоммуникациях гражданского и специального назначения, в средствах связи, РЛС, а так же военной, авиационной и аэрокосмической отраслях промышленности).



Телефон: 8 (812) 309-75-97 (многоканальный)

Факс: 8 (812) 320-03-32

Электронная почта: ocean@oceanchips.ru

Web: <http://oceanchips.ru/>

Адрес: 198099, г. Санкт-Петербург, ул. Калинина, д. 2, корп. 4, лит. А