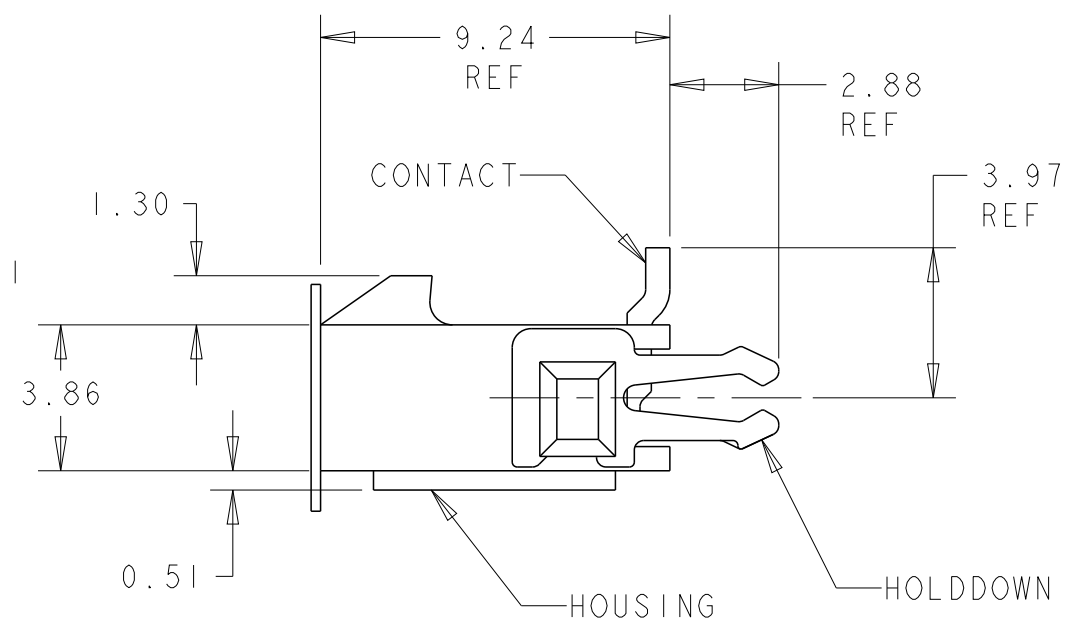
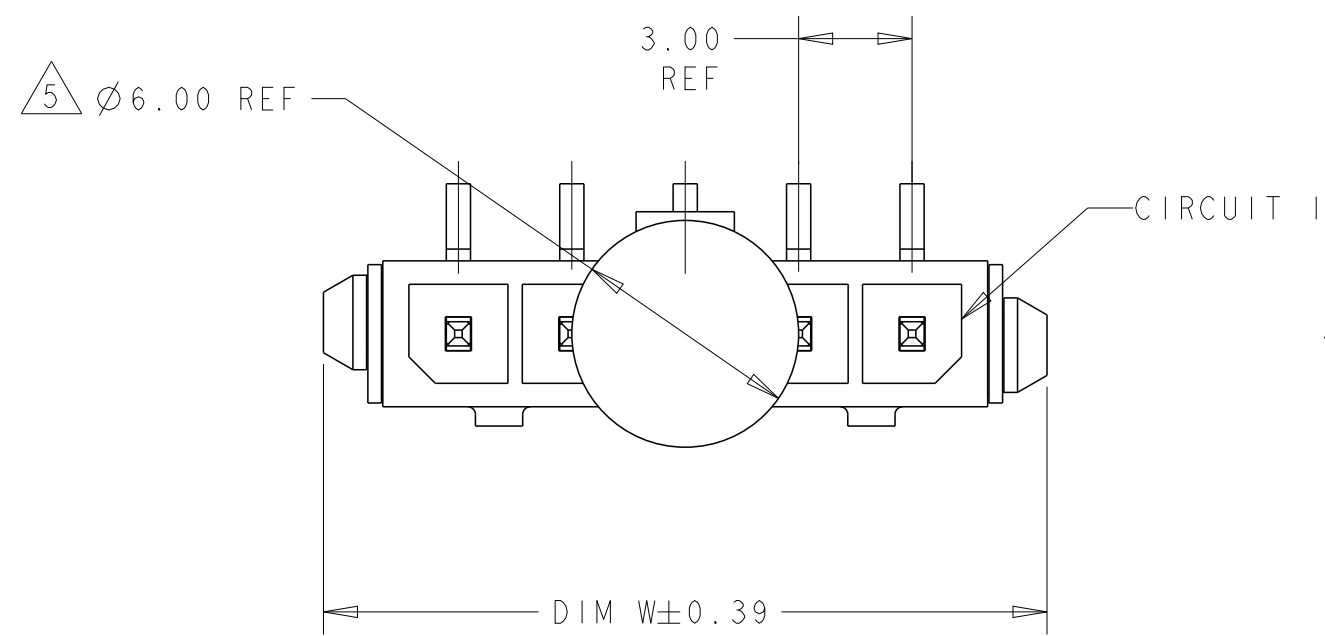
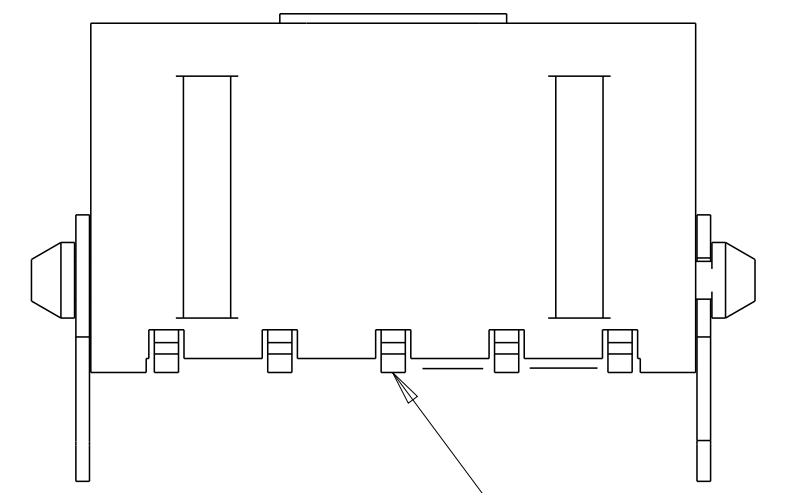


THIS DRAWING IS UNPUBLISHED. RELEASED FOR PUBLICATION 20
 © COPYRIGHT 20 BY - ALL RIGHTS RESERVED.

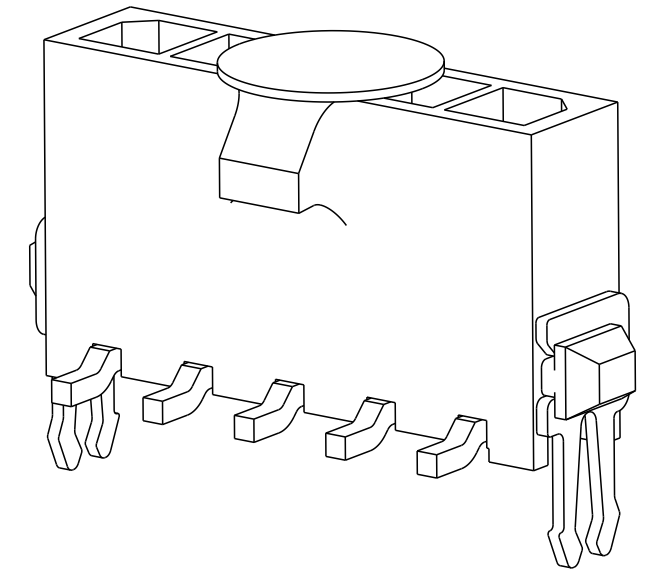
| REVISIONS | | | | | |
|-----------|-----|---------------------------|-----------|-----|------|
| P | LTR | DESCRIPTION | DATE | DWN | APVD |
| | C2 | REVISED PER ECR-16-011494 | 20JUN2017 | NK | CX |



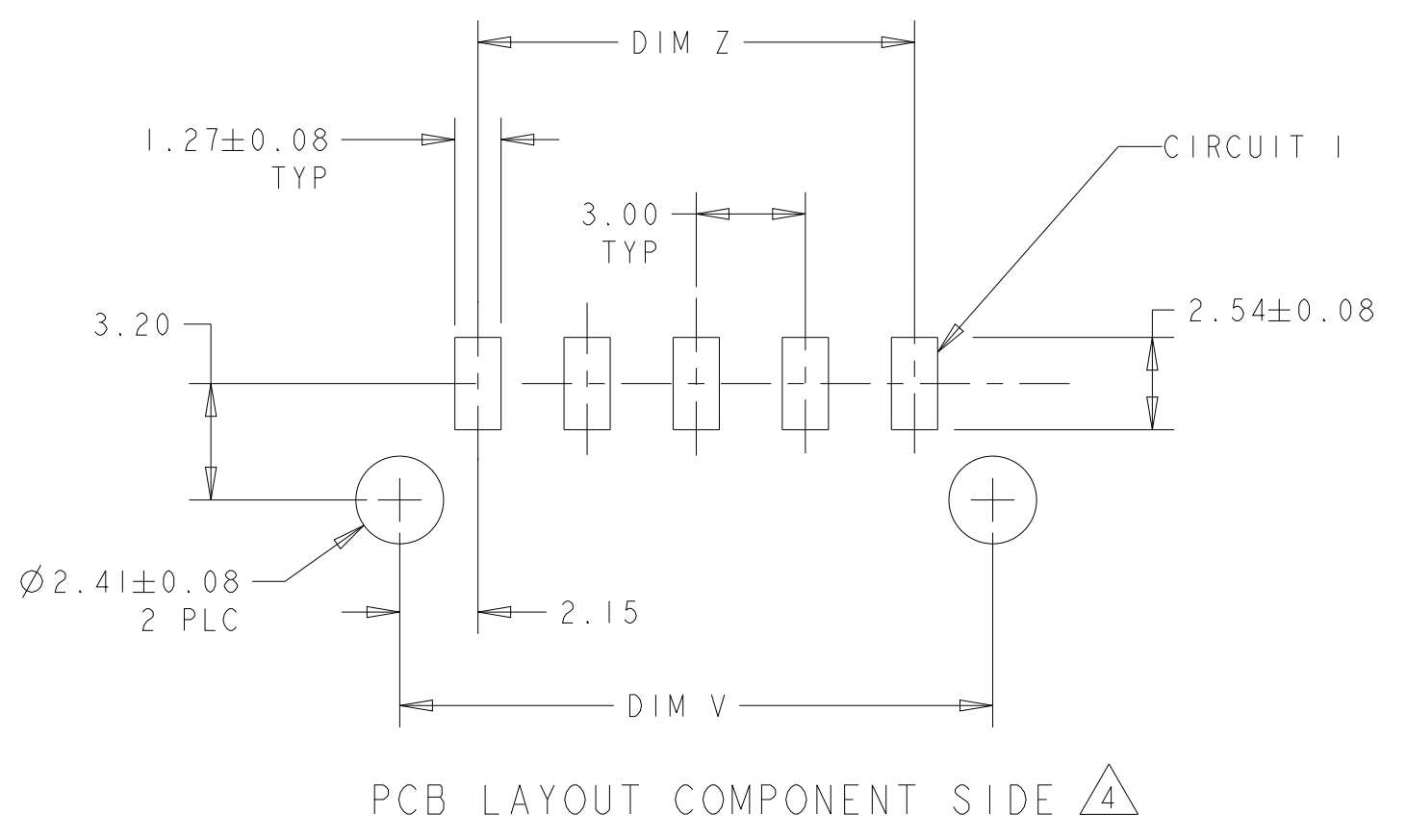
- 1 MATERIAL: CONTACTS - BRASS
HOUSING - UL 94V-O RATED HIGH TEMP NYLON, COLOR BLACK.
HOLDDOWNS: - PHOSPHOR BRONZE.
- 2 PLATING: CONTACTS - 2.54µm MINIMUM TIN-LEAD OVER 1.27µm MINIMUM NICKEL.
HOLDDOWNS: 2.54µm MINIMUM TIN-LEAD OVER 1.27µm MINIMUM NICKEL.
- 4 RECOMMENDED PC BOARD THICKNESS OF 1.57.
- 5 KAPTON VACUUM PICK UP BUTTON.
- 6 PLATING: CONTACTS - 2.54µm MINIMUM MATTE TIN OVER 1.27µm MINIMUM NICKEL.
HOLDDOWNS: 2.54µm MINIMUM MATTE TIN OVER 1.27µm MINIMUM NICKEL.



0.15
INCLUDES CONTACT TAILS AND HOUSING STANDOFFS



| FINISH | DIM Z | DIM V | DIM W | NO. OF POSN | PART NUMBER | |
|---------------------------|-------|-------|-------|-------------|-------------|-------------|
| 6 | 33.00 | 37.43 | 40.00 | 12 | 3-1445052-2 | |
| 6 | 30.00 | 34.43 | 37.00 | 11 | 3-1445052-1 | |
| 6 | 27.00 | 31.43 | 34.00 | 10 | 3-1445052-0 | |
| 6 | 24.00 | 28.43 | 31.00 | 9 | 2-1445052-9 | |
| 6 | 21.00 | 25.43 | 28.00 | 8 | 2-1445052-8 | |
| 6 | 18.00 | 22.43 | 25.00 | 7 | 2-1445052-7 | |
| 6 | 15.00 | 19.43 | 22.00 | 6 | 2-1445052-6 | |
| 6 | 12.00 | 16.43 | 19.00 | 5 | 2-1445052-5 | |
| 6 | 9.00 | 13.43 | 16.00 | 4 | 2-1445052-4 | |
| 6 | 6.00 | 10.43 | 13.00 | 3 | 2-1445052-3 | |
| 6 | 3.00 | 7.43 | 10.00 | 2 | 2-1445052-2 | |
| SUPERSEDED BY 3-1445052-2 | 2 | 33.00 | 37.43 | 40.00 | 12 | 1-1445052-2 |
| SUPERSEDED BY 3-1445052-1 | 2 | 30.00 | 34.43 | 37.00 | 11 | 1-1445052-1 |
| SUPERSEDED BY 3-1445052-0 | 2 | 27.00 | 31.43 | 34.00 | 10 | 1-1445052-0 |
| SUPERSEDED BY 2-1445052-9 | 2 | 24.00 | 28.43 | 31.00 | 9 | 1-1445052-9 |
| SUPERSEDED BY 2-1445052-8 | 2 | 21.00 | 25.43 | 28.00 | 8 | 1-1445052-8 |
| SUPERSEDED BY 2-1445052-7 | 2 | 18.00 | 22.43 | 25.00 | 7 | 1-1445052-7 |
| SUPERSEDED BY 2-1445052-6 | 2 | 15.00 | 19.43 | 22.00 | 6 | 1-1445052-6 |
| SUPERSEDED BY 2-1445052-5 | 2 | 12.00 | 16.43 | 19.00 | 5 | 1-1445052-5 |
| SUPERSEDED BY 2-1445052-4 | 2 | 9.00 | 13.43 | 16.00 | 4 | 1-1445052-4 |
| SUPERSEDED BY 2-1445052-3 | 2 | 6.00 | 10.43 | 13.00 | 3 | 1-1445052-3 |
| SUPERSEDED BY 2-1445052-2 | 2 | 3.00 | 7.43 | 10.00 | 2 | 1-1445052-2 |



PCB LAYOUT COMPONENT SIDE 4

THIS DRAWING IS A CONTROLLED DOCUMENT.

DWN: J. ROOT 07OCT2000
 CHK: K. WHITAKER 20-FEB-2001
 APVD: C. JONES 20-FEB-2001

STE TE Connectivity

NAME: VERTICAL SURFACE MOUNT HEADER ASSY
 TIN CONTACTS, W/THRU HOLE HOLDDOWNS,
 SINGLE ROW, MICRO MATE-N-LOK™

SIZE: A2 CAGE CODE: 00779 DRAWING NO: C-1445052 RESTRICTED TO: -

MATERIAL: SEE TABLE

PRODUCT SPEC: -
 APPLICATION SPEC: -
 WEIGHT: -

CUSTOMER DRAWING SCALE: 5:1 SHEET: 1 OF 1 REV: C2

Компания «Океан Электроники» предлагает заключение долгосрочных отношений при поставках импортных электронных компонентов на взаимовыгодных условиях!

Наши преимущества:

- Поставка оригинальных импортных электронных компонентов напрямую с производств Америки, Европы и Азии, а так же с крупнейших складов мира;
- Широкая линейка поставок активных и пассивных импортных электронных компонентов (более 30 млн. наименований);
- Поставка сложных, дефицитных, либо снятых с производства позиций;
- Оперативные сроки поставки под заказ (от 5 рабочих дней);
- Экспресс доставка в любую точку России;
- Помощь Конструкторского Отдела и консультации квалифицированных инженеров;
- Техническая поддержка проекта, помощь в подборе аналогов, поставка прототипов;
- Поставка электронных компонентов под контролем ВП;
- Система менеджмента качества сертифицирована по Международному стандарту ISO 9001;
- При необходимости вся продукция военного и аэрокосмического назначения проходит испытания и сертификацию в лаборатории (по согласованию с заказчиком);
- Поставка специализированных компонентов военного и аэрокосмического уровня качества (Xilinx, Altera, Analog Devices, Intersil, Interpoint, Microsemi, Actel, Aeroflex, Peregrine, VPT, Syfer, Eurofarad, Texas Instruments, MS Kennedy, Miteq, Cobham, E2V, MA-COM, Hittite, Mini-Circuits, General Dynamics и др.);

Компания «Океан Электроники» является официальным дистрибьютором и эксклюзивным представителем в России одного из крупнейших производителей разъемов военного и аэрокосмического назначения «**JONHON**», а так же официальным дистрибьютором и эксклюзивным представителем в России производителя высокотехнологичных и надежных решений для передачи СВЧ сигналов «**FORSTAR**».



JONHON

«**JONHON**» (основан в 1970 г.)

Разъемы специального, военного и аэрокосмического назначения:

(Применяются в военной, авиационной, аэрокосмической, морской, железнодорожной, горно- и нефтедобывающей отраслях промышленности)

«**FORSTAR**» (основан в 1998 г.)

ВЧ соединители, коаксиальные кабели, кабельные сборки и микроволновые компоненты:

(Применяются в телекоммуникациях гражданского и специального назначения, в средствах связи, РЛС, а так же военной, авиационной и аэрокосмической отраслях промышленности).



Телефон: 8 (812) 309-75-97 (многоканальный)

Факс: 8 (812) 320-03-32

Электронная почта: ocean@oceanchips.ru

Web: <http://oceanchips.ru/>

Адрес: 198099, г. Санкт-Петербург, ул. Калинина, д. 2, корп. 4, лит. А