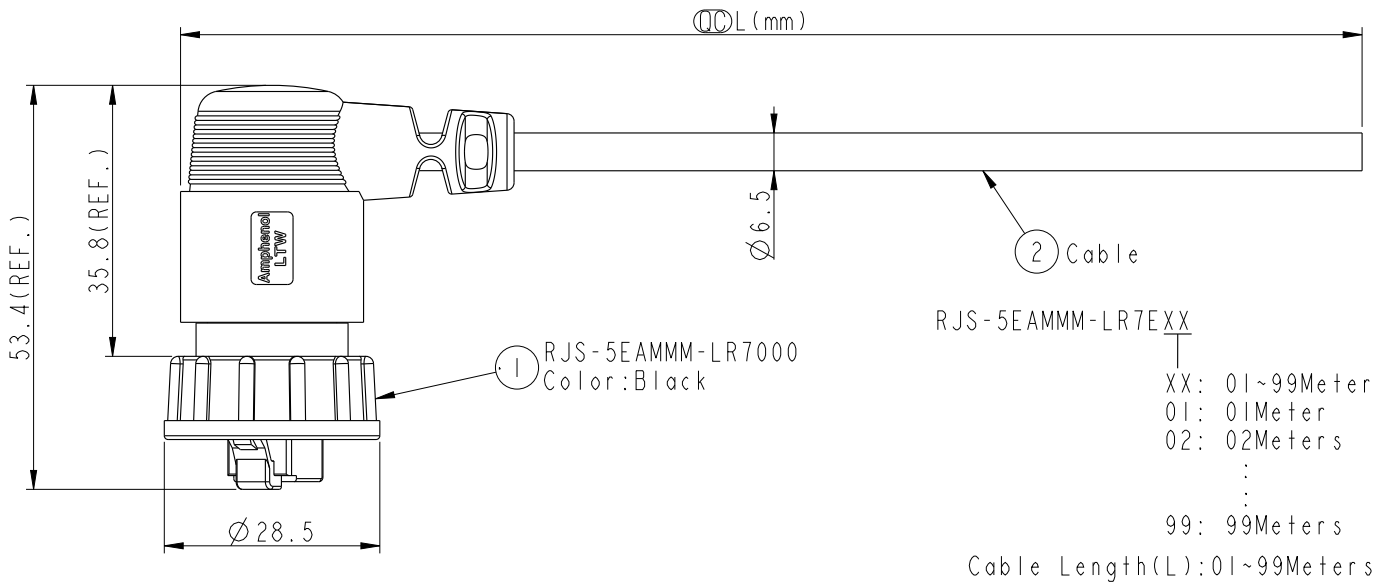
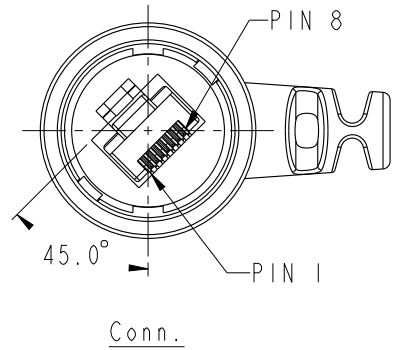
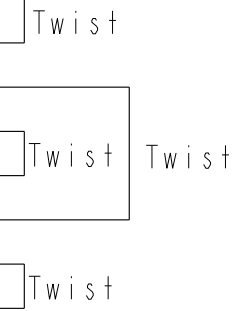


THIS DOCUMENT IS SUBJECT TO CHANGE WITHOUT NOTICE. IT IS CONFIDENTIAL AND A PROPERTY OF Amphenol LTW. DISCLOSURE TO THIRD PARTY HAS TO BE AUTHORIZED BY Amphenol LTW.

REV.	ECN NO.	DATE	SIGN	DESCRIPTION
E	LENI380169-72	2013/08/07	Rensong	ADD Note
F	LENI430408-11	2014/03/29	Rensong	Add Demension
G	LENI460037~40	2014-05-26	Galaxy	Modify Cable Color Code.
H	LENI490352~57	2014-09-09	Joy	Change to 94V0 material



Pin Out	
Wire Color	Plug
Drain Wire	Shield
Brown	8
White/Brown	7
Green	6
White/Blue	5
Blue	4
White/Green	3
Orange	2
White/Orange	1



- Note:
- * \varnothing Important Dimension.
 - * Waterproof Rate: IP67
 - * Housing: Nylon, Black.
 - * Plug: PC, Gold Plated, Shielded.
 - * Lock Nut: Nylon+GF, Black.
 - * Gasket: Silicone, Gray.
 - * Cable: CAT5E FTP, OD Max: \varnothing 6.5mm, Black
 - * Cable Length Tolerance:
 - 01M: \pm 40mm
 - 02M~05M: \pm 60mm
 - 06M~10M: \pm 100mm
 - 11M~30M: \pm 200mm
 - 31M~99M: \pm 500mm

UNIT:mm	
TOLERANCE	$\pm 0.5 \text{ mm}$

TITLE Cable Lock 5E M Conn M Pin			
SCALE 1:1	SIZE A4	SHEET 1 OF 1	
REV. H	WC-REV. .0	\varnothing : Inspection item	

Amphenol LTW
安費諾亮泰企業股份有限公司

ITEM NO	DRAWN BY Joy	DATE 2014-09-09
DWG NO RJS-5EAMMM-LR7EXX	CHECKED BY Tom	DATE 2014-09-09
CUSTOMER ALTW	APPROVED BY Victor	DATE 2014-09-09

Компания «Океан Электроники» предлагает заключение долгосрочных отношений при поставках импортных электронных компонентов на взаимовыгодных условиях!

Наши преимущества:

- Поставка оригинальных импортных электронных компонентов напрямую с производств Америки, Европы и Азии, а так же с крупнейших складов мира;
- Широкая линейка поставок активных и пассивных импортных электронных компонентов (более 30 млн. наименований);
- Поставка сложных, дефицитных, либо снятых с производства позиций;
- Оперативные сроки поставки под заказ (от 5 рабочих дней);
- Экспресс доставка в любую точку России;
- Помощь Конструкторского Отдела и консультации квалифицированных инженеров;
- Техническая поддержка проекта, помощь в подборе аналогов, поставка прототипов;
- Поставка электронных компонентов под контролем ВП;
- Система менеджмента качества сертифицирована по Международному стандарту ISO 9001;
- При необходимости вся продукция военного и аэрокосмического назначения проходит испытания и сертификацию в лаборатории (по согласованию с заказчиком);
- Поставка специализированных компонентов военного и аэрокосмического уровня качества (Xilinx, Altera, Analog Devices, Intersil, Interpoint, Microsemi, Actel, Aeroflex, Peregrine, VPT, Syfer, Eurofarad, Texas Instruments, MS Kennedy, Miteq, Cobham, E2V, MA-COM, Hittite, Mini-Circuits, General Dynamics и др.);

Компания «Океан Электроники» является официальным дистрибьютором и эксклюзивным представителем в России одного из крупнейших производителей разъемов военного и аэрокосмического назначения «JONHON», а так же официальным дистрибьютором и эксклюзивным представителем в России производителя высокотехнологичных и надежных решений для передачи СВЧ сигналов «FORSTAR».



JONHON

«JONHON» (основан в 1970 г.)

Разъемы специального, военного и аэрокосмического назначения:

(Применяются в военной, авиационной, аэрокосмической, морской, железнодорожной, горно- и нефтедобывающей отраслях промышленности)

«FORSTAR» (основан в 1998 г.)

ВЧ соединители, коаксиальные кабели, кабельные сборки и микроволновые компоненты:

(Применяются в телекоммуникациях гражданского и специального назначения, в средствах связи, РЛС, а так же военной, авиационной и аэрокосмической отраслях промышленности).



Телефон: 8 (812) 309-75-97 (многоканальный)

Факс: 8 (812) 320-03-32

Электронная почта: ocean@oceanchips.ru

Web: <http://oceanchips.ru/>

Адрес: 198099, г. Санкт-Петербург, ул. Калинина, д. 2, корп. 4, лит. А