

EAC series

EAC -10 -472 -□

① ② ③ ④

- ① Model Name
- ② Rated Current
- ③ Line to ground capacitor code: See table 1.1.

table 1.1 Line to ground capacitor code

| Code | Leakage Current (Input 125/250V 60Hz) | Line to ground capacitor (nominal value) |
|------|---------------------------------------|--|
| 681 | 75.5 μ A/150 μ A max | 680pF |
| 102 | 0.13mA/0.25mA max | 1000pF |
| 222 | 0.25mA/0.5 mA max | 2200pF |
| 332 | 0.38mA/0.75mA max | 3300pF |
| 472 | 0.5 mA/1.0 mA max | 4700pF |

* When the line to ground capacitor code is different, the attenuation characteristic is different.

④ Options
D: DIN rail installation type

* The dimensions change when the option is set. Refer to External view.



The terminal cover is retracted inside the unit

DIN rail installation type is option

Features of EAC series

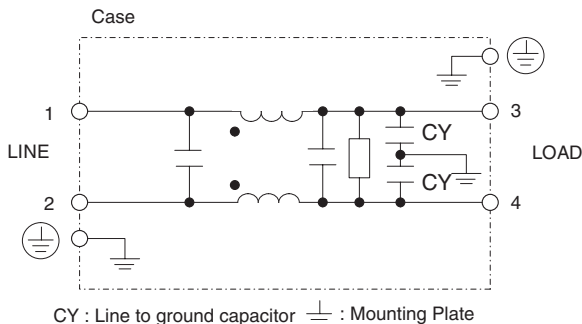
Small, common mode EMI/EMC Filters in 150kHz to 1MHz(1-Stage filter)

- Single Phase 250 VAC
 - Small-size
 - Quick and easy push-down terminal
- Just connect the wires, push-down and tighten the screws with a screwdriver**

Specifications

| No. | Items | EAC-03-472 | EAC-06-472 | EAC-10-472 | EAC-16-472 | EAC-20-472 | EAC-30-472 |
|-----|--|--|-------------------|------------------|------------------|------------------|-----------------|
| 1 | Rated Voltage[V] | AC 1 ϕ 250 / DC250 | | | | | |
| 2 | Rated Current[A] | 3 | 6 | 10 | 16 | 20 | 30 |
| 3 | Test Voltage (Terminal-Mounting Plate) | 2,500 VAC (Cutoff Current = 20mA), 1minute at room temperature and humidity | | | | | |
| 4 | Isolation Resistance (Terminal-Mounting Plate) | 500 VDC 500M Ω min at room temperature and humidity | | | | | |
| 5 | Leakage current 125/250V 60Hz | 0.5mA/1.0mA max | | | | | |
| 6 | DC resistance | 180m Ω max | 110m Ω max | 40m Ω max | 20m Ω max | 10m Ω max | 6m Ω max |
| 7 | Safety agency approval temperatures | -25 to +85 $^{\circ}$ C (Refer to Derating Curve) | | | | | |
| 8 | Operating temperature | -40 to +85 $^{\circ}$ C (Refer to Derating Curve) | | | | | |
| 9 | Operating humidity | 20 to 95%RH (Non condensing) | | | | | |
| 10 | Storage temperature/humidity | -40 to +85 $^{\circ}$ C/20 to 95%RH (Non condensing) | | | | | |
| 11 | Vibration | 10 to 55Hz, 19.6m/s 2 (2G), 3min. Period, 1hour each X, Y and Z axis | | | | | |
| 12 | Impact | 196.1m/s 2 (20G), 11ms Once each X, Y and Z axis | | | | | |
| 13 | Safety agency approvals | UL1283, CSA C22.2 No.8 (C-UL), DIN EN60939 VDE0565 Teil3-1, ENEC (At only AC input) | | | | | |
| 14 | Case size (without projection) /Weight | 39X30X85 mm [1.54X1.18X3.35 inches] (W X H X D) /170g max (Option : -D refer to external view) | | | | | |

Circuit Diagram



Derating Curve



External view

This product is shipped in the following condition, because it is equipped with push-down terminals.

- ① The terminal cover is retracted inside the unit.
- ② The screws for connecting the terminals are held in the up right position.

Standard Type



DIN rail installation Type



■Note when installing the EMI/EMC Filter on a DIN rail.

When the EMI/EMC Filter is grounded through the DIN rail, the proper noise attenuation may not be achieved.

Be sure to connect the protection earth (PE) of the EMI/EMC Filter body to the earth.



Mouser Electronics

Authorized Distributor

Click to View Pricing, Inventory, Delivery & Lifecycle Information:

Cosel:

[EAC-30-332-D](#) [EAC-30-472](#) [EAC-30-472-D](#) [EAC-30-681](#) [EAC-30-681-D](#) [EAC-20-681-D](#) [EAC-30-102](#) [EAC-30-102-D](#)
[EAC-30-222](#) [EAC-30-222-D](#) [EAC-30-332](#) [EAC-20-222-D](#) [EAC-20-332](#) [EAC-20-332-D](#) [EAC-20-472](#) [EAC-20-472-D](#)
[EAC-20-681](#) [EAC-16-472-D](#) [EAC-16-681](#) [EAC-16-681-D](#) [EAC-20-102](#) [EAC-20-102-D](#) [EAC-20-222](#) [EAC-16-102-D](#)
[EAC-16-222](#) [EAC-16-222-D](#) [EAC-16-332](#) [EAC-16-332-D](#) [EAC-16-472](#) [EAC-10-332-D](#) [EAC-10-472](#) [EAC-10-472-D](#)
[EAC-10-681](#) [EAC-10-681-D](#) [EAC-16-102](#) [EAC-06-681-D](#) [EAC-10-102](#) [EAC-10-102-D](#) [EAC-10-222](#) [EAC-10-222-D](#)
[EAC-10-332](#) [EAC-06-222-D](#) [EAC-06-332](#) [EAC-06-332-D](#) [EAC-06-472](#) [EAC-06-472-D](#) [EAC-06-681](#) [EAC-03-472-D](#)
[EAC-03-681](#) [EAC-03-681-D](#) [EAC-06-102](#) [EAC-06-102-D](#) [EAC-06-222](#) [EAC-03-102-D](#) [EAC-03-222](#) [EAC-03-222-D](#)
[EAC-03-332](#) [EAC-03-332-D](#) [EAC-03-472](#) [EAC-03-102](#)

Компания «Океан Электроники» предлагает заключение долгосрочных отношений при поставках импортных электронных компонентов на взаимовыгодных условиях!

Наши преимущества:

- Поставка оригинальных импортных электронных компонентов напрямую с производств Америки, Европы и Азии, а так же с крупнейших складов мира;
- Широкая линейка поставок активных и пассивных импортных электронных компонентов (более 30 млн. наименований);
- Поставка сложных, дефицитных, либо снятых с производства позиций;
- Оперативные сроки поставки под заказ (от 5 рабочих дней);
- Экспресс доставка в любую точку России;
- Помощь Конструкторского Отдела и консультации квалифицированных инженеров;
- Техническая поддержка проекта, помощь в подборе аналогов, поставка прототипов;
- Поставка электронных компонентов под контролем ВП;
- Система менеджмента качества сертифицирована по Международному стандарту ISO 9001;
- При необходимости вся продукция военного и аэрокосмического назначения проходит испытания и сертификацию в лаборатории (по согласованию с заказчиком);
- Поставка специализированных компонентов военного и аэрокосмического уровня качества (Xilinx, Altera, Analog Devices, Intersil, Interpoint, Microsemi, Actel, Aeroflex, Peregrine, VPT, Syfer, Eurofarad, Texas Instruments, MS Kennedy, Miteq, Cobham, E2V, MA-COM, Hittite, Mini-Circuits, General Dynamics и др.);

Компания «Океан Электроники» является официальным дистрибьютором и эксклюзивным представителем в России одного из крупнейших производителей разъемов военного и аэрокосмического назначения «JONHON», а так же официальным дистрибьютором и эксклюзивным представителем в России производителя высокотехнологичных и надежных решений для передачи СВЧ сигналов «FORSTAR».



JONHON

«JONHON» (основан в 1970 г.)

Разъемы специального, военного и аэрокосмического назначения:

(Применяются в военной, авиационной, аэрокосмической, морской, железнодорожной, горно- и нефтедобывающей отраслях промышленности)

«FORSTAR» (основан в 1998 г.)

ВЧ соединители, коаксиальные кабели, кабельные сборки и микроволновые компоненты:

(Применяются в телекоммуникациях гражданского и специального назначения, в средствах связи, РЛС, а так же военной, авиационной и аэрокосмической отраслях промышленности).



Телефон: 8 (812) 309-75-97 (многоканальный)

Факс: 8 (812) 320-03-32

Электронная почта: ocean@oceanchips.ru

Web: <http://oceanchips.ru/>

Адрес: 198099, г. Санкт-Петербург, ул. Калинина, д. 2, корп. 4, лит. А