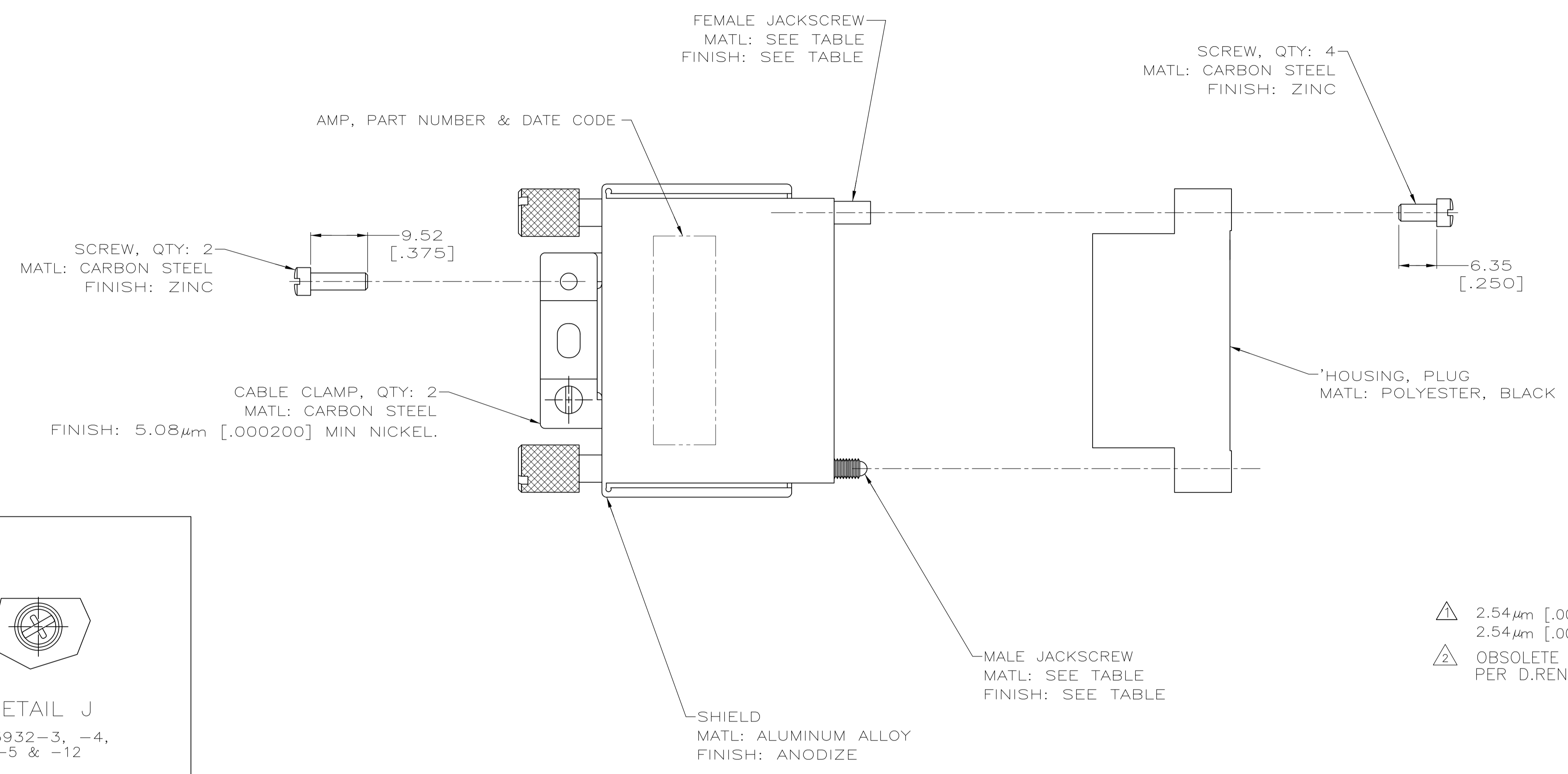
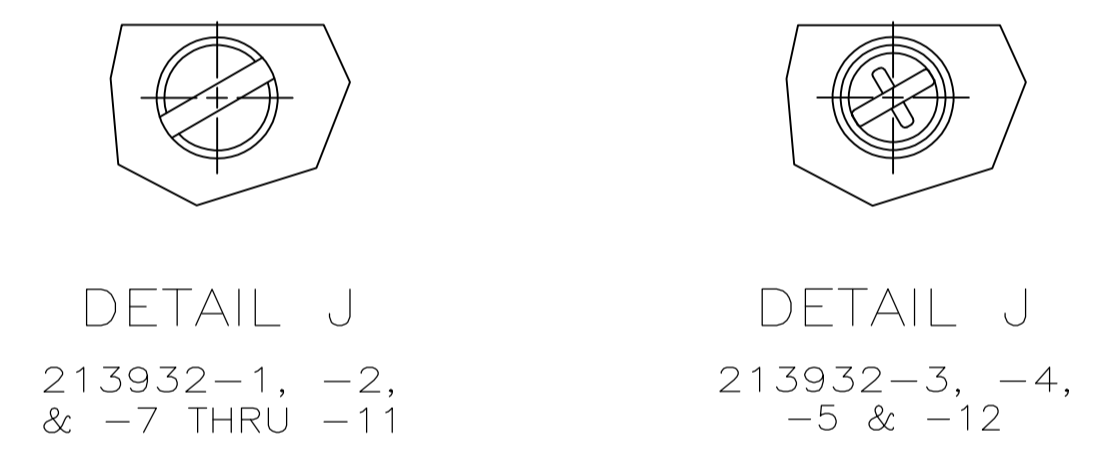


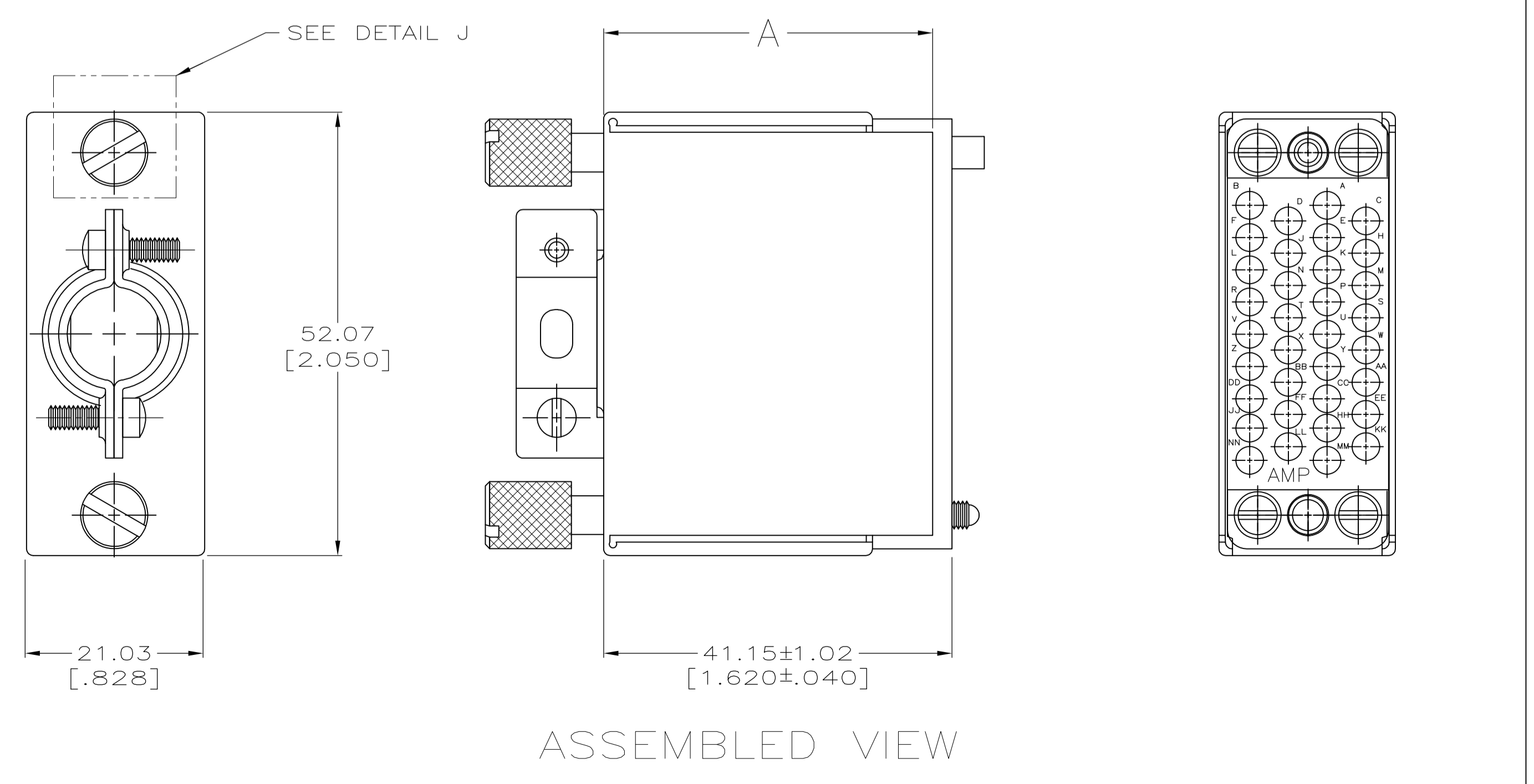
| LOC | DIST | REVISIONS | | | | | |
|-----|------|-----------|-----|---|-----------|-----|------|
| FT | 8 | P | LTR | DESCRIPTION | DATE | DWN | APVD |
| | | 0 | | RLSE -1 PER NPR 5450 WAS 95-7965-1-1 | 12DEC95 | DB | MM |
| | | A | | ADDED -2 PER EC 0020-1451-95 | 21 DEC 95 | DH | MM |
| | | B | | REV PER EC 0020-54-96 | 05 FEB 96 | CR | MRM |
| | | C | | REV PER EC 0020-118-96 | 15 FEB 96 | KF | MM |
| | | D | | ADDED -3 PER EC 0020-135-96 | 15 FEB 96 | KF | MM |
| | | E | | REV PER EC 020-197-96 | 26 FEB 96 | DH | MM |
| | | F | | ADDED -4 PER EC 0020-387-96 | 18 APR 96 | BC | MM |
| | | G | | ADDED -5 PER EC 0020-0482-96 | 10 MAY 96 | CR | MRM |
| | | H | | REV PER EC 0320-27-97 | 29 JAN 97 | CO | MM |
| | | J | | ADDED -7 THRU -12 PER EC 0320-28-97 | 20 AUG 97 | BC | MM |
| | | K | | ADDED 1-3 PER EC 0G3B-0064-99 | 16 AUG 99 | SW | RB |
| | | K1 | | REVISED PER ECO-09-020689 | 28 AUG 99 | KK | AEG |



- ① 2.54µm [.000100] MIN NICKEL OVER
2.54µm [.000100] MIN COPPER.
- ② OBSOLETE PARTS: OBSOLETE CIS STREAMLINING PER D.RENAUD/D.SINISI



| ② OBSOLETE | 38.86 [1.530] | 7.62-11.43 [.300-.450] | BULK | - | STAINLESS STEEL | 1-213932-3 |
|------------|--------------------|----------------------------|------------|----------|--------------------|------------|
| ② OBSOLETE | 38.86 [1.530] | 11.05-13.84 [.435-.545] | BULK | ① | ZINC | 1-213932-2 |
| ② OBSOLETE | 38.86 [1.530] | 5.08-7.62 [.200-.300] | INDIVIDUAL | - | STAINLESS STEEL | 1-213932-1 |
| ② OBSOLETE | 38.86 [1.530] | 11.05-13.84 [.435-.545] | BULK | - | STAINLESS STEEL | 1-213932-0 |
| ② OBSOLETE | 50.04 [1.970] | 7.62-11.43 [.300-.450] | INDIVIDUAL | - | STAINLESS STEEL | 213932-9 |
| ② OBSOLETE | 50.04 [1.970] | 11.05-13.84 [.435-.545] | INDIVIDUAL | - | STAINLESS STEEL | 213932-8 |
| ② OBSOLETE | 38.86 [1.530] | 11.05-13.84 [.435-.545] | INDIVIDUAL | - | STAINLESS STEEL | 213932-7 |
| ② OBSOLETE | 50.04 [1.970] | 7.62-11.43 [.300-.450] | INDIVIDUAL | ① | ZINC | 213932-5 |
| | 38.86 [1.530] | 7.62-11.43 [.300-.450] | INDIVIDUAL | ① | ZINC | 213932-4 |
| | 38.86 [1.530] | 11.05-13.84 [.435-.545] | INDIVIDUAL | ① | ZINC | 213932-3 |
| | 38.86 [1.530] | 7.62-11.43 [.300-.450] | INDIVIDUAL | - | STAINLESS STEEL | 213932-2 |
| ② OBSOLETE | 38.86 [1.530] | 11.05-13.84 [.435-.545] | BULK | - | STAINLESS STEEL | 213932-1 |
| A | CABLE RANGE DIA | PACKAGING | FINISH | MATERIAL | PART NUMBER | |



THIS DRAWING IS A CONTROLLED DOCUMENT FOR AMP INCORPORATED.
 IF IT IS SUBJECT TO CHANGE AND THE CONTROLLING ENGINEERING
 ORGANIZATION SHOULD BE CONTACTED FOR THE LATEST REVISION.

DIMENSIONS: mm [INCHES]
 TOLERANCES UNLESS OTHERWISE SPECIFIED:
 0 PLC ±-
 1 PLC ±-
 2 PLC ±0.76 [0.030]
 3 PLC ±-
 4 PLC ±-
 ANGLES ±-
 MATERIAL SEE CALLOUTS
 FINISH SEE CALLOUTS

DWN: D. BROCKWAY 12DEC95
 CHK: C. DORWART 12DEC95
 APVD: M. MCALONIS 13DEC95

AMP Incorporated
 Harrisburg, PA 17105-3608

CONNECTOR KIT, UNASSEMBLED, PLUG,
 34 POSITION, M SERIES

SIZE: A1 CAGE CODE: 00779 DRAWING NO: 213932
 SCALE: 2:1 SHEET 1 OF 1 REV: K1

CUSTOMER DRAWING

Компания «Океан Электроники» предлагает заключение долгосрочных отношений при поставках импортных электронных компонентов на взаимовыгодных условиях!

Наши преимущества:

- Поставка оригинальных импортных электронных компонентов напрямую с производств Америки, Европы и Азии, а так же с крупнейших складов мира;
- Широкая линейка поставок активных и пассивных импортных электронных компонентов (более 30 млн. наименований);
- Поставка сложных, дефицитных, либо снятых с производства позиций;
- Оперативные сроки поставки под заказ (от 5 рабочих дней);
- Экспресс доставка в любую точку России;
- Помощь Конструкторского Отдела и консультации квалифицированных инженеров;
- Техническая поддержка проекта, помощь в подборе аналогов, поставка прототипов;
- Поставка электронных компонентов под контролем ВП;
- Система менеджмента качества сертифицирована по Международному стандарту ISO 9001;
- При необходимости вся продукция военного и аэрокосмического назначения проходит испытания и сертификацию в лаборатории (по согласованию с заказчиком);
- Поставка специализированных компонентов военного и аэрокосмического уровня качества (Xilinx, Altera, Analog Devices, Intersil, Interpoint, Microsemi, Actel, Aeroflex, Peregrine, VPT, Syfer, Eurofarad, Texas Instruments, MS Kennedy, Miteq, Cobham, E2V, MA-COM, Hittite, Mini-Circuits, General Dynamics и др.);

Компания «Океан Электроники» является официальным дистрибьютором и эксклюзивным представителем в России одного из крупнейших производителей разъемов военного и аэрокосмического назначения «JONHON», а так же официальным дистрибьютором и эксклюзивным представителем в России производителя высокотехнологичных и надежных решений для передачи СВЧ сигналов «FORSTAR».



JONHON

«JONHON» (основан в 1970 г.)

Разъемы специального, военного и аэрокосмического назначения:

(Применяются в военной, авиационной, аэрокосмической, морской, железнодорожной, горно- и нефтедобывающей отраслях промышленности)

«FORSTAR» (основан в 1998 г.)

ВЧ соединители, коаксиальные кабели, кабельные сборки и микроволновые компоненты:

(Применяются в телекоммуникациях гражданского и специального назначения, в средствах связи, РЛС, а так же военной, авиационной и аэрокосмической отраслях промышленности).



Телефон: 8 (812) 309-75-97 (многоканальный)

Факс: 8 (812) 320-03-32

Электронная почта: ocean@oceanchips.ru

Web: <http://oceanchips.ru/>

Адрес: 198099, г. Санкт-Петербург, ул. Калинина, д. 2, корп. 4, лит. А