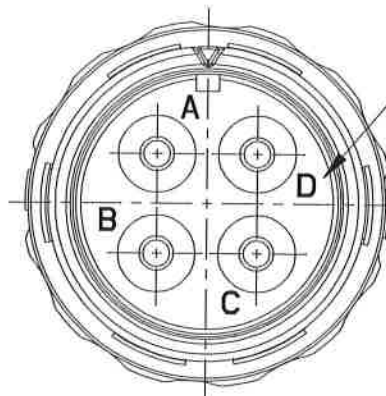


SJS840410P

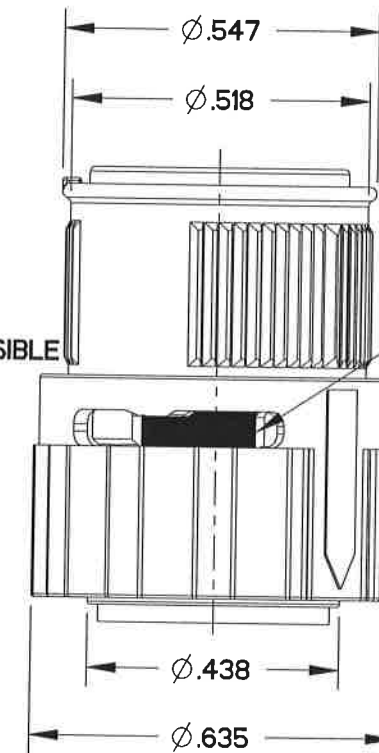
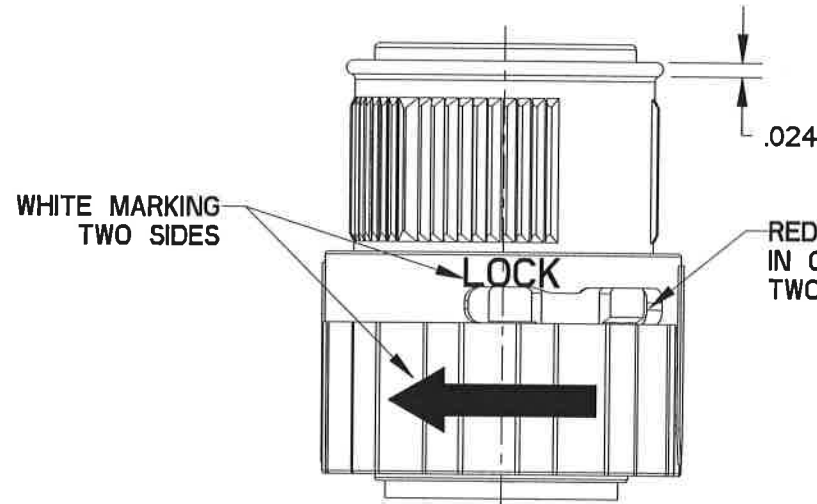
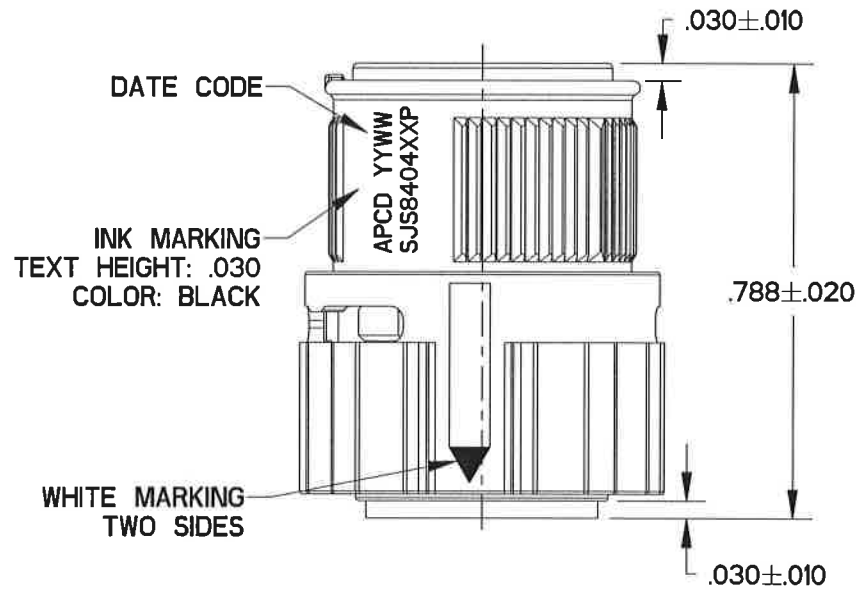
TABLE I - PART NO. SCHEME

APCD P/N	CONTACTS SUPPLIED	KEY CONFIGURATION	MATING RECEPTACLE	PART MARKING
SJS840410P	NONE	KEY A	SJS840400P/401P	SJS840410P
SJS840411P	(4) M39029/57-358		SJS804760P/761P/762P SJS804790P/791P	
SJS840440P	NONE	KEY B	SJS840450P/451P	SJS840440P
SJS840441P	(4) M39029/57-358			

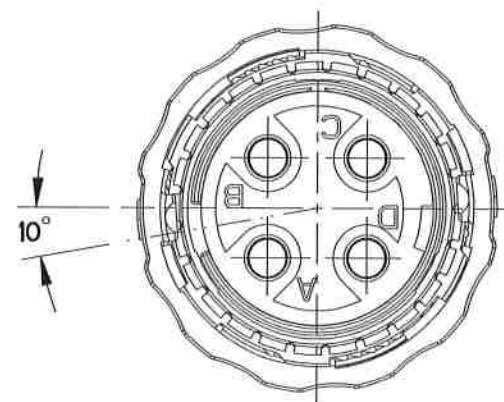
REV	ECN	APP'D
-	7815	<i>8/28/16</i>



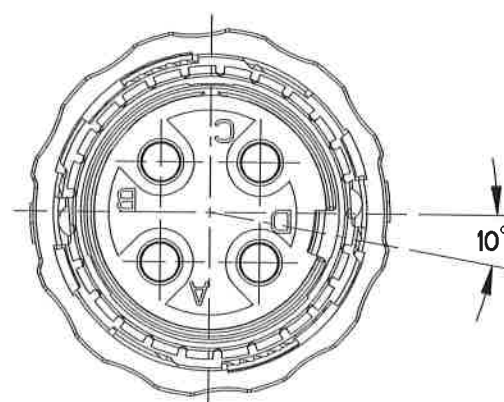
GROMMET MARKING  
TEXT HEIGHT: .040  
COLOR: CONTRASTING



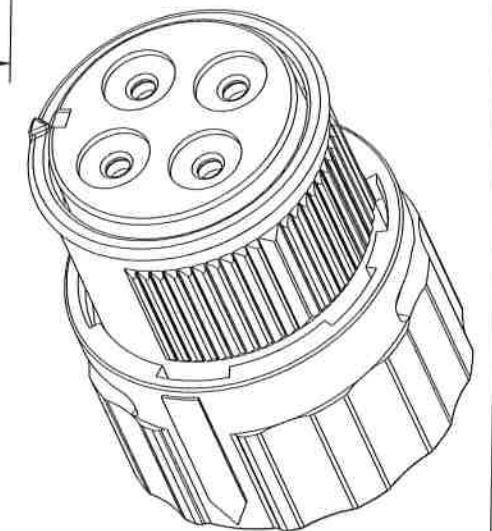
RED MARKING VISIBLE  
IN OPEN POSITION  
TWO SIDES



KEY B



KEY A



NOTES:

- MATERIAL:  
OUTER HOUSING: POLYETHERIMIDE.  
INNER HOUSING: POLYETHERIMIDE.  
COUPLING NUT: PA66.  
CONTACT RETAINER: STAINLESS STEEL.  
EMI SPRING: BERYLLIUM COPPER  
GROMMET: SILICONE RUBBER PER A-A-59588
- FINISH:  
OUTER HOUSING: NICKEL, 200 MICROINCHES MINIMUM  
OVER COPPER, 120 MICROINCHES MINIMUM  
EMI SPRING: NICKEL, 100 MICROINCHES MINIMUM
- ACCEPTS M39029/57-358 SOCKET CONTACTS
- ESTIMATED WEIGHT: 3.5g
- SUPPLIED WITH DUST CAP.

DIMENSIONS	TOLERANCES	PROJECTION	TITLE	
ANSI Y14.5M UNITS: INCHES Pro/E FILE	.XX ±0.01 .XXX ±0.005 ANGLES ±2.0°		<b>Amphenol Pcd</b> SPECIFICATION DRAWING ENGR ANDREW.WANG May-09-16 CHKD <i>[Signature]</i> 8/26/16 APPD <i>[Signature]</i> 8/28/16	
ORIGINAL	THIS DOCUMENT CONTAINS PROPRIETARY INFORMATION WHICH IS THE CONFIDENTIAL PROPERTY OF AMPHENOL PCD INC., BEVERLY, MA		SIZE <b>B</b> DWG NO. <b>SJS840410P</b>	REV - CODE: 58982 SCALE: 3:1 SHEET 1 OF 1

SJS840410P

SJS840410P

Компания «Океан Электроники» предлагает заключение долгосрочных отношений при поставках импортных электронных компонентов на взаимовыгодных условиях!

Наши преимущества:

- Поставка оригинальных импортных электронных компонентов напрямую с производств Америки, Европы и Азии, а так же с крупнейших складов мира;
- Широкая линейка поставок активных и пассивных импортных электронных компонентов (более 30 млн. наименований);
- Поставка сложных, дефицитных, либо снятых с производства позиций;
- Оперативные сроки поставки под заказ (от 5 рабочих дней);
- Экспресс доставка в любую точку России;
- Помощь Конструкторского Отдела и консультации квалифицированных инженеров;
- Техническая поддержка проекта, помощь в подборе аналогов, поставка прототипов;
- Поставка электронных компонентов под контролем ВП;
- Система менеджмента качества сертифицирована по Международному стандарту ISO 9001;
- При необходимости вся продукция военного и аэрокосмического назначения проходит испытания и сертификацию в лаборатории (по согласованию с заказчиком);
- Поставка специализированных компонентов военного и аэрокосмического уровня качества (Xilinx, Altera, Analog Devices, Intersil, Interpoint, Microsemi, Actel, Aeroflex, Peregrine, VPT, Syfer, Eurofarad, Texas Instruments, MS Kennedy, Miteq, Cobham, E2V, MA-COM, Hittite, Mini-Circuits, General Dynamics и др.);

Компания «Океан Электроники» является официальным дистрибьютором и эксклюзивным представителем в России одного из крупнейших производителей разъемов военного и аэрокосмического назначения «JONHON», а так же официальным дистрибьютором и эксклюзивным представителем в России производителя высокотехнологичных и надежных решений для передачи СВЧ сигналов «FORSTAR».



## JONHON

«JONHON» (основан в 1970 г.)

Разъемы специального, военного и аэрокосмического назначения:

(Применяются в военной, авиационной, аэрокосмической, морской, железнодорожной, горно- и нефтедобывающей отраслях промышленности)

«FORSTAR» (основан в 1998 г.)

ВЧ соединители, коаксиальные кабели, кабельные сборки и микроволновые компоненты:

(Применяются в телекоммуникациях гражданского и специального назначения, в средствах связи, РЛС, а так же военной, авиационной и аэрокосмической отраслях промышленности).



Телефон: 8 (812) 309-75-97 (многоканальный)

Факс: 8 (812) 320-03-32

Электронная почта: [ocean@oceanchips.ru](mailto:ocean@oceanchips.ru)

Web: <http://oceanchips.ru/>

Адрес: 198099, г. Санкт-Петербург, ул. Калинина, д. 2, корп. 4, лит. А