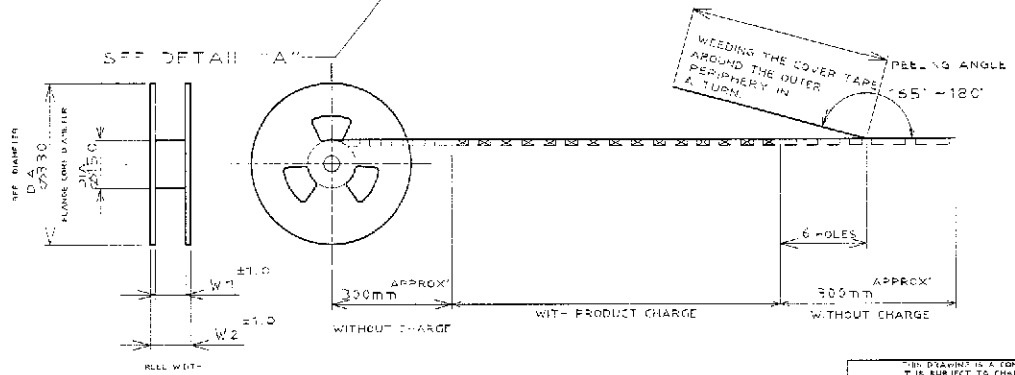
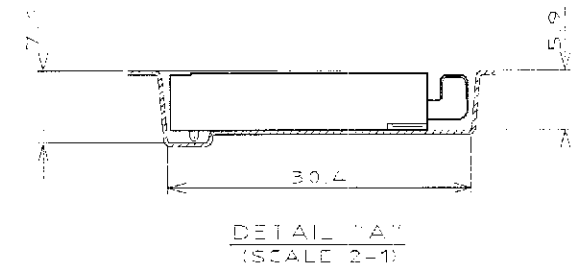
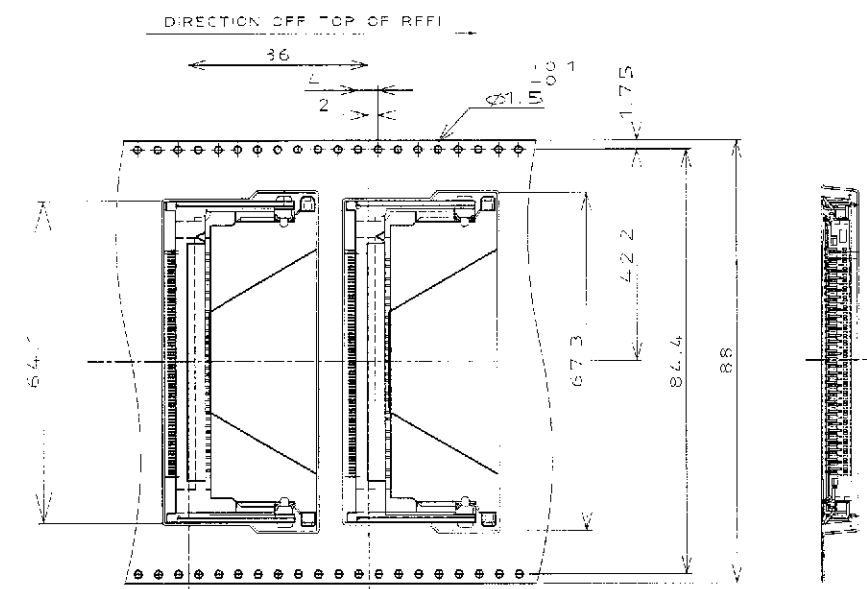
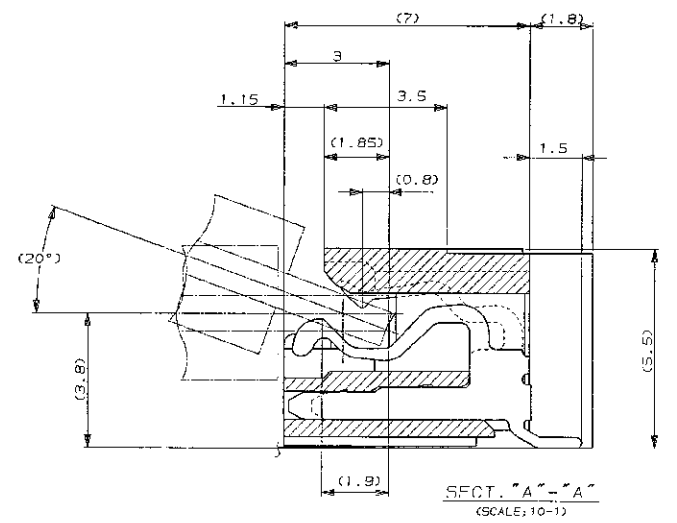
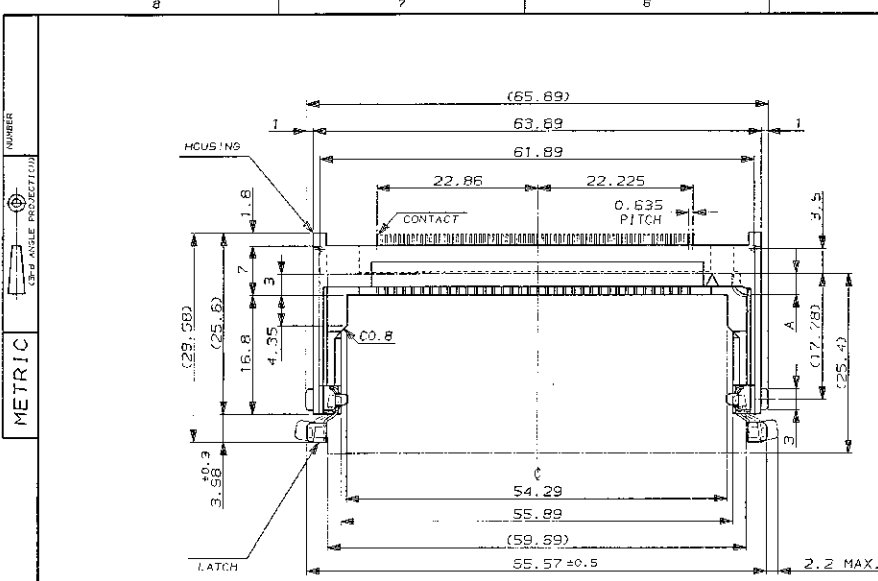


REVISIONS					
NO.	DATE	DESCRIPTION	BY	CHK	APPV
0		RELEASED	ECR-05-001352	4MAY05	LZ I.E
01		REVISED PER	ECO-10-000445	11JAN10	KK AEG

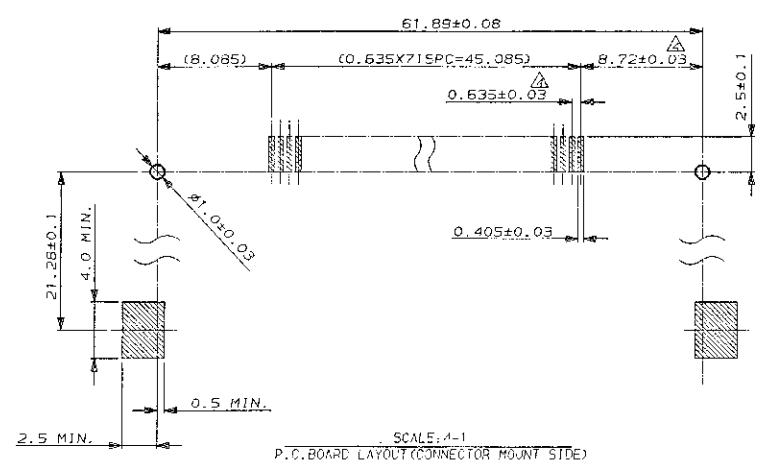
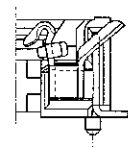
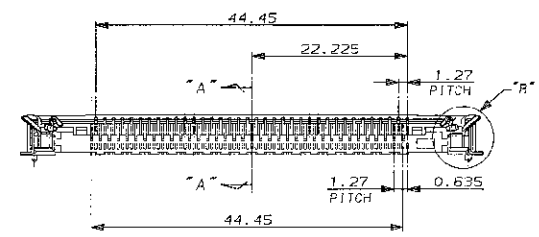


4 OBSOLETE	0.3A J, 3.3V	93.6	89.0	150	6376266-2
	0.3A J, 5V	93.6	89.0	150	6376266-1
	TYPE	W2	W1	QTY	PART NO.

THIS DRAWING IS A CONTROLLED DOCUMENT FOR AMP INCORPORATED IT IS SUBJECT TO CHANGE AND THE CONTROLLING ENGINEERING ORGANIZATION SHOULD BE CONTACTED FOR THE LATEST REVISION		LEO ZHOU 4MAR05 CHK STEVEN YAO 4MAR05 APPV LENO MOTO 4MAR05 PRODUCT SPEC APPLICATION SPEC WEIGHT CUSTOMER DRAWING	tyco Electronics Tyco Electronics AMP K.K. Kawasaki, Japan
DIMENS. UNITS mm TOLERANCES UNLESS OTHERWISE SPECIFIED .102 ± .02 .127 ± .02 .152 ± .03 ANGLES ± .25°	EMBOSS ASSY MI SOCKET 72POS.		SIZE: A3 PART FOOT: 00779 DRAWING NO: 6376266 SCALE: 1-1 SHEET 1 OF 3 REV 01



- NOTES
- MATERIAL & FINISH
 HOUSING : GLASS FILLED LCP
 CONTACT : COPPER ALLOY
 LATCH : COPPER ALLOY. (1N PL.)
 CONTACT PLATING (AU PL. TYPE)
 Au (0.3µm) PL. AT CONTACT, 1IN PL. AT TINE OVER NI PL.
 TOLERANCE : NON CUMULATIVE.
- 4** OBSOLETE PARTS: OBSOLETE CIS STREAMLINING PER D.RENAUD/D.SINISI



OBSOLETE	NATURAL	1.0	2.98	0.3µm Au	6376266-2
	BLACK	1.0	6.15	0.3µm Au	6376266-1
HOUSING COLOR		C	A	PLATING (CONTACT POINT)	PART NO.

Copyright © 1993 Ami Group, LTD. ALL RIGHTS RESERVED.		tyco Electronics		Type "Electronics" 401-411 Rev. 01/93	
(THIS MARKS) MATERIAL		(INSULATION DEPT) MATERIAL		NAME: EMBOSS ASSY M III SOCKET	
SEE NOTES		SEE NOTES		GENERAL TOLERANCES: C LOC J No. C- 6376266	
Q SEE SHEET 1	DR.	CHK.	APP.	SCALE: 2-1	REV. 01 SHEET 2 OF 3
REVISION RECORD		DR.	CHK.	LATE	CHK.

(CUSTOMER DRAWING)

PRINT DIST. METRIC NUMBER (30° ANGLE PROJECTED) DIMENSIONS IN MM. DD. MM. SCALE PRINT

NUMBER

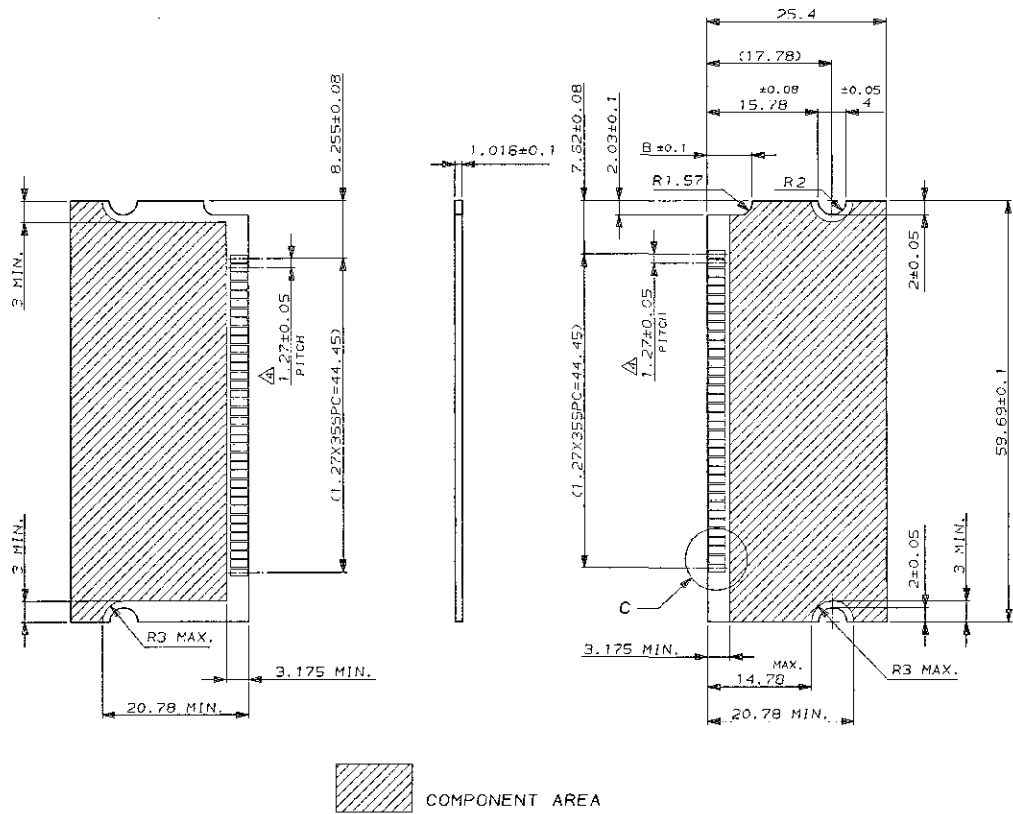


METRIC

SIZE AND DIMENSIONS IN MM. DO NOT SCALE PRINT

TYCO ELECTRONICS

REV. 01



RECOMMENDED DIMENSIONS OF "SMALL CUT" IAF 51MM P.C. BOARD

6.35	5.0V
3.175	3.3V
B	CIRCUIT VOLTAGE

Copyright © 1993 AMP Limited, LTD. ALL RIGHTS RESERVED.		tyco Electronics		Type Location: 401-4P Knessel, Jersey	
TYPE ASSEMBLY	INSULATION POINT	EMBOSS ASSY M III SOCKET			
MATERIAL	FINISH	GEN. TEL. NO.			
SEE NOTES	SEE NOTES	LOC	C-6376286		
UR.	DE.	SCALE	REV.	SHEET	
APP.	APP.	2-1	01	3 OF 3	

(CUSTOMER DRAWING)

Компания «Океан Электроники» предлагает заключение долгосрочных отношений при поставках импортных электронных компонентов на взаимовыгодных условиях!

Наши преимущества:

- Поставка оригинальных импортных электронных компонентов напрямую с производств Америки, Европы и Азии, а так же с крупнейших складов мира;
- Широкая линейка поставок активных и пассивных импортных электронных компонентов (более 30 млн. наименований);
- Поставка сложных, дефицитных, либо снятых с производства позиций;
- Оперативные сроки поставки под заказ (от 5 рабочих дней);
- Экспресс доставка в любую точку России;
- Помощь Конструкторского Отдела и консультации квалифицированных инженеров;
- Техническая поддержка проекта, помощь в подборе аналогов, поставка прототипов;
- Поставка электронных компонентов под контролем ВП;
- Система менеджмента качества сертифицирована по Международному стандарту ISO 9001;
- При необходимости вся продукция военного и аэрокосмического назначения проходит испытания и сертификацию в лаборатории (по согласованию с заказчиком);
- Поставка специализированных компонентов военного и аэрокосмического уровня качества (Xilinx, Altera, Analog Devices, Intersil, Interpoint, Microsemi, Actel, Aeroflex, Peregrine, VPT, Syfer, Eurofarad, Texas Instruments, MS Kennedy, Miteq, Cobham, E2V, MA-COM, Hittite, Mini-Circuits, General Dynamics и др.);

Компания «Океан Электроники» является официальным дистрибьютором и эксклюзивным представителем в России одного из крупнейших производителей разъемов военного и аэрокосмического назначения «JONHON», а так же официальным дистрибьютором и эксклюзивным представителем в России производителя высокотехнологичных и надежных решений для передачи СВЧ сигналов «FORSTAR».



JONHON

«JONHON» (основан в 1970 г.)

Разъемы специального, военного и аэрокосмического назначения:

(Применяются в военной, авиационной, аэрокосмической, морской, железнодорожной, горно- и нефтедобывающей отраслях промышленности)

«FORSTAR» (основан в 1998 г.)

ВЧ соединители, коаксиальные кабели, кабельные сборки и микроволновые компоненты:

(Применяются в телекоммуникациях гражданского и специального назначения, в средствах связи, РЛС, а так же военной, авиационной и аэрокосмической отраслях промышленности).



Телефон: 8 (812) 309-75-97 (многоканальный)

Факс: 8 (812) 320-03-32

Электронная почта: ocean@oceanchips.ru

Web: <http://oceanchips.ru/>

Адрес: 198099, г. Санкт-Петербург, ул. Калинина, д. 2, корп. 4, лит. А