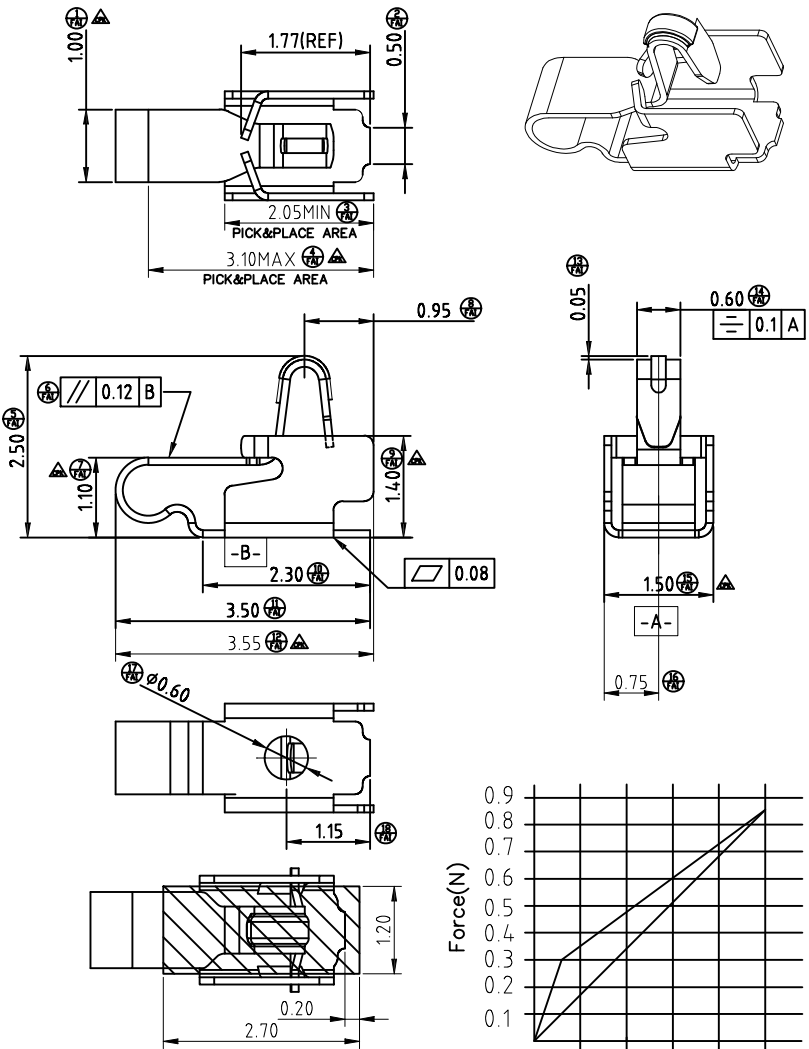
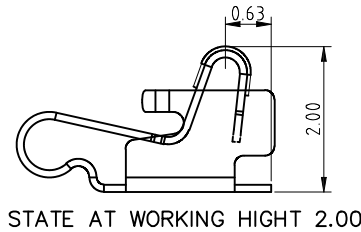
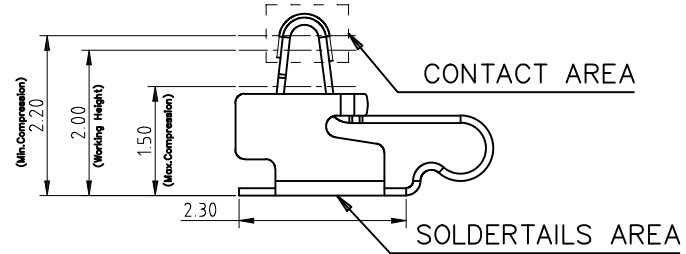


MD D	Description	Please follow Pulse Limits for the hazardous substances (RoHS, halogens) in the document "Pulse Hazardous Substances (HS) Limits (RPE002-03)" and "Vendor Survey Questionnaire, Material Composition (LDM-SAF-L0040)".	Reliability Test Spec according to WIHS7.5.33 (Reliability Test Working Instruction) Default test standard is Test Standard A if no definition			
P3	Change the Logo					



- NOTES: UNLESS OTHERWISE SPECIFIED
1. MATERIAL: Copper Alloy
THICKNESS 0.10±0.01mm
 2. NO CRACK APPEARS ON CONTACT BALL SHAPE.
 3. NO LINES APPEARS ON BENDING AREA.
 4. ALL UNSPECIFIED RADII TO BE 0.05 MAXIMUM .
 5. BURR: 0.03MAX; CUMBER: 1.5MM MAX/500MM; TWIST: 20°/500MM.
 6. PRE-LOAD FORCE: 0.40N ON CONTACT POINT
 7. PLATING: 10u" MIN GOLD PLATING ON CONTACT AREA,
3u" MIN GOLD PLATING ON SOLDER AREA,
50u" MIN NICKEL PLATING OVER ALL




RECOMMENDED PCB LAYOUT
DEFAULT TOLERANCE IS ±0.05MM

*Normal tolerance ±0.1mm

Confidential
This is a proprietary information of Pulse Suzhou.
No reproduction/copying is allowed without permission.

Functional Characteristics Key (Cpk requirement : Cpk) >
 ● Process Capability Studies required (total pcs)
 ● Ongoing Statistical Process Control Required (total pcs)
 ● Critical dimension need to be measured, no CPK requirement (total pcs)

- .X± 0.15
- .XX± 0.10
- .XXX± 0.05
- X: ± 5°

PULSE (SUZHOU) WIRELESS PRODUCTS CO.LTD.		THIRD ANGLE PROJECTION		SHEET NUMBER		1 / 1	
		GENERAL TOLERANCE		CUSTOMER NUMBER			
99 HUOJU RD. SUZHOU NEW DISTRICT 215009 P.R.CHINA		SCALE		DESIGN		JUN-28-18	
PRODUCT(S) SW0183N		4,000		CHECKED		MARK Nov-22-17	
ITEM TX80104-001(CLIP)		DOCUMENT NUMBER SW0183N		APPROVED		JAMES Nov-22-17 P3 March-07-19 CHRIS	
		PART VERSION P01		DOCUMENT VERSION P3		P2 Oct-26-18 Chris P1 JUN-28-18 JACKIE MOD DATE NAME	

Компания «Океан Электроники» предлагает заключение долгосрочных отношений при поставках импортных электронных компонентов на взаимовыгодных условиях!

Наши преимущества:

- Поставка оригинальных импортных электронных компонентов напрямую с производств Америки, Европы и Азии, а так же с крупнейших складов мира;
- Широкая линейка поставок активных и пассивных импортных электронных компонентов (более 30 млн. наименований);
- Поставка сложных, дефицитных, либо снятых с производства позиций;
- Оперативные сроки поставки под заказ (от 5 рабочих дней);
- Экспресс доставка в любую точку России;
- Помощь Конструкторского Отдела и консультации квалифицированных инженеров;
- Техническая поддержка проекта, помощь в подборе аналогов, поставка прототипов;
- Поставка электронных компонентов под контролем ВП;
- Система менеджмента качества сертифицирована по Международному стандарту ISO 9001;
- При необходимости вся продукция военного и аэрокосмического назначения проходит испытания и сертификацию в лаборатории (по согласованию с заказчиком);
- Поставка специализированных компонентов военного и аэрокосмического уровня качества (Xilinx, Altera, Analog Devices, Intersil, Interpoint, Microsemi, Actel, Aeroflex, Peregrine, VPT, Syfer, Eurofarad, Texas Instruments, MS Kennedy, Miteq, Cobham, E2V, MA-COM, Hittite, Mini-Circuits, General Dynamics и др.);

Компания «Океан Электроники» является официальным дистрибьютором и эксклюзивным представителем в России одного из крупнейших производителей разъемов военного и аэрокосмического назначения «JONHON», а так же официальным дистрибьютором и эксклюзивным представителем в России производителя высокотехнологичных и надежных решений для передачи СВЧ сигналов «FORSTAR».



JONHON

«JONHON» (основан в 1970 г.)

Разъемы специального, военного и аэрокосмического назначения:

(Применяются в военной, авиационной, аэрокосмической, морской, железнодорожной, горно- и нефтедобывающей отраслях промышленности)

«FORSTAR» (основан в 1998 г.)

ВЧ соединители, коаксиальные кабели,
кабельные сборки и микроволновые компоненты:

(Применяются в телекоммуникациях гражданского и специального назначения, в средствах связи, РЛС, а так же военной, авиационной и аэрокосмической отраслях промышленности).



Телефон: 8 (812) 309-75-97 (многоканальный)

Факс: 8 (812) 320-03-32

Электронная почта: ocean@oceanchips.ru

Web: <http://oceanchips.ru/>

Адрес: 198099, г. Санкт-Петербург, ул. Калинина, д. 2, корп. 4, лит. А