



Patent pending CFSA35606P

CFSA35606P1

The CFSA35606P/CFSA35606P1 is a low PIM indoor wideband omnidirectional low-profile ceiling mount antenna. It is designed to provide pattern coverage that is optimized for indoor coverage requirements at 350-520, 600-960, 1350-1550, and 1690-6000 MHz for the UHF, 4G LTE, 2G/3G Cellular, UMTS/AWS-3, CBRS, and the Wi-Fi frequency bands. The CFSA35606P/CFSA35606P1 are applicable for environments where aesthetics and wide-angle coverage are necessary for successful wireless deployment. The surprisingly small size and extreme low profile enables maximum mounting flexibility while maintaining desired in-building aesthetics.

FEATURES AND BENEFITS

- Ultra-low profile
- Public safety iDAS
- Optimized performance using Laird proprietary tools
- Aesthetically-neutral housing
- Supports AWS-3 frequency band
- Mounts directly and easily to ceiling tile (CFSA35606P1 is for hard ceiling mounting)

APPLICATIONS

- FirstNet/Public Safety
- In-building DAS

| ELECTRICAL SPECIFICATIONS | | | | | | | | | | | | | |
|------------------------------|---------|---------|---------|---------|---------|---------|-----------|-----------|-----------|-----------|-----------|-----------|-----------------------|
| Operating Frequency (MHz) | 350-380 | 380-520 | 600-698 | 698-806 | 806-894 | 894-960 | 1350-1550 | 1690-1880 | 1850-1990 | 1910-2180 | 2300-2700 | 3300-4200 | 4900-5925 |
| Gain (dBi) | 4.5 | 4.4 | 3.7 | 4.0 | 4.2 | 4.6 | 5.6 | 5.4 | 4.1 | 5.0 | 5.7 | 6.8 | 7.3 |
| VSWR- Avg. | 1.9 | 1.7 | 1.7 | 1.5 | 1.3 | 1.5 | 1.3 | 1.4 | 1.4 | 1.4 | 1.5 | 1.4 | 1.7 |
| VSWR – Max | <2.5:1 | | <2.0:1 | | | | | | | | | | |
| PIM - 2x20W (dBc) | < -150 | | < -150 | | | | | | | | < -150 | | |
| Nominal Impedance (Ohms) | | | | | | | | | | | | | 50 |
| Max Power - Ambient 25°C (W) | | | | | | | | | | | | | 50 |
| Polarization | | | | | | | | | | | | | Horizontal |
| Azimuth Beamwidth | | | | | | | | | | | | | 360°, Omnidirectional |

| MECHANICAL SPECIFICATIONS | |
|--|----------------------------------|
| Dimensions – height x diameter – mm (inches) | 7.6 x 270 (0.30 x 10.6) |
| Weight – kg (lbs.) | 0.46 (1.01) |
| Antenna Color | White |
| Radome Material | PC, UV Stable, UL 94-V0 Material |

| ENVIRONMENTAL SPECIFICATIONS | |
|---------------------------------|------------------------------|
| Operating Temperature – °C (°F) | -30 to +70°C (-22 to +158°F) |
| Storage Temperature – °C (°F) | -40 to +85°C (-40 to +185°F) |
| Material Substance Compliance | RoHS |

CONFIGURATION

| PART NUMBER | CABLE LENGTH | CONNECTOR | MOUNTING |
|--------------------|--------------|----------------|--------------|
| CFSA35606P-30NF | 30 cm (12") | Type N- female | Ceiling Tile |
| CFSA35606P-30D43F | 30 cm (12") | 4.3-10 female | Ceiling Tile |
| CFSA35606P1-30NF | 30 cm (12") | Type N- female | Hard Ceiling |
| CFSA35606P1-30D43F | 30 cm (12") | 4.3-10 female | Hard Ceiling |

MECHANICAL DRAWING

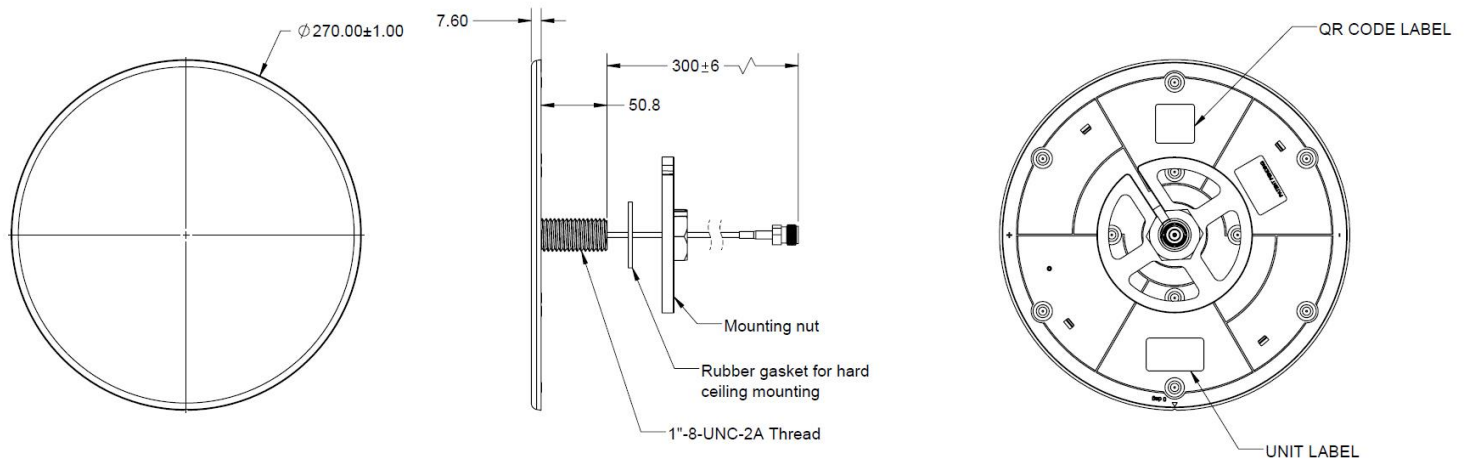


Figure 1: CFSA35606P Mechanical drawings

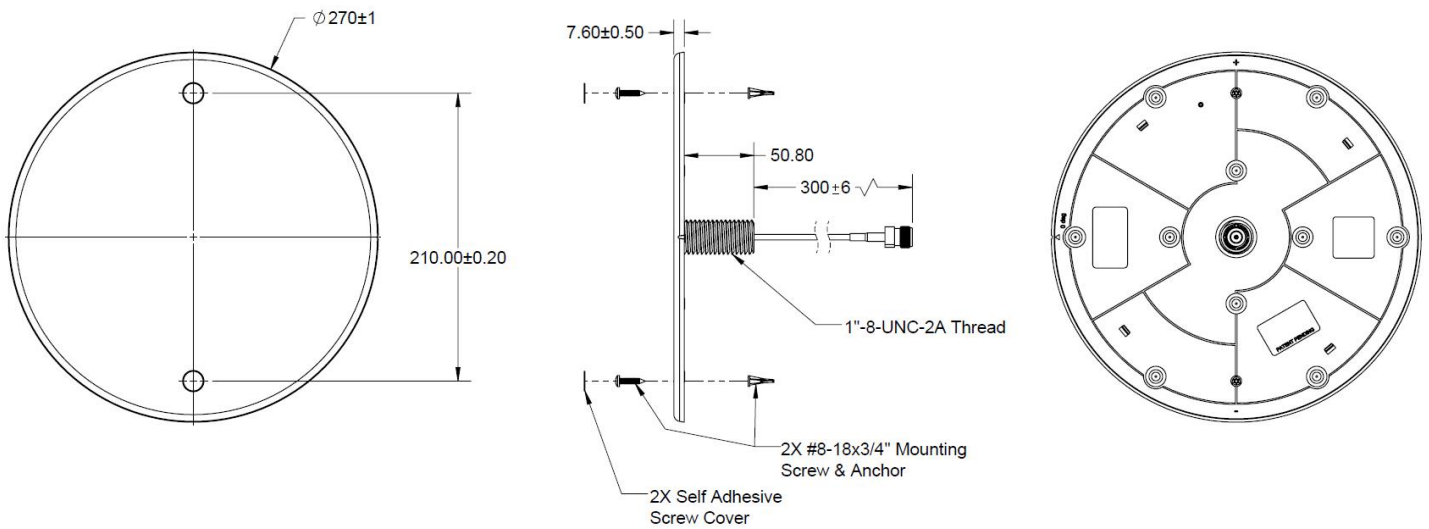
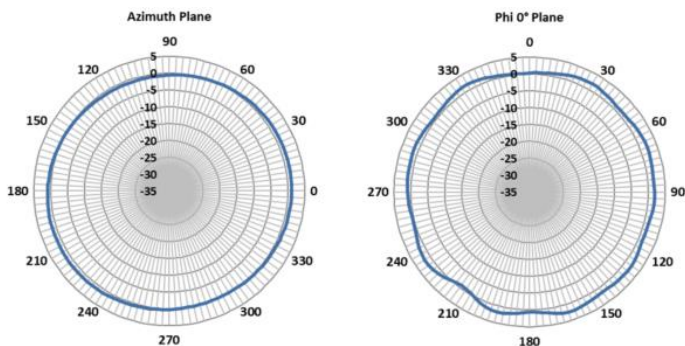


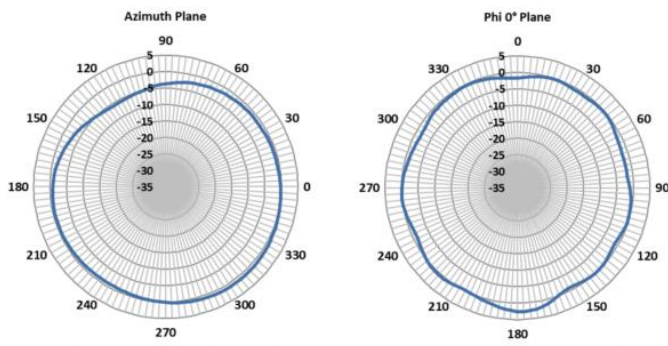
Figure 2: CFSA35606P1 Mechanical drawings

RADIATION PATTERNS

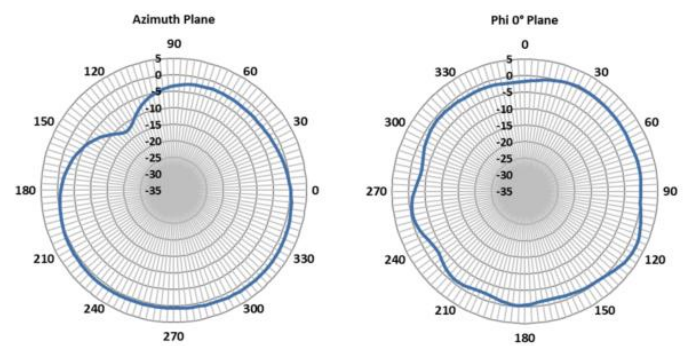
430 MHz



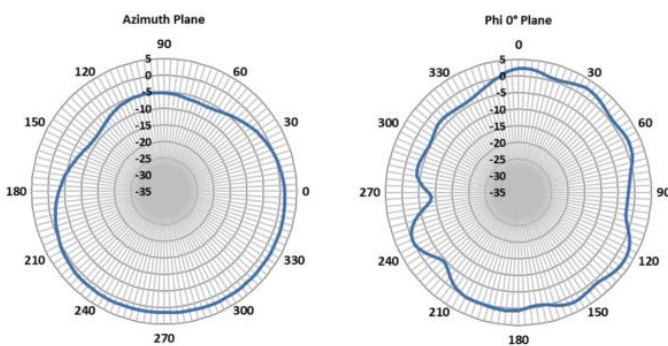
600 MHz



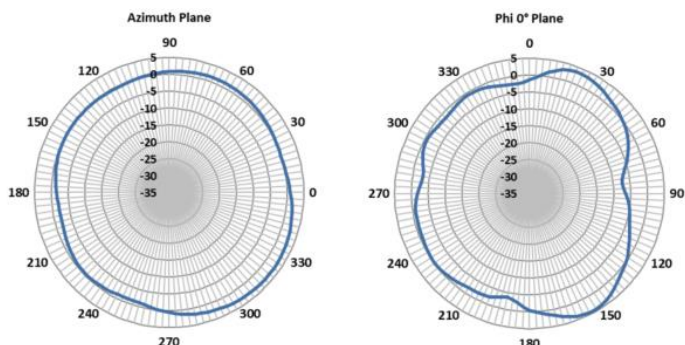
806 MHz



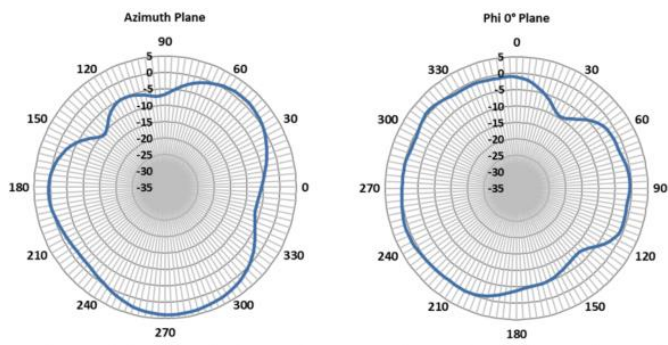
960 MHz



1500 MHz



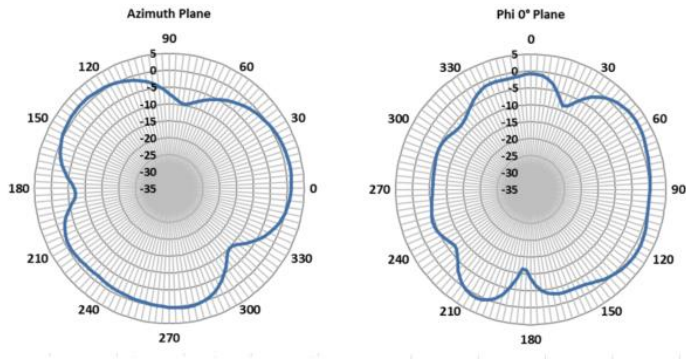
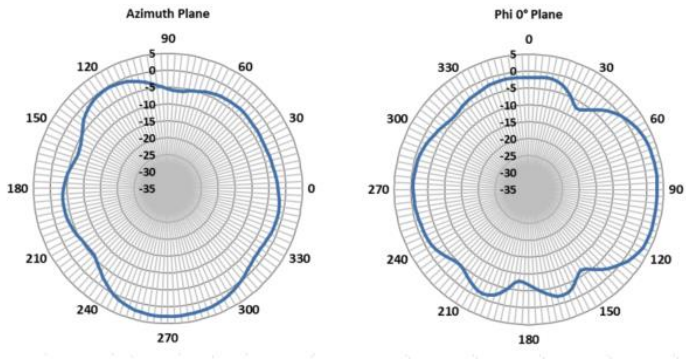
1850 MHz



RADIATION PATTERNS

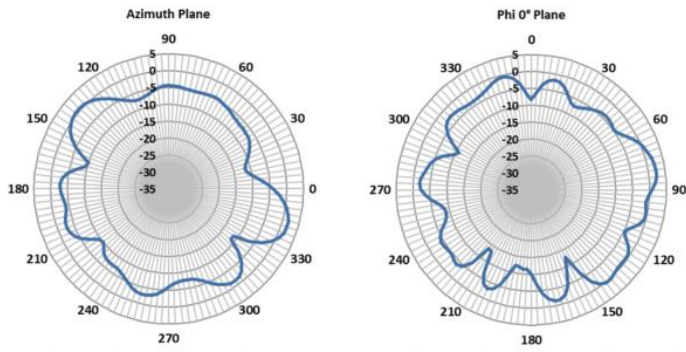
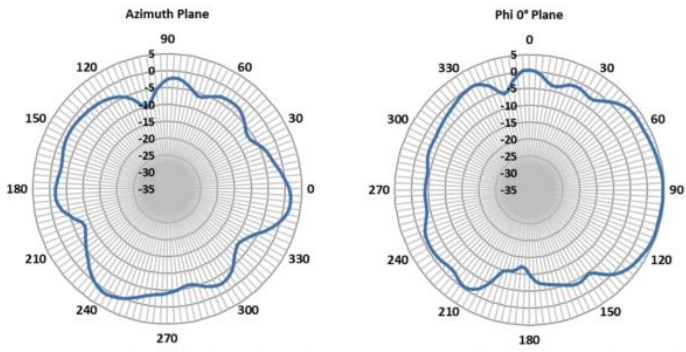
2170 MHz

2500 MHz



3500 MHz

5900 MHz



Note: Azimuth patterns represent 45° conic cuts.

Americas: +1.847.839.6925
IAS-AmericasSales@lairdtech.com
Europe: +44.1628.858941
IAS-EUSales@lairdtech.com
Asia: IAS-AsiaSales@lairdtech.com
Middle East and Africa: +44.1628.858941
IAS-MEASales@lairdtech.com
<https://connectivity.lairdtech.com/>

✓RoHS

Laird warrants to the original end user customer of its products that its products are free from defects in material and workmanship. Subject to conditions and limitations Laird will, at its option, either repair or replace any part of its products that prove defective because of improper workmanship or materials. This limited warranty is in force for the useful lifetime of the original end product into which the Laird product is installed. Useful lifetime of the original end product may vary but is not to exceed five (5) years from the original date of the end product purchase.

Any information furnished by Laird Inc. and its agents is believed to be accurate and reliable. All specifications are subject to change without notice. Responsibility for the use and application of Laird materials rests with the end user, since Laird and its agents cannot be aware of all potential uses. Laird makes no warranties as to the fitness, merchantability or suitability of any Laird materials or products for any specific or general uses. Laird shall not be liable for incidental or consequential damages of any kind. All Laird products are sold pursuant to the Laird Terms and Conditions of sale in effect from time to time, a copy of which will be furnished upon request.

© Copyright 2018 Laird Inc. All Rights Reserved. Laird, Laird Technologies, the Laird Logo, and other marks are trademarks or registered trademarks of Laird Inc. or an affiliate company thereof. Other product or service names may be the property of third parties. Nothing herein provides a license under any Laird or any third party intellectual property rights.



Компания «Океан Электроники» предлагает заключение долгосрочных отношений при поставках импортных электронных компонентов на взаимовыгодных условиях!

Наши преимущества:

- Поставка оригинальных импортных электронных компонентов напрямую с производств Америки, Европы и Азии, а так же с крупнейших складов мира;
- Широкая линейка поставок активных и пассивных импортных электронных компонентов (более 30 млн. наименований);
- Поставка сложных, дефицитных, либо снятых с производства позиций;
- Оперативные сроки поставки под заказ (от 5 рабочих дней);
- Экспресс доставка в любую точку России;
- Помощь Конструкторского Отдела и консультации квалифицированных инженеров;
- Техническая поддержка проекта, помощь в подборе аналогов, поставка прототипов;
- Поставка электронных компонентов под контролем ВП;
- Система менеджмента качества сертифицирована по Международному стандарту ISO 9001;
- При необходимости вся продукция военного и аэрокосмического назначения проходит испытания и сертификацию в лаборатории (по согласованию с заказчиком);
- Поставка специализированных компонентов военного и аэрокосмического уровня качества (Xilinx, Altera, Analog Devices, Intersil, Interpoint, Microsemi, Actel, Aeroflex, Peregrine, VPT, Syfer, Eurofarad, Texas Instruments, MS Kennedy, Miteq, Cobham, E2V, MA-COM, Hittite, Mini-Circuits, General Dynamics и др.);

Компания «Океан Электроники» является официальным дистрибьютором и эксклюзивным представителем в России одного из крупнейших производителей разъемов военного и аэрокосмического назначения «JONHON», а так же официальным дистрибьютором и эксклюзивным представителем в России производителя высокотехнологичных и надежных решений для передачи СВЧ сигналов «FORSTAR».



JONHON

«JONHON» (основан в 1970 г.)

Разъемы специального, военного и аэрокосмического назначения:

(Применяются в военной, авиационной, аэрокосмической, морской, железнодорожной, горно- и нефтедобывающей отраслях промышленности)

«FORSTAR» (основан в 1998 г.)

ВЧ соединители, коаксиальные кабели, кабельные сборки и микроволновые компоненты:

(Применяются в телекоммуникациях гражданского и специального назначения, в средствах связи, РЛС, а так же военной, авиационной и аэрокосмической отраслях промышленности).



Телефон: 8 (812) 309-75-97 (многоканальный)

Факс: 8 (812) 320-03-32

Электронная почта: ocean@oceanchips.ru

Web: <http://oceanchips.ru/>

Адрес: 198099, г. Санкт-Петербург, ул. Калинина, д. 2, корп. 4, лит. А