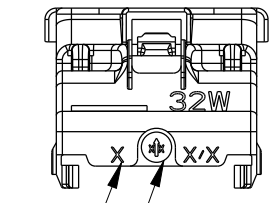


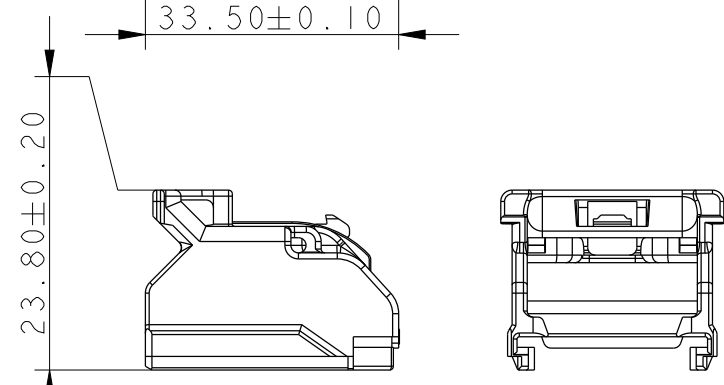
LOGO MVL
MVL LOGO



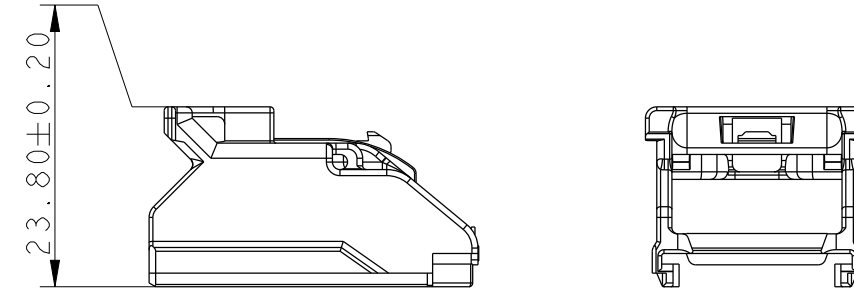
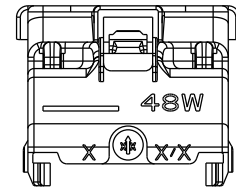
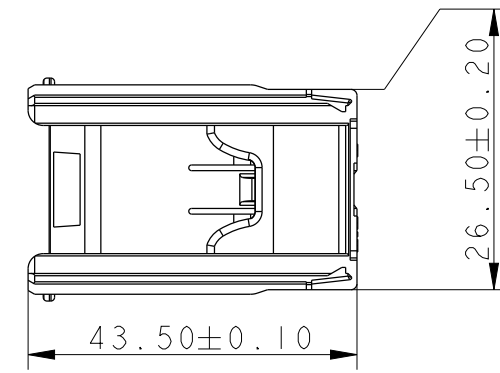
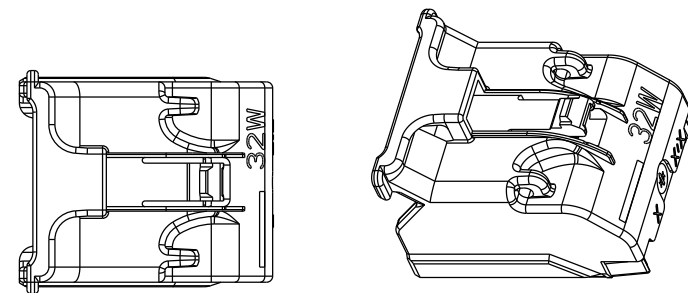
N°D'EMPREINTE DU CAPOT
MOLD NUMBER OF COVER

DATEUR (MOIS/ANNEE)
DATE INDICATOR (MONTH/YEAR)

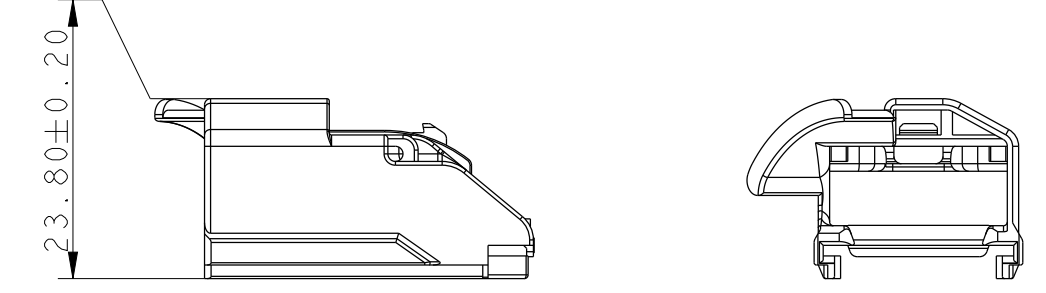
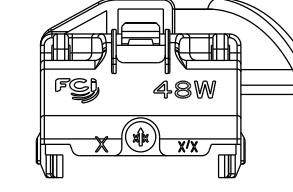
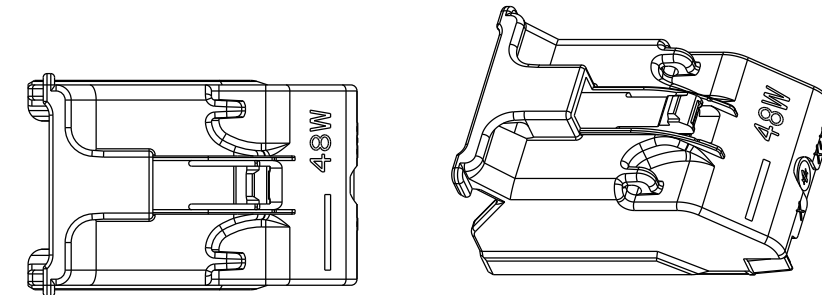
INDICE DU CAPOT
REVISION LEVEL OF COVER



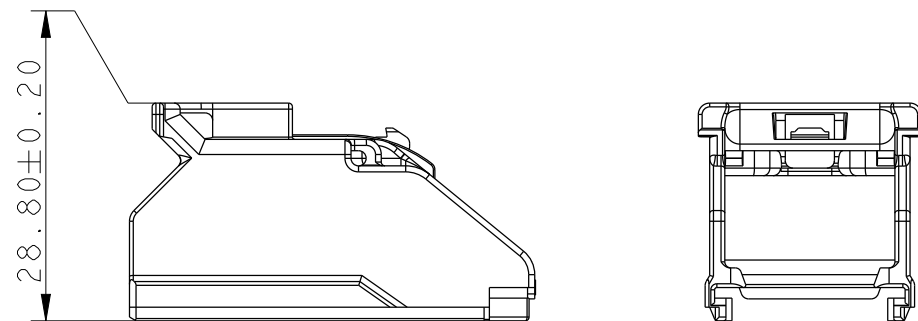
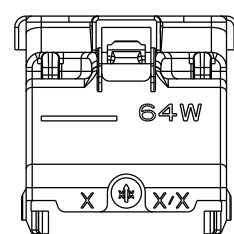
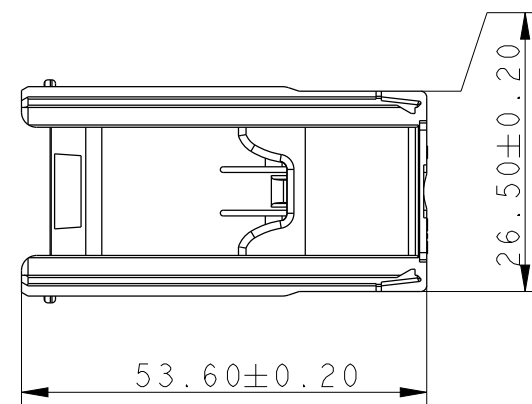
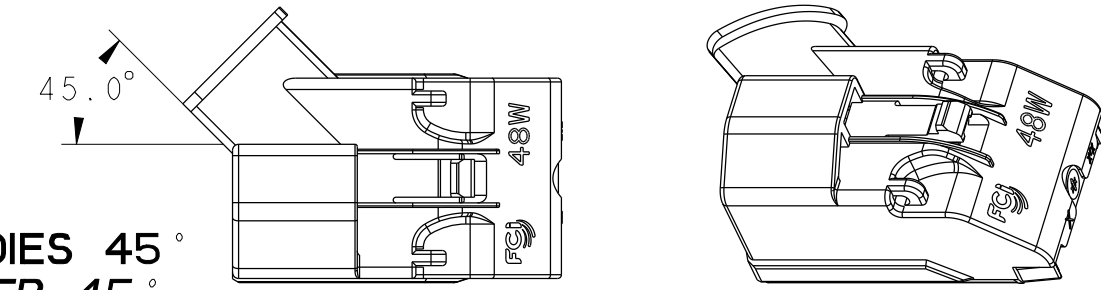
CAPOT 32 VOIES
32 WAY COVER
MVL P/N: PPI0001522
DELPHI P/N: 13851307



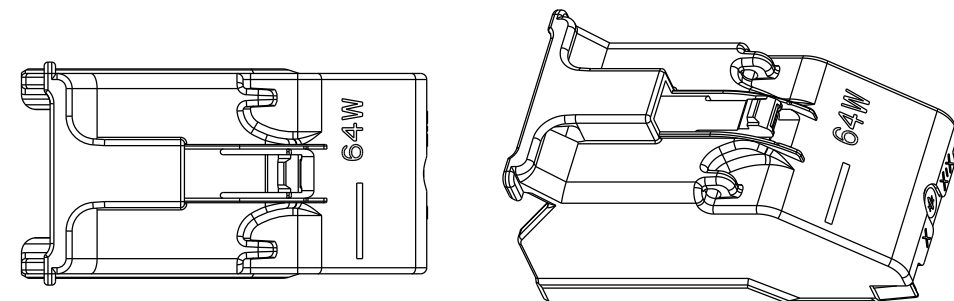
CAPOT 48 VOIES
48 WAY COVER
MVL P/N: F965000
DELPHI P/N: 13956254



CAPOT 48 VOIES 45°
48 WAY COVER 45°
MVL P/N: PPI0001538
DELPHI P/N: 33517228



CAPOT 64 VOIES
64 WAY COVER
MVL P/N: PPI0001526
DELPHI P/N: 13648597



CAPOT / COVER				MODULE MODULE	PRODUITS ASSOCIES / ASSOCIATED PARTS															
MVL		DELPHI			CODAGE CODING	ETANCHEITE SEALING	SORTIE FAISEAU WIRING OUT	MVL		DELPHI		IND. REV.	IND. REV.							
REF. P/N	REV. REV.	REF. P/N	REV. REV.					REF. P/N	IND. REV.	REF. P/N	IND. REV.									
PPI0001522	C	13851307	01	32 VOIES 32 WAY	NOIR BLACK	ETANCHE SEALED	GAUCHE LEFT	PP10001487	C	13741940	01									
							DROIT RIGHT	PP10001488	C	13851306	01									
							GAUCHE LEFT	PP10001506	C	33500507	01									
							DROIT RIGHT	PP10001489	C	33500494	01									
							GAUCHE LEFT	PP10001490	C	33500495	01									
							DROIT RIGHT	PP10001491	C	33500496	01									
							GAUCHE LEFT	PP10001492	C	33500497	01									
							DROIT RIGHT	PP10001493	C	33500498	01									
							GAUCHE LEFT	F552100	C	33500411	01									
							DROIT RIGHT	F252100	C	33500400	01									
							GAUCHE LEFT	PP10001494	C	13956021	01									
							F965000 PPI0001538	C	13956254 13956254	01	48 VOIES 48 WAY	NOIR BLACK	ETANCHE SEALED	GAUCHE LEFT	PP10001494	C	13956255	01		
DROIT RIGHT	PP10001495	C	13956255	01																
GAUCHE LEFT	F752100	C	33500417	01																
DROIT RIGHT	F452100	C	33500408	01																
GAUCHE LEFT	PP10001496	C	33500499	01																
DROIT RIGHT	PP10001497	C	33500500	01																
GAUCHE LEFT	F652100	C	33500414	01																
DROIT RIGHT	F352100	C	33500405	01																
GAUCHE LEFT	F765000	C	33500419	01																
DROIT RIGHT	F865000	C	33500420	01																
PPI0001526	C	13648597	01	64 VOIES 64 WAY	NOIR BLACK	ETANCHE SEALED								GAUCHE LEFT	PP10001500	C	13722628	01		
														DROIT RIGHT	PP10001501	C	13648596	01		
							GAUCHE LEFT	PP10001502	C	33500503	01									
							DROIT RIGHT	PP10001503	C	33500504	01									
							GAUCHE LEFT	PP10001504	C	33500505	01									
							DROIT RIGHT	PP10001505	C	33500506	01									

SPECIFICATION DE CONDITIONNEMENT PACKAGING SPECIFICATION
FE PA 06 013
CAHIER DES CHARGES SPECIFICATION
NF R 13-462 FE PS 06 002
MISE EN OEUVRE APPLICATION SPECIFICATION
DOSSIER DE PRECONISATION : PU 087 USER'S MANUAL : PU 087

ECN-NO. NUMERO ECN	POSITION POSITION	CHANGE DESCRIPTION MODIFICATION	
PRODUCT SPEC. SPECIF. PRODUIT	PACKAGING SPEC. SPECIF. EMBALLAGE	APPLICATION SPEC. SPECIF. APPLICATION	COPYRIGHT DELPHI CORPORATION AND/OR ITS AFFILIATES. ALL RIGHTS RESERVED. REVISED THIS DRAWING IS THE PROPERTY OF DELPHI CORPORATION AND CONTAINS DELPHI CONFIDENTIAL INFORMATION. THE REPRODUCTION, DISTRIBUTION AND UTILIZATION OF THIS DOCUMENT OR ITS RELATED CAD DATA, AS WELL AS COMMUNICATION OF ANY CONTENT TO OTHERS, WITHOUT EXPRESS AUTHORIZATION, IS PROHIBITED. CE PLAN EST LA PROPRIETE DE DELPHI CORPORATION ET CONTIENT DES INFORMATIONS DELPHI CONFIDENTIELLES. LA REPRODUCTION, LA DISTRIBUTION ET L'UTILISATION DE CE DOCUMENT OU DE SES DONNEES MATHEMATIQUES CAD, AINSI QUE LA COMMUNICATION DE TOUT CONTENU A AUTRUI, SANS AUTORISATION EXPRESSE, EST INTERDITE.
TOLERANCES TOLERANCES	±0.1 ±2*	MATERIAL : MATIERE : PBT GF 15	SURFACE FINISH ETAT DE SURFACE
COUNTERPART N°. CONTRE-PARTIE N°		COLOUR : COULEUR : NOIR / BLACK	
DO NOT MEASURE DRAWING NE PAS PRENDRE DE COTES		TOOL NO. OUTIL N°	ECO Loc. Code CODE B.E. FE
CREATED BY CREE PAR	DATE DATE	NAME NOM	TITLE DESIGNATION
MODIFIED BY MODIF. PAR	2006/12/15	F CHAZOTTES	COVER
CHECKED BY VERIF. PAR	2013/10/14	F FAURIE	PROJECT PROJET
APPROVED BY APPR. PAR	2013/10/15	S LACOTE	CMC PROJECT
FILE NAME NOM DE FICHIER	PCC0424207		ESR NO. NUMERO ESR EU-03-0112 CAT. NO. NUMERO CAT.
			DOCUMENT UNDER PDS CONTROL DOCUMENT UNDER PDS CONTROL DOCUMENT GERE SOUS P.D.S. NO MODIFICATION ALLOWED OUTSIDE PAS DE MODIFICATION EN DEHORS
			DRAWING NUMBER REF. PLAN PCC0424207
			STATE ETAT PCC0424207
			PART NUMBER REF. ARTICLE SERIAL RELEASED
			See Table

Компания «Океан Электроники» предлагает заключение долгосрочных отношений при поставках импортных электронных компонентов на взаимовыгодных условиях!

Наши преимущества:

- Поставка оригинальных импортных электронных компонентов напрямую с производств Америки, Европы и Азии, а так же с крупнейших складов мира;
- Широкая линейка поставок активных и пассивных импортных электронных компонентов (более 30 млн. наименований);
- Поставка сложных, дефицитных, либо снятых с производства позиций;
- Оперативные сроки поставки под заказ (от 5 рабочих дней);
- Экспресс доставка в любую точку России;
- Помощь Конструкторского Отдела и консультации квалифицированных инженеров;
- Техническая поддержка проекта, помощь в подборе аналогов, поставка прототипов;
- Поставка электронных компонентов под контролем ВП;
- Система менеджмента качества сертифицирована по Международному стандарту ISO 9001;
- При необходимости вся продукция военного и аэрокосмического назначения проходит испытания и сертификацию в лаборатории (по согласованию с заказчиком);
- Поставка специализированных компонентов военного и аэрокосмического уровня качества (Xilinx, Altera, Analog Devices, Intersil, Interpoint, Microsemi, Actel, Aeroflex, Peregrine, VPT, Syfer, Eurofarad, Texas Instruments, MS Kennedy, Miteq, Cobham, E2V, MA-COM, Hittite, Mini-Circuits, General Dynamics и др.);

Компания «Океан Электроники» является официальным дистрибьютором и эксклюзивным представителем в России одного из крупнейших производителей разъемов военного и аэрокосмического назначения «JONHON», а так же официальным дистрибьютором и эксклюзивным представителем в России производителя высокотехнологичных и надежных решений для передачи СВЧ сигналов «FORSTAR».



JONHON

«JONHON» (основан в 1970 г.)

Разъемы специального, военного и аэрокосмического назначения:

(Применяются в военной, авиационной, аэрокосмической, морской, железнодорожной, горно- и нефтедобывающей отраслях промышленности)

«FORSTAR» (основан в 1998 г.)

ВЧ соединители, коаксиальные кабели, кабельные сборки и микроволновые компоненты:

(Применяются в телекоммуникациях гражданского и специального назначения, в средствах связи, РЛС, а так же военной, авиационной и аэрокосмической отраслях промышленности).



Телефон: 8 (812) 309-75-97 (многоканальный)

Факс: 8 (812) 320-03-32

Электронная почта: ocean@oceanchips.ru

Web: <http://oceanchips.ru/>

Адрес: 198099, г. Санкт-Петербург, ул. Калинина, д. 2, корп. 4, лит. А