

LED Signalleuchten Einbaudurchmesser 8mm
LED Indicators Body diameter 8mm

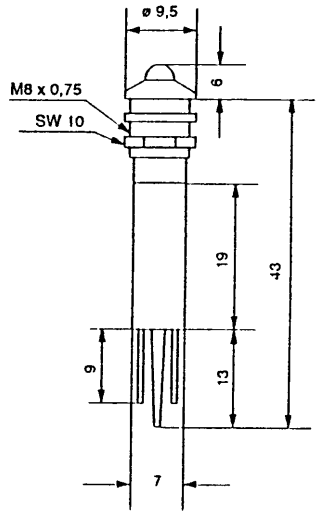
130 VAC und 230 VAC
130 VAC and 230 VAC



57-0096

Bestell-Nr. Part No.	Farbe Colour	V _{OP} +10% (VAC)	I _{OP} typ. (mA)	I _V typ. (mcd)
1951*130	Rot / Red	130	5	36
1951*131	Grün / Green	130	5	10
1951*132	Gelb / Yellow	130	5	15
1951*230	Rot / Red	230	3	22
1951*231	Grün / Green	230	3	5
1951*232	Gelb / Yellow	230	3	7

Elektrische und optische Daten sind bei T_U = 25°C gemessen.
 Electrical and optical data are measured at T_A = 25°C.



Mit Trennschutz
with isolating spacer

Umgebungstemperatur (T_U) : -25°C - +60°C
 Lagertemperatur (T_{STG}) : -25°C - +85°C

Ambient temperature (T_A) : -25°C - +60°C
 Storage temperature (T_{STG}) : -25°C - +85°C

SCHUTZART: IP 67 (auf Anfrage)
 nach DIN EN 60529

DEGREE OF PROTECTION: IP 67 (upon request)
 in accordance to DIN EN 60529

Frontseitig zwischen LED und Gehäuse, sowie zwischen Gehäuse
 und Frontplatte bei Verwendung des mitgelieferten Dichtringes.

Gap between LED and bezel and gap between bezel and
 frontplate sealed to IP 67 when using the supplied gasket.

* Die Signalleuchte kann mit Glanzchrom oder Schwarzchrom gelie-
 fert werden. Die 5. Stelle der Bestellnummer wird mit 0 oder 1 codiert.

* The LED indicator can be delivered in bright or black chrome
 reflector. The 5. digit has to be coded with 0 or 1.

Glanzchrom = 0 Schwarzchrom = 1

Bright chrome = 0 Black chrome = 1

Beispiel: 19510130 Rot mit Glanzchrom
 19511130 Rot mit Schwarzchrom

Exemple: 19510130 Red with bright chrome
 19511130 Red with black chrome

ACHTUNG:

Hinweise zur Anwendung,
 s. Kundeninformation 97.001a



ATTENTION:

Instruction for application,
 s. customer information 97.001a



LED Signalleuchten mit anderen Spannungen auf Anfrage
 Technische Änderungen vorbehalten

LED Indicators with other voltages upon request
 Specification subject to change without notice

Компания «Океан Электроники» предлагает заключение долгосрочных отношений при поставках импортных электронных компонентов на взаимовыгодных условиях!

Наши преимущества:

- Поставка оригинальных импортных электронных компонентов напрямую с производств Америки, Европы и Азии, а так же с крупнейших складов мира;
- Широкая линейка поставок активных и пассивных импортных электронных компонентов (более 30 млн. наименований);
- Поставка сложных, дефицитных, либо снятых с производства позиций;
- Оперативные сроки поставки под заказ (от 5 рабочих дней);
- Экспресс доставка в любую точку России;
- Помощь Конструкторского Отдела и консультации квалифицированных инженеров;
- Техническая поддержка проекта, помощь в подборе аналогов, поставка прототипов;
- Поставка электронных компонентов под контролем ВП;
- Система менеджмента качества сертифицирована по Международному стандарту ISO 9001;
- При необходимости вся продукция военного и аэрокосмического назначения проходит испытания и сертификацию в лаборатории (по согласованию с заказчиком);
- Поставка специализированных компонентов военного и аэрокосмического уровня качества (Xilinx, Altera, Analog Devices, Intersil, Interpoint, Microsemi, Actel, Aeroflex, Peregrine, VPT, Syfer, Eurofarad, Texas Instruments, MS Kennedy, Miteq, Cobham, E2V, MA-COM, Hittite, Mini-Circuits, General Dynamics и др.);

Компания «Океан Электроники» является официальным дистрибьютором и эксклюзивным представителем в России одного из крупнейших производителей разъемов военного и аэрокосмического назначения «JONHON», а так же официальным дистрибьютором и эксклюзивным представителем в России производителя высокотехнологичных и надежных решений для передачи СВЧ сигналов «FORSTAR».



JONHON

«JONHON» (основан в 1970 г.)

Разъемы специального, военного и аэрокосмического назначения:

(Применяются в военной, авиационной, аэрокосмической, морской, железнодорожной, горно- и нефтедобывающей отраслях промышленности)

«FORSTAR» (основан в 1998 г.)

ВЧ соединители, коаксиальные кабели,
кабельные сборки и микроволновые компоненты:

(Применяются в телекоммуникациях гражданского и специального назначения, в средствах связи, РЛС, а так же военной, авиационной и аэрокосмической отраслях промышленности).



Телефон: 8 (812) 309-75-97 (многоканальный)

Факс: 8 (812) 320-03-32

Электронная почта: ocean@oceanchips.ru

Web: <http://oceanchips.ru/>

Адрес: 198099, г. Санкт-Петербург, ул. Калинина, д. 2, корп. 4, лит. А