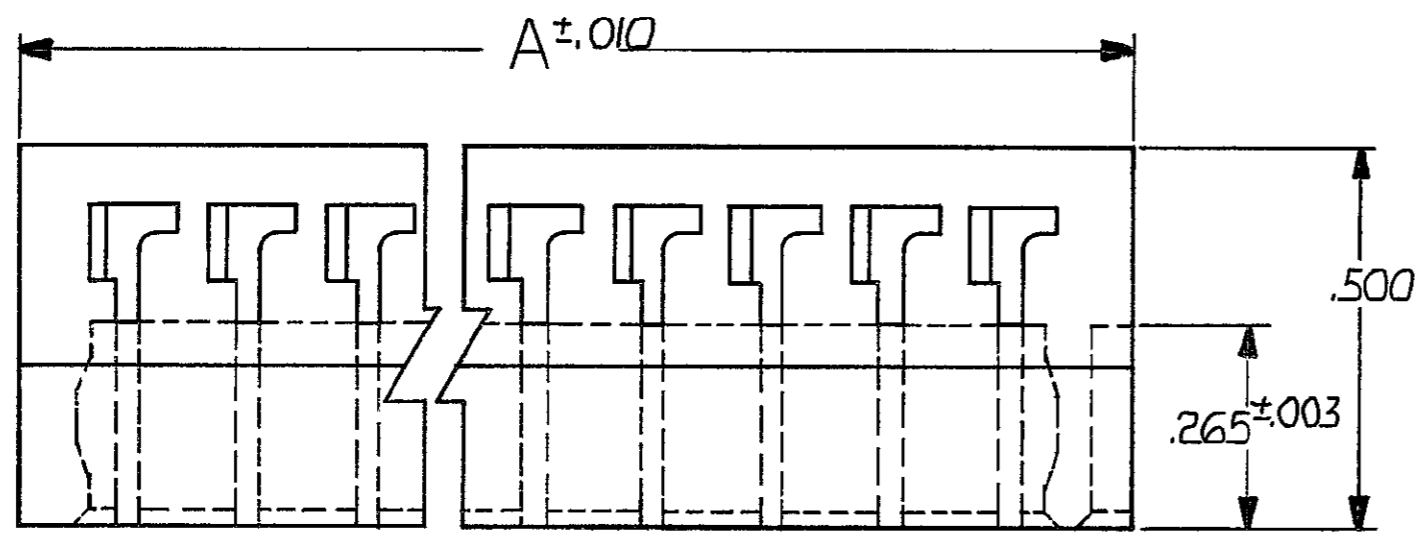


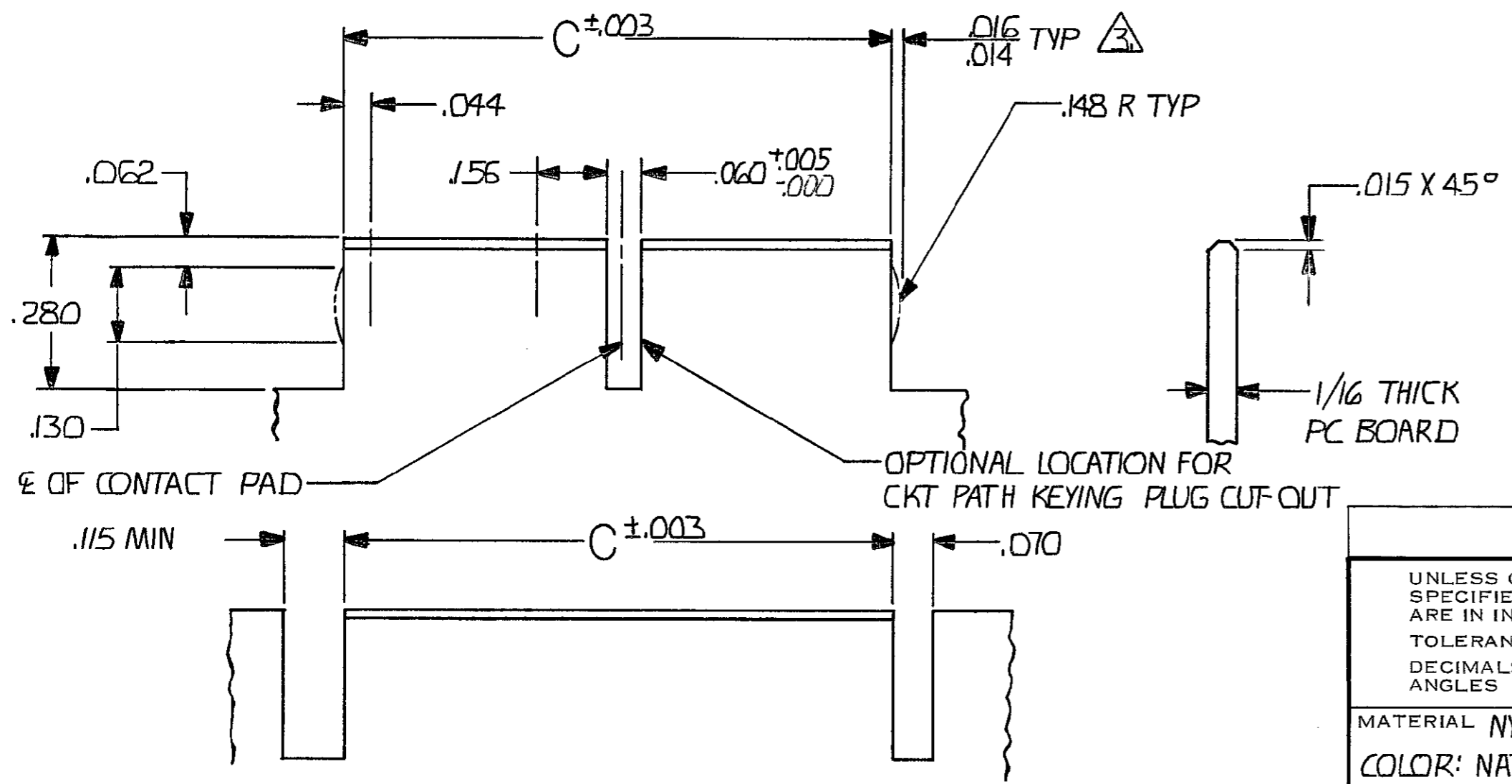
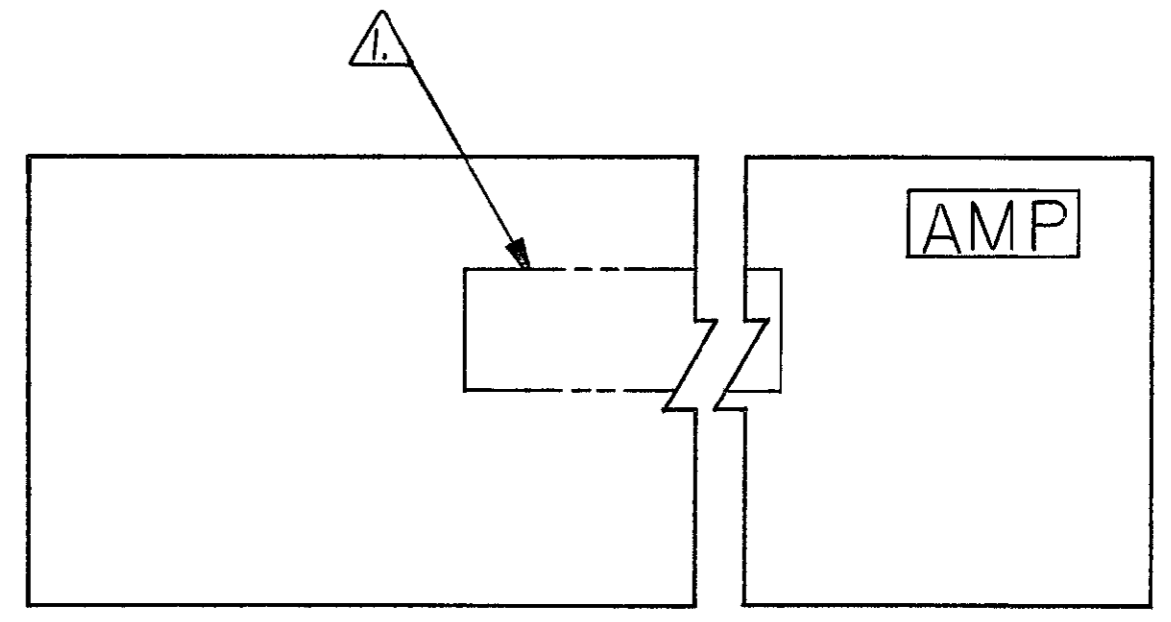
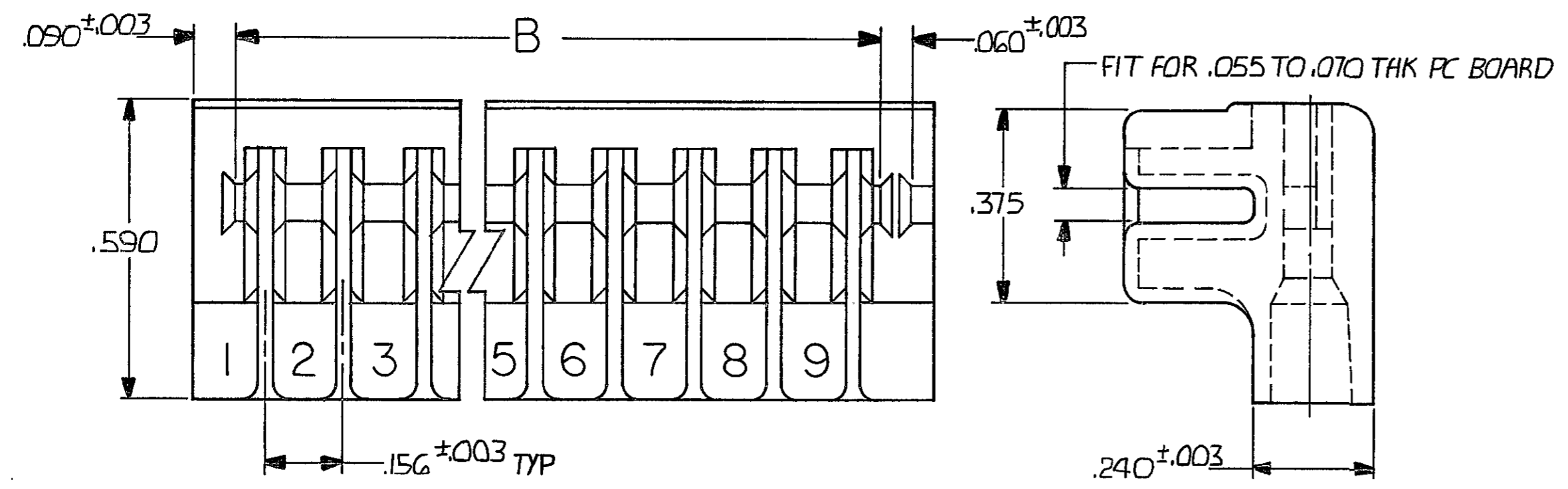
© COPYRIGHT 1976 BY AMP INCORPORATED, HARRISBURG, PA. ALL INTERNATIONAL RIGHTS RESERVED. AMP INCORPORATED PRODUCTS COVERED BY U. S. AND FOREIGN PATENTS AND/OR PATENTS PENDING.

UNPUBLISHED SOP. NOT TO BE REPRODUCED NOR PUBLISHED WITHOUT WRITTEN PERMISSION OF AMP INCORPORATED.

REVISIONS				
P/F	ZONE	LTR	DESCRIPTION	DATE APPROVED
✓		E	OBSELETE -11/0010-1308-93-2293	11-93 PB
✓		F	REV PER 0010-0913-94	9/1/94 SB
✓		G	REV PER 0010-1143-95	11-95 PB
		H	REV PER EC 0G3C-233-01	02OCT01 MM
		H1	REVISED PER ECO-09-026346	NOV09 AEG



- 1. "AMP" PART NUMBER AND DATE CODE MARKED THIS AREA. DATE CODE (OPTIONAL) OR MOLDED.
- 2. REFER TO 60215 583284 AND 530501 FOR TERMINALS.
- 3. THE RETAINING DIMPLES ARE OPTIONAL IN BOTH CUT-OUTS.
- 4. CONTACT CAVITIES ENLARGED FOR 18 TO 16 AWG LEADS WITH MAXIMUM INSULATION DIAMETER OF .130.
- 5. IDENTIFICATION MARKING OMITTED.
- 6. OBSELETE PARTS: OBSELETE CIS STREAMLINING PER D.RENAUD/D.SINISI



	2.741	2.754	2.964	18	1-530853-8
OBSELETE	400	414	624	3	1-530853-1
OBSELETE	3.365	3.378	3.528	22	530853-9
OBSELETE	2.741	2.754	2.964	18	8
OBSELETE	2.272	2.286	2.496	15	7
OBSELETE	2.117	2.130	2.340	14	6
OBSELETE	1.805	1.818	2.028	12	5
	1.337	1.350	1.560	9	4
	.868	.882	1.092	6	3
OBSELETE	.712	.726	.936	5	2
	400	414	624	3	530853-1

UNLESS OTHERWISE SPECIFIED DIMENSIONS ARE IN INCHES. TOLERANCES ON: DECIMALS ±.005 ANGLES ±	CONTRACT NO	AMP INCORPORATED Harrisburg, Pa.		
	DR CHK	NAME HOUSING, DUO-TYNE FLAG		
	MATERIAL NYLON COLOR: NATURAL	SIZE CODE IDENT NO DRAWING NO C 00779 530853		
	FINISH	REV H1		
	OTHER APPD	SCALE 4-1	SHEET 1 OF 1	

530853

Компания «Океан Электроники» предлагает заключение долгосрочных отношений при поставках импортных электронных компонентов на взаимовыгодных условиях!

Наши преимущества:

- Поставка оригинальных импортных электронных компонентов напрямую с производств Америки, Европы и Азии, а так же с крупнейших складов мира;
- Широкая линейка поставок активных и пассивных импортных электронных компонентов (более 30 млн. наименований);
- Поставка сложных, дефицитных, либо снятых с производства позиций;
- Оперативные сроки поставки под заказ (от 5 рабочих дней);
- Экспресс доставка в любую точку России;
- Помощь Конструкторского Отдела и консультации квалифицированных инженеров;
- Техническая поддержка проекта, помощь в подборе аналогов, поставка прототипов;
- Поставка электронных компонентов под контролем ВП;
- Система менеджмента качества сертифицирована по Международному стандарту ISO 9001;
- При необходимости вся продукция военного и аэрокосмического назначения проходит испытания и сертификацию в лаборатории (по согласованию с заказчиком);
- Поставка специализированных компонентов военного и аэрокосмического уровня качества (Xilinx, Altera, Analog Devices, Intersil, Interpoint, Microsemi, Actel, Aeroflex, Peregrine, VPT, Syfer, Eurofarad, Texas Instruments, MS Kennedy, Miteq, Cobham, E2V, MA-COM, Hittite, Mini-Circuits, General Dynamics и др.);

Компания «Океан Электроники» является официальным дистрибьютором и эксклюзивным представителем в России одного из крупнейших производителей разъемов военного и аэрокосмического назначения «JONHON», а так же официальным дистрибьютором и эксклюзивным представителем в России производителя высокотехнологичных и надежных решений для передачи СВЧ сигналов «FORSTAR».



## JONHON

«JONHON» (основан в 1970 г.)

Разъемы специального, военного и аэрокосмического назначения:

(Применяются в военной, авиационной, аэрокосмической, морской, железнодорожной, горно- и нефтедобывающей отраслях промышленности)

«FORSTAR» (основан в 1998 г.)

ВЧ соединители, коаксиальные кабели, кабельные сборки и микроволновые компоненты:

(Применяются в телекоммуникациях гражданского и специального назначения, в средствах связи, РЛС, а так же военной, авиационной и аэрокосмической отраслях промышленности).



Телефон: 8 (812) 309-75-97 (многоканальный)

Факс: 8 (812) 320-03-32

Электронная почта: [ocean@oceanchips.ru](mailto:ocean@oceanchips.ru)

Web: <http://oceanchips.ru/>

Адрес: 198099, г. Санкт-Петербург, ул. Калинина, д. 2, корп. 4, лит. А