

Description

Magnecraft General Purpose Relays

788 Series

DPDT and 3PDT 10 A



UL listed when used with proper Magnecraft sockets



788 Clear Cover



788 Full-Feature Cover

Description

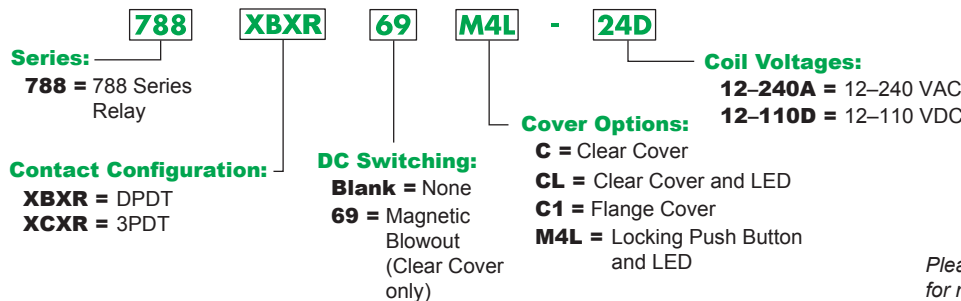
The 788 Series square base, plug-in relays offer clear, full-feature, top flange, and side flange covers as well as optional sockets and accessories.

| Feature | Benefit |
|--------------------------------------|--|
| 10 A max. switching current | Ideal for automation panels and controls |
| Clear or full-feature cover options | Full-feature covers include LED indicator and locking test button |
| DPDT and 3PDT contact configurations | Simultaneously control separate circuits |
| Socket mount option | Simplifies installation and maintenance while also allowing the use of protection modules, hold-down clips and other accessories |
| Gold-flashed contacts | Reduces contact oxidation and increases shelf life |
| Mechanical flag indicator | Standard feature displays relay status during testing or operation |

| Contact Rating | Contact Configuration | Nominal Voltage | Coil Resistance (Ω) | Standard Part Number: Clear Cover | Standard Part Number: Clear Cover with LED | Standard Part Number: Flange Mount | Standard Part Number: Full-Feature |
|----------------|-----------------------|-----------------|---------------------|-----------------------------------|--|------------------------------------|------------------------------------|
| 10 A | DPDT | 12 Vac 50/60Hz | 16.9 | 788XBXRC-12A | 788XBXRCL-12A | 788XBXRC1-12A | 788XBXRM4L-12A |
| | | 24 Vac 50/60Hz | 72 | 788XBXRC-24A | 788XBXRCL-24A | 788XBXRC1-24A | 788XBXRM4L-24A |
| | | 120 Vac 50/60Hz | 1700 | 788XBXRC-120A | 788XBXRCL-120A | 788XBXRC1-120A | 788XBXRM4L-120A |
| | | 240 Vac 50/60Hz | 6800 | 788XBXRC-240A | 788XBXRCL-240A | 788XBXRC1-240A | 788XBXRM4L-240A |
| | | 12 Vdc | 120 | 788XBXRC-12D | 788XBXRCL-12D | 788XBXRC1-12D | 788XBXRM4L-12D |
| | | 24 Vdc | 470 | 788XBXRC-24D | 788XBXRCL-24D | 788XBXRC1-24D | 788XBXRM4L-24D |
| | | 48 Vdc | 1800 | 788XBXRC-48D | 788XBXRCL-48D | 788XBXRC1-48D | 788XBXRM4L-48D |
| | 110 Vdc | 7300 | 788XBXRC-110D | 788XBXRCL-110D | 788XBXRC1-110D | 788XBXRM4L-110D | |
| | 3PDT | 12 Vac 50/60Hz | 16.9 | 788XCXRC-12A | 788XCXRCL-12A | 788XCXRC1-12A | 788XCXRM4L-12A |
| | | 24 Vac 50/60Hz | 72 | 788XCXRC-24A | 788XCXRCL-24A | 788XCXRC1-24A | 788XCXRM4L-24A |
| | | 120 Vac 50/60Hz | 1700 | 788XCXRC-120A | 788XCXRCL-120A | 788XCXRC1-120A | 788XCXRM4L-120A |
| | | 240 Vac 50/60Hz | 6800 | 788XCXRC-240A | 788XCXRCL-240A | 788XCXRC1-240A | 788XCXRM4L-240A |
| | | 12 Vdc | 120 | 788XCXRC-12D | 788XCXRCL-12D | 788XCXRC1-12D | 788XCXRM4L-12D |
| | | 24 Vdc | 470 | 788XCXRC-24D | 788XCXRCL-24D | 788XCXRC1-24D | 788XCXRM4L-24D |
| 48 Vdc | | 1800 | 788XCXRC-48D | 788XCXRCL-48D | 788XCXRC1-48D | 788XCXRM4L-48D | |
| 110 Vdc | 7300 | 788XCXRC-110D | 788XCXRCL-110D | 788XCXRC1-110D | 788XCXRM4L-110D | | |

Note: Magnetic blowout versions are also available with an added contact rating of 3 A at 150 Vdc. Please refer to the Part Number Explanation shown below.

Part Number Explanation



Please contact Customer Service for more information (847-441-2540).

Specifications

| Part Number | 788XBXR/XCXR |
|--|--|
| Contact Characteristics | |
| Terminal Style | Blade |
| Contact Configuration | DPDT/3PDT |
| Maximum Current | 10 A |
| Contact Materials | Silver Alloy |
| Maximum Switching Voltage | IEC: 250 Vac / 28 Vdc UL/CSA: 300 Vac / 30 Vdc |
| Rated Switching Current at Voltage (Conforming to IEC AC-1 and DC-1) | NO: 10 A at 250 Vac, NC: 5 A at 250 Vac NO: 10 A at 28 Vdc, NC: 5 A at 28 Vdc |
| Rated Switching Current at Voltage (Conforming to UL) | Resistive: 10 A at 277 Vac 50 / 60 Hz, 200k cycles Resistive: 10 A at 30 Vdc, 200k cycles Motor: 1/3 HP at 120 Vac, 6k cycles Motor: 1 HP at 277 Vac, 6k cycles Pilot Duty: B300, 6k cycles |
| Rated Current with Magnetic Blowout (Code 69) | UL: 3 A at 150 Vdc (DPDT only), 6k cycles |
| Minimum Switching Requirement | 10 mA at 17 Vdc |
| Coil Characteristics | |
| Maximum Operating Voltage | 110% (AC / DC) |
| Maximum Pickup Voltage | 85% (AC); 80% (DC) |
| Drop-out Voltage Threshold | 15% (AC); 10% (DC) |
| Average Consumption | 3 VA (AC); 1.4 W (DC) |
| General Characteristics | |
| Electrical Life at Rated Load | 100,000 operations |
| Mechanical Life (Unpowered) | 5,000,000 operations |
| Operating Time (Response Time) | 20 ms |
| Dielectric Strength - Between Coil and Contact (AC) | 2500 V(rms) |
| Dielectric Strength - Between Poles (AC) | 2000 V(rms) |
| Dielectric Strength - Between Open Contacts (AC) | 1500 V(rms) |
| Ambient Air Temperature around the Device - Storage | -40 to +85 °C (-40 to +185 °F) |
| Ambient Air Temperature around the Device - Operation | -40 to +55 °C (-40 to +131 °F) |
| Vibration Resistance - Operational | +/- 1 mm (10–35 Hz) and 3 g-n (35–150 Hz) |
| Shock Resistance | 10 g-n |
| Degree of Protection (Housing Only) | IP 40 |
| Weight | 83 g (2.93 oz) |
| Agency Approvals | UL with socket, UR (E164862), CE, CSA (225619), RoHS |

Note: Actual product performance may vary depending on application and environmental conditions.

Dimensions — inches (millimeters)

Clear Cover Dimensions



Full-Feature Cover Dimensions

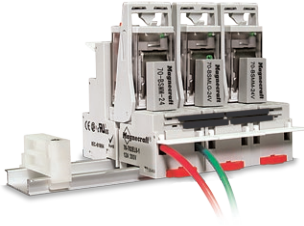


Side Flange Cover Dimensions



Wiring Diagrams

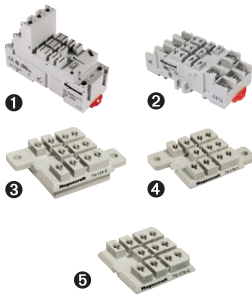




Description

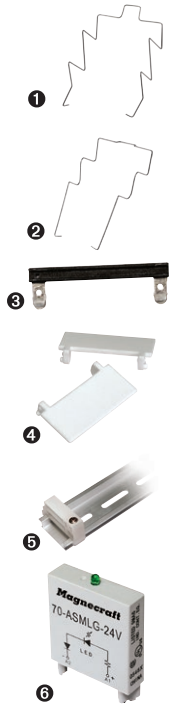
Optional sockets offer customizable, Fingersafe solutions including protection modules, hold-down clips, and ID tags. Sockets are DIN rail and panel mount compatible.

Relay Accessories



| Description | Function | For Use With Relays | Pkg. Min. | Standard Part Number |
|-------------|--|---------------------|-----------|----------------------|
| Socket 1 | DIN mount with elevator terminals | 788XBXR/XCXR | 10 | 70-788EL11-1 |
| Socket 2 | DIN/Panel mount with screw terminals and clamping plates | | 10 | 70-463-1 |
| Socket 3 | 0.187 in. Quick Connect terminals with mounting tabs | | 10 | 70-124-2 |
| Socket 4 | Printed circuit terminals with mounting tabs | | 10 | 70-178-1 |
| Socket 5 | Printed circuit terminals without mounting tabs | | 10 | 70-178-2 |

Socket Accessories



| Description | Function | For Use With Sockets | Coil Voltage | Pkg. Min. | Standard Part Number |
|--|---|--|-----------------|-----------|----------------------|
| Metal Spring Clip 1 | Secures relay in socket | 70-788EL11-1, 70-463-1, 70-124-1, 70-178-1, 70-178-2 | – | 10 | 16-1351 |
| Metal Spring Clip 2 | Secures relay in socket | 70-463-1 | – | 10 | 16-1344 |
| Insulated Coil Bus Jumper System 3 | Wireless socket connection | 70-788EL11-1 | – | 10 | 16-750/788CBJ-1 |
| Plastic I.D. Tag 4 | Write-on plastic labels | 70-788EL11-1 | – | 10 | 16-750/788FT-1 |
| Extruded Aluminum DIN Rail, 39.37" (1000 mm) 5 | Quick installation and removal of sockets | 70-788EL11-1, 70-463-1 | – | 10 | 16-700DIN |
| DIN Rail End Clip 5 | Holds sockets firmly in place on DIN rail | – | – | 10 | 16-DCLIP-1 |
| Large Socket Module | MOV Suppressor (Protects from damaging electrical spikes) | 70-788EL11-1 | 24 Vac/Vdc | 10 | 70-ASMM-24 |
| Large Socket Module | Protection Diode (Protects external drive circuitry from inductive voltages) | | 250 Vdc | 10 | 70-ASMD-250 |
| Large Socket Module 6 | LED Indicator (Provides coil status at a glance) | | 110/240 Vac/Vdc | 10 | 70-ASMLG-110/240 |
| Large Socket Module | RC Suppressor (Snubs back EMF of relay coil) | | 110/240 Vac | 10 | 70-ASMR-110/240 |

Note: Use of LED or RC socket module may increase coil power draw by up to 10%.

Компания «Океан Электроники» предлагает заключение долгосрочных отношений при поставках импортных электронных компонентов на взаимовыгодных условиях!

Наши преимущества:

- Поставка оригинальных импортных электронных компонентов напрямую с производств Америки, Европы и Азии, а так же с крупнейших складов мира;
- Широкая линейка поставок активных и пассивных импортных электронных компонентов (более 30 млн. наименований);
- Поставка сложных, дефицитных, либо снятых с производства позиций;
- Оперативные сроки поставки под заказ (от 5 рабочих дней);
- Экспресс доставка в любую точку России;
- Помощь Конструкторского Отдела и консультации квалифицированных инженеров;
- Техническая поддержка проекта, помощь в подборе аналогов, поставка прототипов;
- Поставка электронных компонентов под контролем ВП;
- Система менеджмента качества сертифицирована по Международному стандарту ISO 9001;
- При необходимости вся продукция военного и аэрокосмического назначения проходит испытания и сертификацию в лаборатории (по согласованию с заказчиком);
- Поставка специализированных компонентов военного и аэрокосмического уровня качества (Xilinx, Altera, Analog Devices, Intersil, Interpoint, Microsemi, Actel, Aeroflex, Peregrine, VPT, Syfer, Eurofarad, Texas Instruments, MS Kennedy, Miteq, Cobham, E2V, MA-COM, Hittite, Mini-Circuits, General Dynamics и др.);

Компания «Океан Электроники» является официальным дистрибьютором и эксклюзивным представителем в России одного из крупнейших производителей разъемов военного и аэрокосмического назначения «JONHON», а так же официальным дистрибьютором и эксклюзивным представителем в России производителя высокотехнологичных и надежных решений для передачи СВЧ сигналов «FORSTAR».



JONHON

«JONHON» (основан в 1970 г.)

Разъемы специального, военного и аэрокосмического назначения:

(Применяются в военной, авиационной, аэрокосмической, морской, железнодорожной, горно- и нефтедобывающей отраслях промышленности)

«FORSTAR» (основан в 1998 г.)

ВЧ соединители, коаксиальные кабели, кабельные сборки и микроволновые компоненты:

(Применяются в телекоммуникациях гражданского и специального назначения, в средствах связи, РЛС, а так же военной, авиационной и аэрокосмической отраслях промышленности).



Телефон: 8 (812) 309-75-97 (многоканальный)

Факс: 8 (812) 320-03-32

Электронная почта: ocean@oceanchips.ru

Web: <http://oceanchips.ru/>

Адрес: 198099, г. Санкт-Петербург, ул. Калинина, д. 2, корп. 4, лит. А