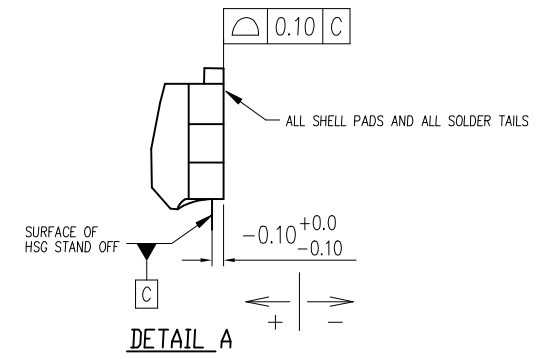
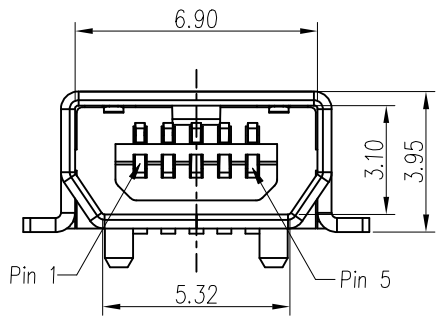
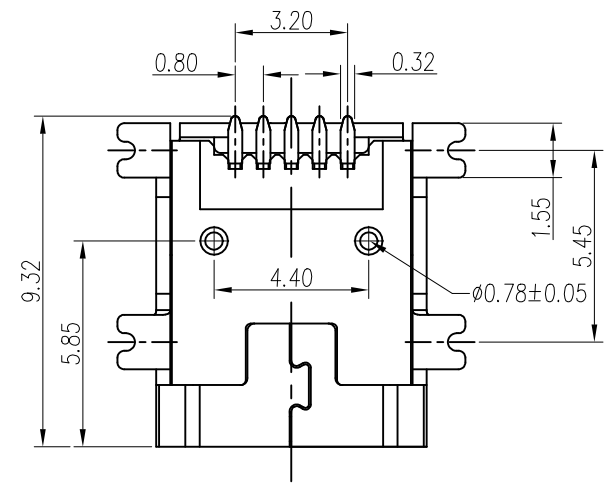
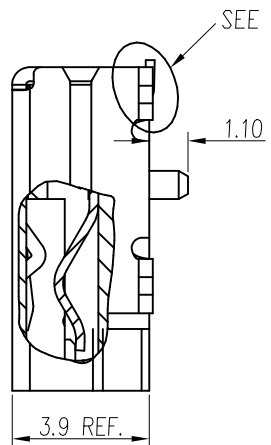
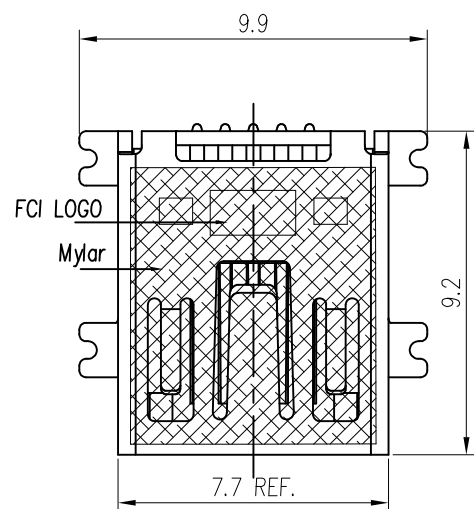


AFCI CONFIDENTIAL



| mat'l. code | | surface | | tolerance | | projection | | product family | |
|-------------|--------------|----------|------------|---------------------------------------|----------------|------------|--|-------------------------------|--|
| | | ISO 1302 | | ISO 406 | | ISO 1101 | | USB 3.0 | |
| ltr | ecn no | dr | date | tolerances unless otherwise specified | | mm | | title | |
| F | T06-0074 | A.C | 04/10/2006 | angles | linear | | | MINI USB AB TYPE RECEPTACLE | |
| G | T06-0201 | A.C | 12/14/2006 | | | | | COONECTOR, R/A SMT TYPE | |
| H | T09-1090 | J.H | 06/22/2009 | $0 \pm 2'$ | | scale 1:1 | | dwg no | |
| J | T10-0095 | J.H | 12/27/2010 | dr | JASMINE CHAING | 9/09/03 | | sheet 1 of 2 | |
| K | T-004677 | J.H | 07/27/2011 | eng | ALLEN CHANG | 6/16/08 | | size | |
| L | ELX-N-007323 | A.ZH | 10/25/2011 | chr | ROGER LIN | 6/16/08 | | 10033527 | |
| M | ELX-N-32375 | YY | 01/08/2019 | app | JAMES HSU | 6/16/08 | | type Product Customer Drawing | |
| sheet | revision | | | | | | | | |
| index | sheet | | | | | | | | |

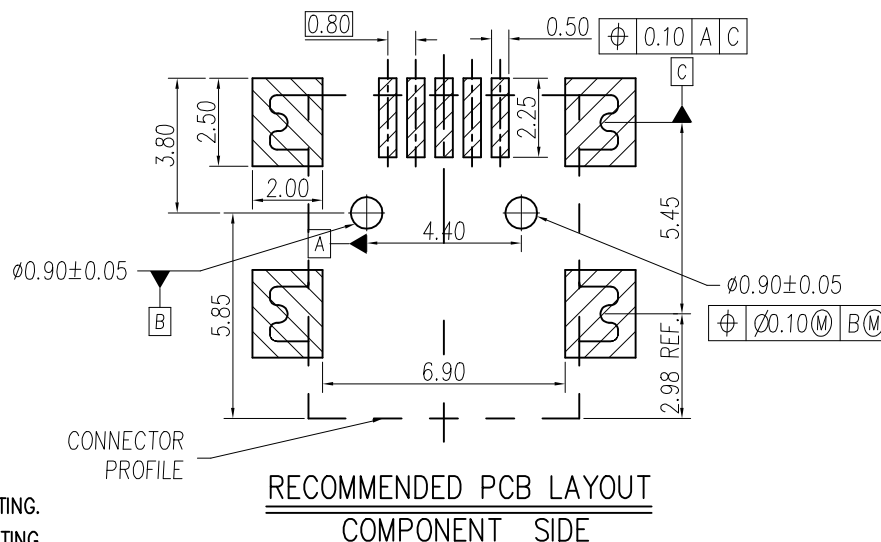
This document is the property of and embodies CONFIDENTIAL and PROPRIETARY information of AFCI. No part of the information shown on this document may be used in any way or disclosed to others without the written consent of AFCI.

AFCI CONFIDENTIAL

PROD NO
SEE NOTES

NOTES:

- 1.MATERIAL:
HOUSING: HIGH TEMP THERMOPLASTIC, GLASS FIBER FILLED.
UL 94V-0 RATED, COLOR IN BLACK.
CONTACT: COPPER ALLOY.
SHELL: COPPER ALLOY.
- 2.FINISH:
CONTACT: UNDERPLATED 50u" MIN. NICKEL OVER ALL
100u" MIN. MATTE TIN PLATED IN SOLDERING AREA FOR LEAD FREE VERSION.
SELECTIVE GOLD PLATED IN CONTACT AREA.
SHIELD: N: NICKEL 40u"~120u" PLATED OVERALL.
T: SELECTIVE 60u" MIN. MATTE TIN ON LEGS OVER 40u"~120u" NICKEL.
3. 10033527-X3212XLF: THE HOUSING WILL WITHSTAND EXPOSURE TO 260° PEAK TEMPERATURE FOR 10 SECONDS IN A IR REFLOW APPLICATION. AND THIS PRODCUT MEETS EUROPEAN UNION DIRECTIVES AND OTHER COUNTRY REGULATIONS AS DESCRIBED IN GS-22-008.
4. PRODUCT SPEC: GS-12-174; PACKAGE SPEC: GS-14-873
5. PART NUMBER 10033527N3112LF TO BE EQUAL TO 10033527-T3112LF WITH Ni+Sn PLATING.
PART NUMBER 10033527N3212LF TO BE EQUAL TO 10033527-T3212LF WITH Ni+Sn PLATING.
6. PRODUCT ORDERING DATA :



10033527 - X X X X X M LF

SEE NOTE 5 FOR THE SPECIFIC P/N ASSIGNMENT FOR SPECIFIC CUSTOMER

- LF: LEAD FREE PLATING
- M: WITH MYLAR
BLANK: WITHOUT MYLAR
- PACKAGING METHOD:
2: TAPE & REEL PACKAGING.
- POST OPTION:
1 : WITH PLASTIC POST.
- HSG MATERIAL:
1 OR 2: HIGH TEMP THERMOPLASTIC.
- PLATING IN CONTACT AREA:
1 : GOLD FLASH
3 : 30u" Au.
- N: NICKEL FOR SHIELD.
T: SELECTIVE TIN ON LEGS.

| | | | | | |
|-------------|----------------|------------|------------------|--|---|
| mat'l. code | | surface | tolerance | projection | product family |
| | | ISO 1302 ✓ | ISO 406 ISO 1101 | | USB 3.0 |
| ltr | ecn no | dr | date | tolerances unless otherwise specified | title |
| M | | | | angles linear .0±.30 0±2' .00±.10 .000±.05 | MINI USB AB TYPE RECEPTACLE COONECTOR, R/A SMT TYPE |
| | | | | scale 1:1 | dwg no sheet 2 of 2 size |
| | | | | dr JASMINE CHANG 9/09/03 | 10033527 A3 |
| | | | | eng ALLEN CHANG 6/16/08 | type Product Customer Drawing |
| | | | | chr Li-Qing Lei 6/16/08 | |
| | | | | appd Tim Yao 6/16/08 | |
| sheet index | revision sheet | M | 2/2 | | |

This document is the property of and embodies CONFIDENTIAL and PROPRIETARY information of AFCI. No part of the information shown on this document may be used in any way or disclosed to others without the written consent of AFCI.

Компания «Океан Электроники» предлагает заключение долгосрочных отношений при поставках импортных электронных компонентов на взаимовыгодных условиях!

Наши преимущества:

- Поставка оригинальных импортных электронных компонентов напрямую с производств Америки, Европы и Азии, а так же с крупнейших складов мира;
- Широкая линейка поставок активных и пассивных импортных электронных компонентов (более 30 млн. наименований);
- Поставка сложных, дефицитных, либо снятых с производства позиций;
- Оперативные сроки поставки под заказ (от 5 рабочих дней);
- Экспресс доставка в любую точку России;
- Помощь Конструкторского Отдела и консультации квалифицированных инженеров;
- Техническая поддержка проекта, помощь в подборе аналогов, поставка прототипов;
- Поставка электронных компонентов под контролем ВП;
- Система менеджмента качества сертифицирована по Международному стандарту ISO 9001;
- При необходимости вся продукция военного и аэрокосмического назначения проходит испытания и сертификацию в лаборатории (по согласованию с заказчиком);
- Поставка специализированных компонентов военного и аэрокосмического уровня качества (Xilinx, Altera, Analog Devices, Intersil, Interpoint, Microsemi, Actel, Aeroflex, Peregrine, VPT, Syfer, Eurofarad, Texas Instruments, MS Kennedy, Miteq, Cobham, E2V, MA-COM, Hittite, Mini-Circuits, General Dynamics и др.);

Компания «Океан Электроники» является официальным дистрибьютором и эксклюзивным представителем в России одного из крупнейших производителей разъемов военного и аэрокосмического назначения «JONHON», а так же официальным дистрибьютором и эксклюзивным представителем в России производителя высокотехнологичных и надежных решений для передачи СВЧ сигналов «FORSTAR».



JONHON

«JONHON» (основан в 1970 г.)

Разъемы специального, военного и аэрокосмического назначения:

(Применяются в военной, авиационной, аэрокосмической, морской, железнодорожной, горно- и нефтедобывающей отраслях промышленности)

«FORSTAR» (основан в 1998 г.)

ВЧ соединители, коаксиальные кабели, кабельные сборки и микроволновые компоненты:

(Применяются в телекоммуникациях гражданского и специального назначения, в средствах связи, РЛС, а так же военной, авиационной и аэрокосмической отраслях промышленности).



Телефон: 8 (812) 309-75-97 (многоканальный)

Факс: 8 (812) 320-03-32

Электронная почта: ocean@oceanchips.ru

Web: <http://oceanchips.ru/>

Адрес: 198099, г. Санкт-Петербург, ул. Калинина, д. 2, корп. 4, лит. А