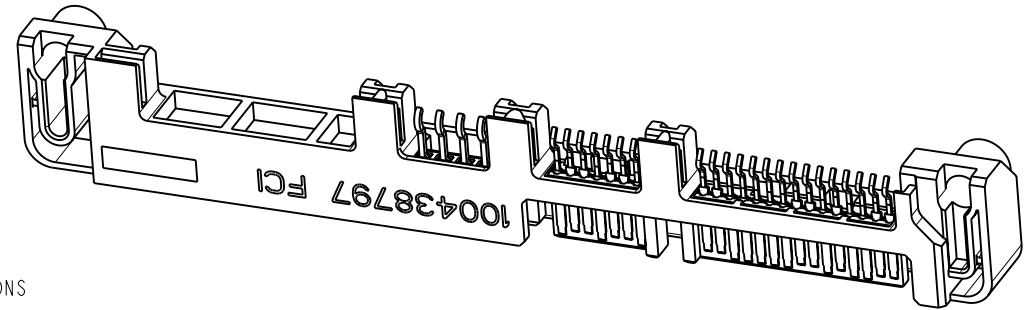
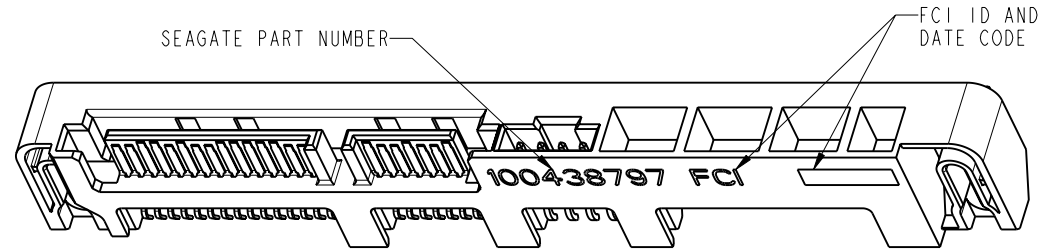
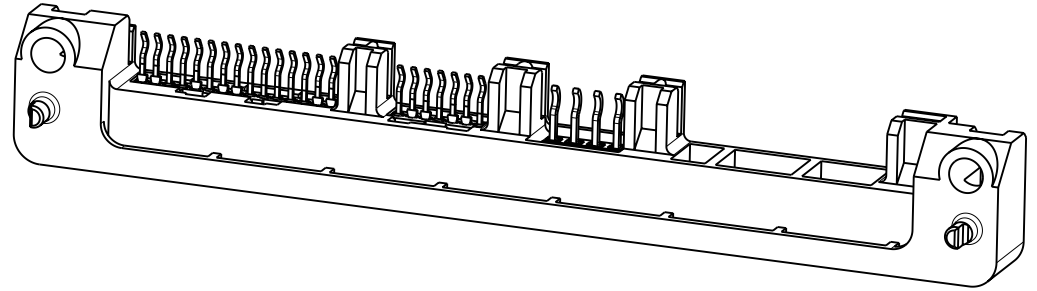


PRODUCT NO.  
10062014-002LF



NOTES:

1. MATERIAL:  
HOUSING: LCP, UL94V-0, BLACK  
CONTACT: PHOSPHOR BRONZE
2. FINISH:  
SIGNAL CONTACT:  
1.27um Min. 2.54um Max. NICKEL UNDERPLATE OVERALL  
1.91um Min. MATTE PURE TIN(LEAD-FREE) ON SOLDER TAIL  
0.38um Min. GOLD ON CONTACT AREA  
2mm PITCH JUMPER PIN:  
1.27um Min. 2.54um Max. NICKEL UNDERPLATE OVERALL  
1.91um Min. MATTE PURE TIN(LEAD-FREE) ON SOLDER TAIL  
0.076um Min. GOLD ON CONTACT AREA
3. THIS PRODUCT MEETS EUROPEAN UNION DIRECTIVES AND OTHER COUNTRY REGULATIONS AS DESCRIBED IN GS-22-008
4. THE HOUSING WILL WITHSTAND EXPOSURE TO 260°C PEAK TEMPERATURE FOR 10 SECONDS IN A CONVECTION, INFRA-RED OR VAPOR PHASE REFLOW OVEN
5. A SYMBOL  $\triangle$  WILL BE NEXT TO ANY DIMENSION, VIEW, OR NOTE WHICH HAS BEEN MODIFIED WITH THE CURRENT DRAWING REVISION

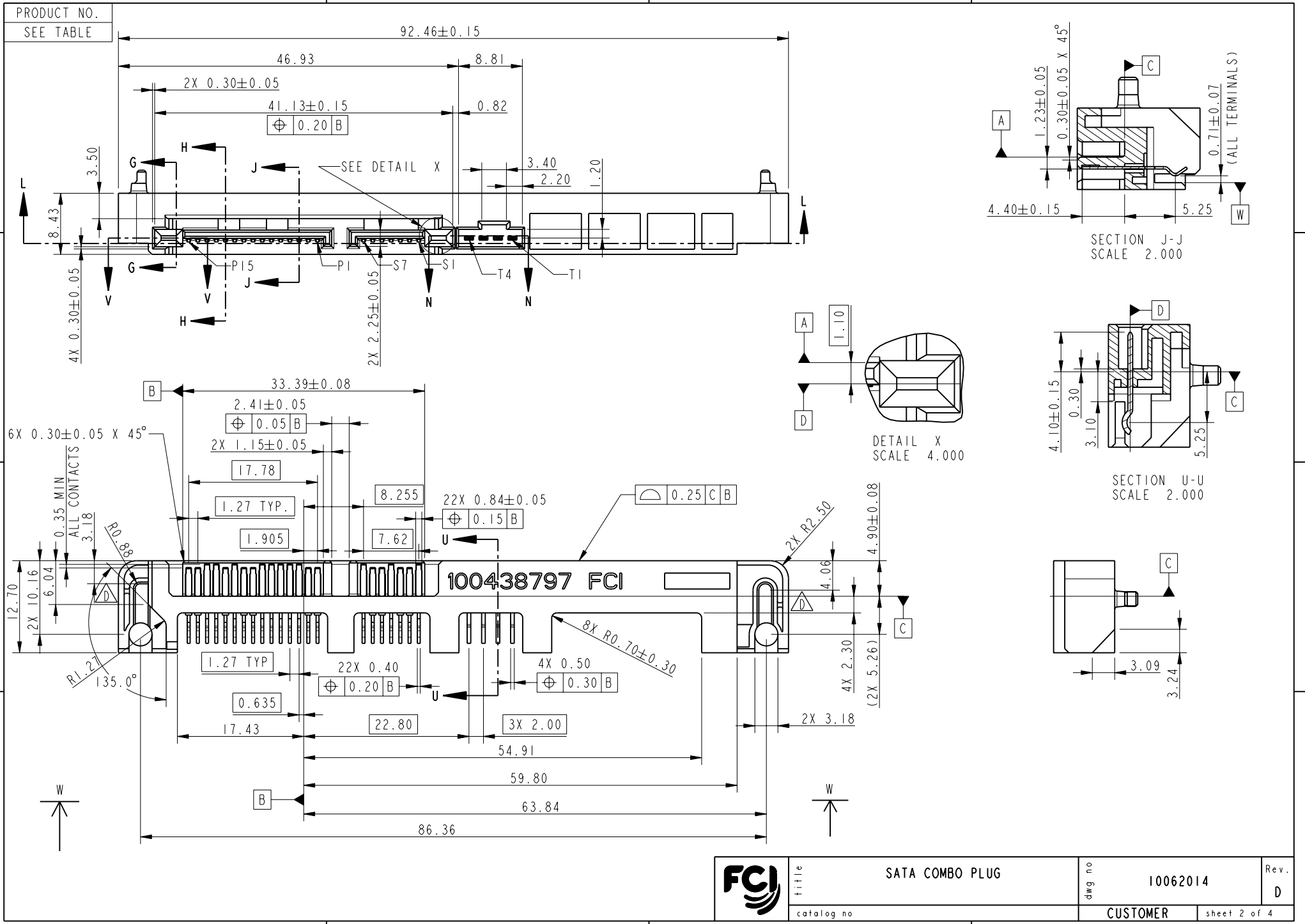
Copyright FCI.

rev	ecn no	dr	date
A	S06-0388	HKL	2006-11-23
B	S07-0060	HKL	2007-03-01
C	S07-0219	HKL	2007-06-25
D	S08-0299	HKL	2008-09-26
-	-	-	-
-	-	-	-
-	-	-	-

www.fciconnect.com			surface <input checked="" type="checkbox"/>	tolerance std ASME Y14.5	projection	MM
			TOLERANCES UNLESS OTHERWISE SPECIFIED			
Dr	HK LIM	2006-10-18	ANGULAR	LINEAR	size A4	Scale 1.500
Eng	R CRASTA	2008-09-26	0°	±2°	±0.10	ECN S08-0299
Chr	R CRASTA	2008-09-26	Product family		Spec ref	
Appr	JOEY NG	2008-09-26			dwg no 10062014	Rev. D
			FCI		CUSTOMER	
			catalog no		sheet 1 of 4	



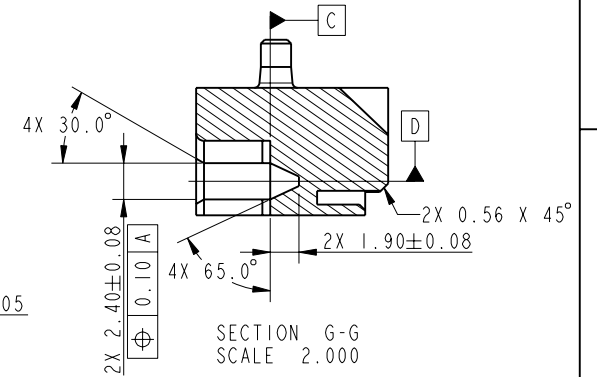
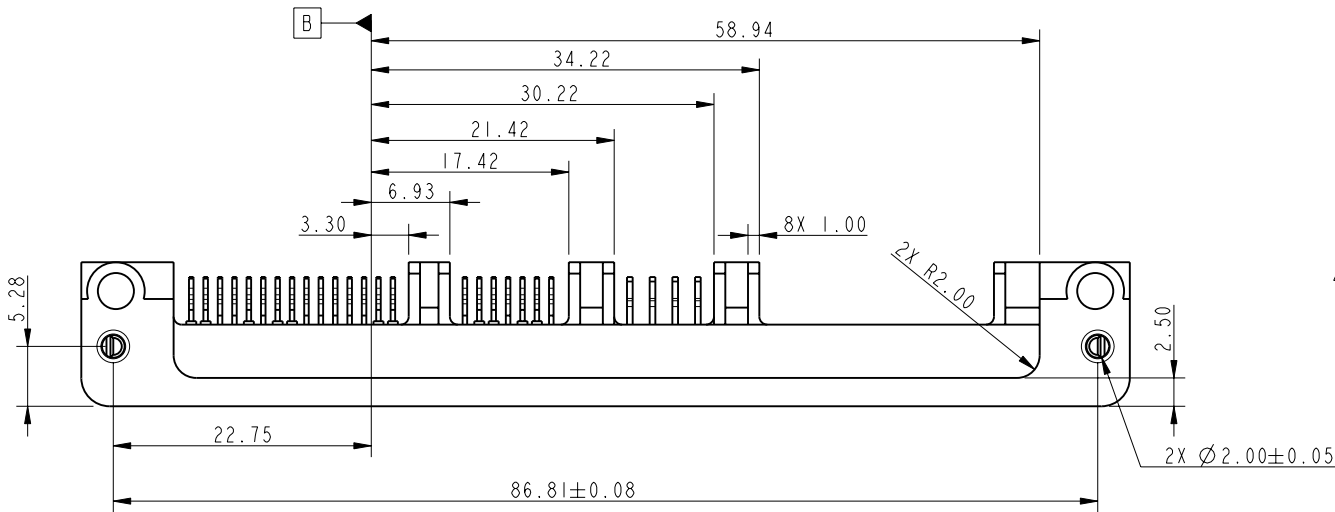
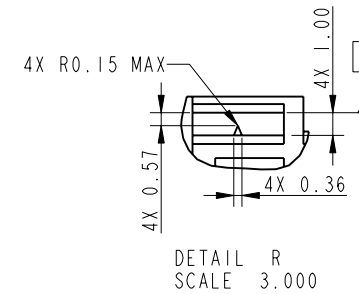
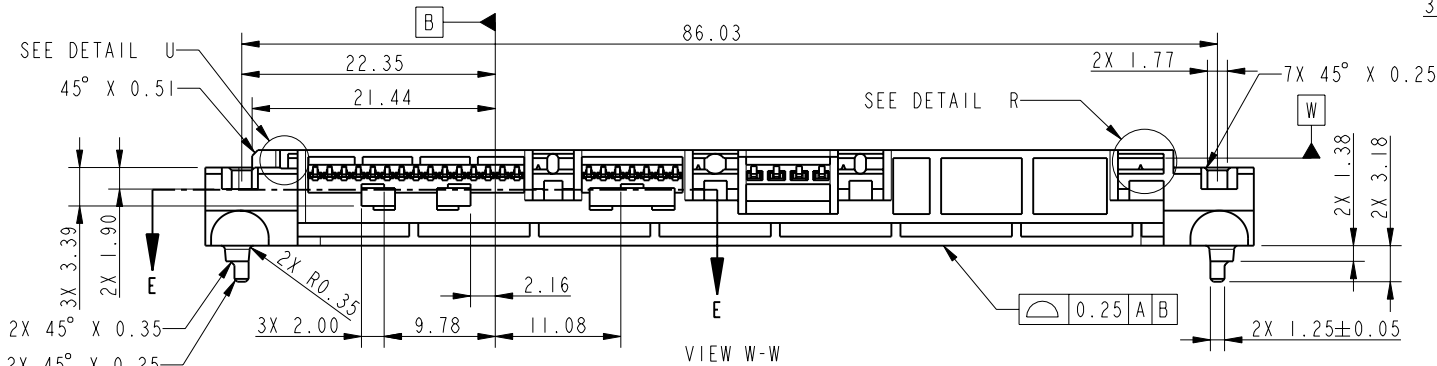
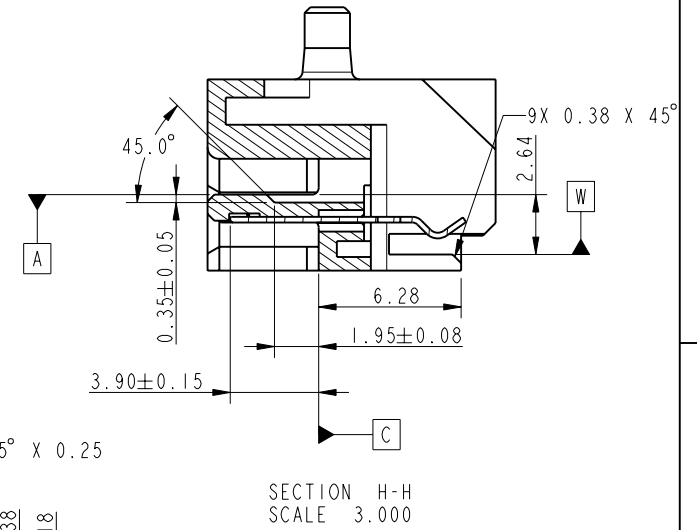
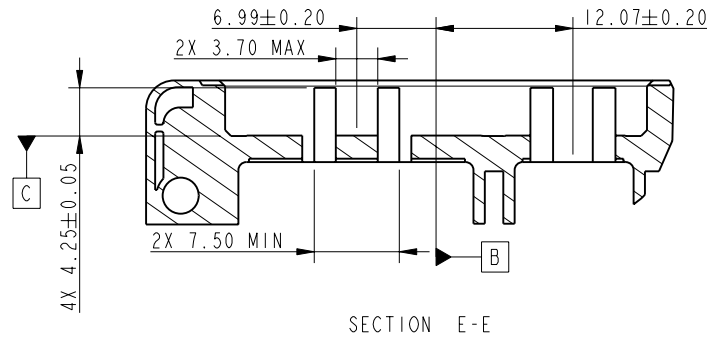
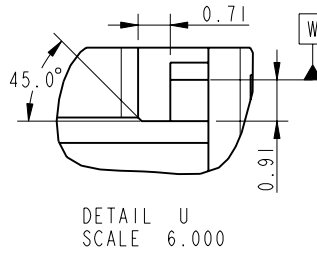
Copyright FCI.



REV E - 2006-03-28

	title	SATA COMBO PLUG	dwg no	10062014	Rev.	D
	catalog no		CUSTOMER	sheet 2 of 4		

PRODUCT NO.  
SEE TABLE



Copyright FCI.

FCI	title	SATA COMBO PLUG	dwg no	10062014	Rev.	D
	catalog no		CUSTOMER	sheet 3 of 4		

REV E - 2006-03-28

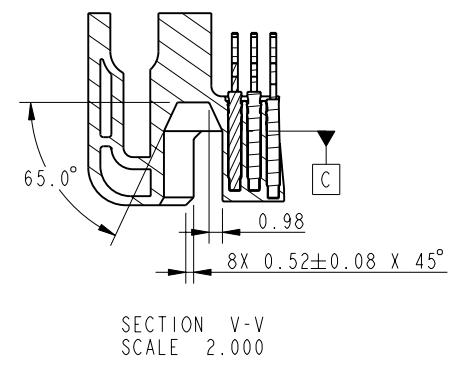
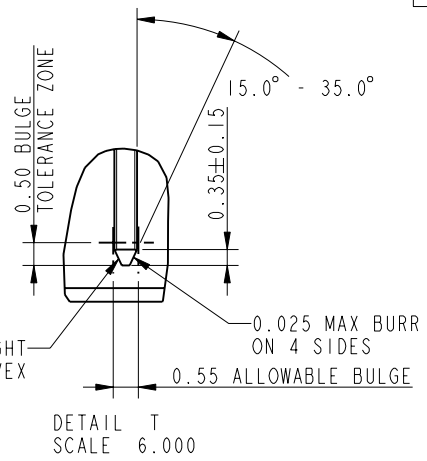
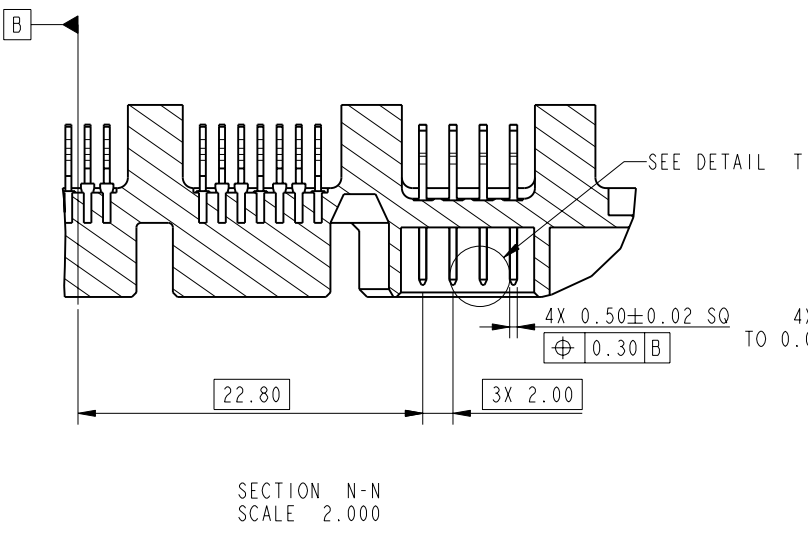
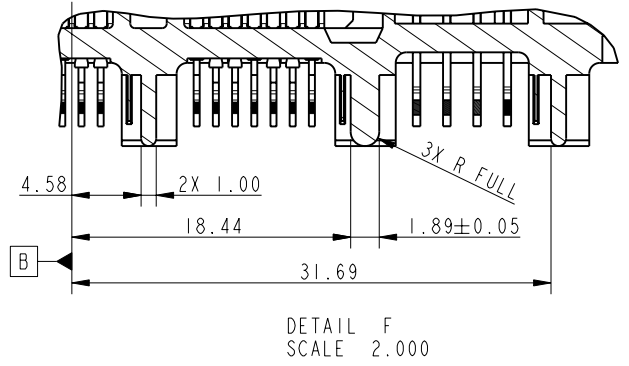
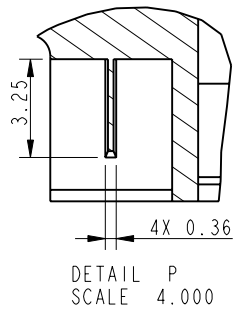
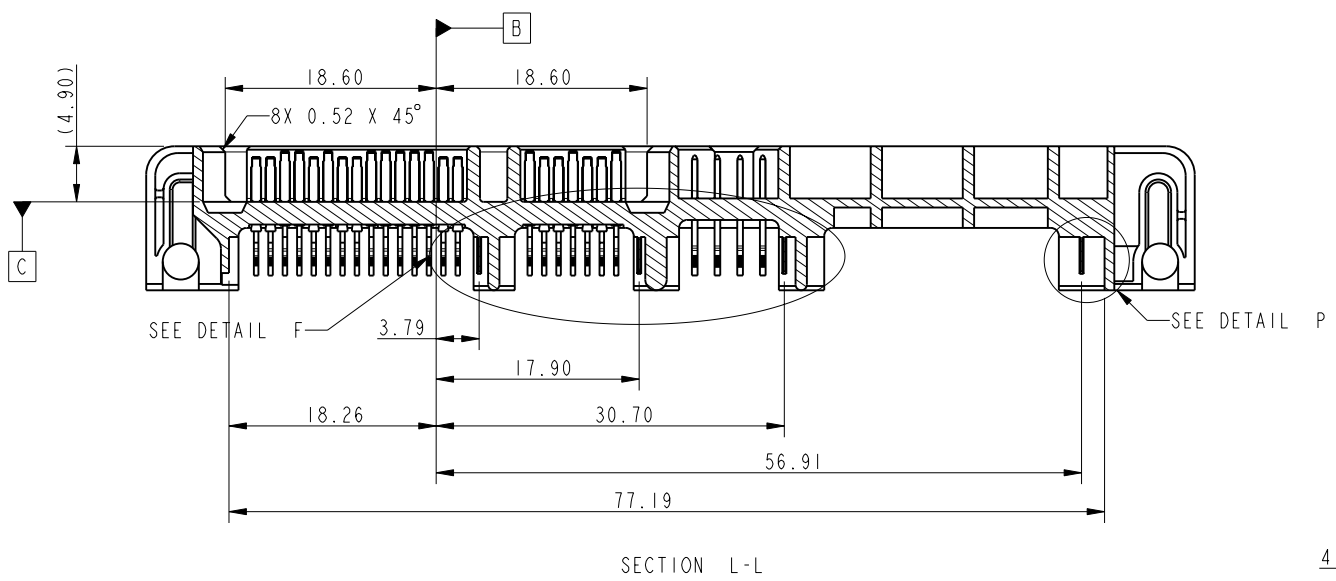
PDM: Rev:D

STATUS: Released

Printed: Dec 01, 2010

PRODUCT NUMBER  
10062014-002LF

A  
B  
C  
D



Copyright FCI.

FCI	title	SATA COMBO PLUG	dwg no	10062014	Rev.	D
	catalog no		CUSTOMER	sheet 4 of 4		

REV E - 2006-03-28

Компания «Океан Электроники» предлагает заключение долгосрочных отношений при поставках импортных электронных компонентов на взаимовыгодных условиях!

Наши преимущества:

- Поставка оригинальных импортных электронных компонентов напрямую с производств Америки, Европы и Азии, а так же с крупнейших складов мира;
- Широкая линейка поставок активных и пассивных импортных электронных компонентов (более 30 млн. наименований);
- Поставка сложных, дефицитных, либо снятых с производства позиций;
- Оперативные сроки поставки под заказ (от 5 рабочих дней);
- Экспресс доставка в любую точку России;
- Помощь Конструкторского Отдела и консультации квалифицированных инженеров;
- Техническая поддержка проекта, помощь в подборе аналогов, поставка прототипов;
- Поставка электронных компонентов под контролем ВП;
- Система менеджмента качества сертифицирована по Международному стандарту ISO 9001;
- При необходимости вся продукция военного и аэрокосмического назначения проходит испытания и сертификацию в лаборатории (по согласованию с заказчиком);
- Поставка специализированных компонентов военного и аэрокосмического уровня качества (Xilinx, Altera, Analog Devices, Intersil, Interpoint, Microsemi, Actel, Aeroflex, Peregrine, VPT, Syfer, Eurofarad, Texas Instruments, MS Kennedy, Miteq, Cobham, E2V, MA-COM, Hittite, Mini-Circuits, General Dynamics и др.);

Компания «Океан Электроники» является официальным дистрибьютором и эксклюзивным представителем в России одного из крупнейших производителей разъемов военного и аэрокосмического назначения «JONHON», а так же официальным дистрибьютором и эксклюзивным представителем в России производителя высокотехнологичных и надежных решений для передачи СВЧ сигналов «FORSTAR».



## JONHON

«JONHON» (основан в 1970 г.)

Разъемы специального, военного и аэрокосмического назначения:

(Применяются в военной, авиационной, аэрокосмической, морской, железнодорожной, горно- и нефтедобывающей отраслях промышленности)

«FORSTAR» (основан в 1998 г.)

ВЧ соединители, коаксиальные кабели, кабельные сборки и микроволновые компоненты:

(Применяются в телекоммуникациях гражданского и специального назначения, в средствах связи, РЛС, а так же военной, авиационной и аэрокосмической отраслях промышленности).



Телефон: 8 (812) 309-75-97 (многоканальный)

Факс: 8 (812) 320-03-32

Электронная почта: [ocean@oceanchips.ru](mailto:ocean@oceanchips.ru)

Web: <http://oceanchips.ru/>

Адрес: 198099, г. Санкт-Петербург, ул. Калинина, д. 2, корп. 4, лит. А