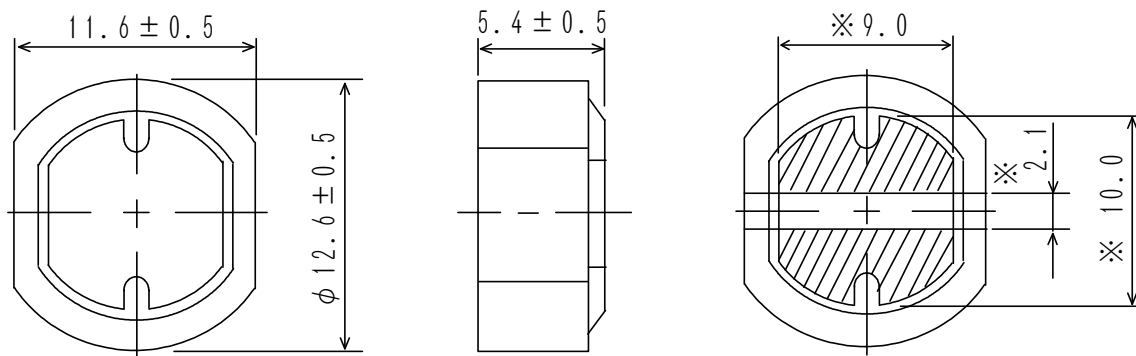
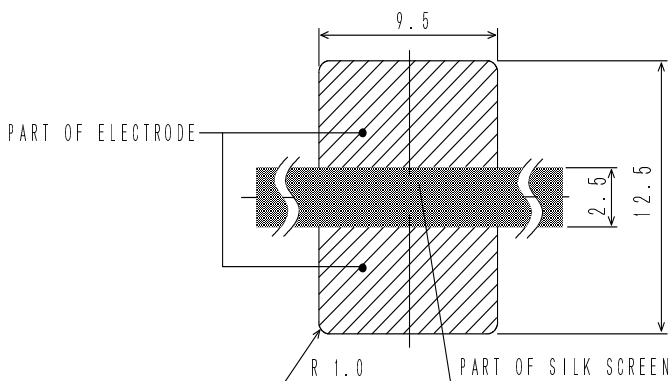


Type: CDR125
◆ Product Description

- 13.1 × 12.1mm Max.(L×W), 5.9mm Max. Height.
- Inductance range: 10~820 μ H.
- Rated current range: 0.36~2.65A .
- In addition to the standards versions shown here, custom inductors are also available to meet your exact requirements.


◆ Feature

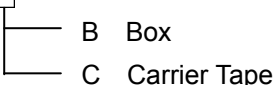
- Magnetically shielded construction.
- Storage temperature range: -40°C ~+100°C.
- Operating temperature range: -40°C ~+100°C (Including coil's self temperature rise).
- Ideally used in Notebook PC ,LCD TV ,Game machine ,HDD,DSC/DVC, etc as DC-DC converter inductors.
- RoHS compliance.

◆ Dimensions (mm)

◆ Land Pattern (mm)


Type: CDR125
◆ Specification

| Part name | Stamp | Inductance (μ H) ※1 | D.C.R.(Ω) [Max.] (at 20°C) | Rated Current (A) ※2 | S.R.F. (MHz) [Typ.] |
|----------------|-------|-----------------------------|---|-------------------------|------------------------|
| CDR125NP-100M□ | 100M | 10±20% | 0.05 | 2.65 | 24.2 |
| CDR125NP-120M□ | 120M | 12±20% | 0.05 | 2.50 | 21.2 |
| CDR125NP-150M□ | 150M | 15±20% | 0.06 | 2.45 | 18.9 |
| CDR125NP-180M□ | 180M | 18±20% | 0.06 | 2.40 | 16.1 |
| CDR125NP-220M□ | 220M | 22 +20% / -15% | 0.07 | 2.20 | 15.2 |
| CDR125NP-270M□ | 270M | 27 +20% / -15% | 0.08 | 2.00 | 13.9 |
| CDR125NP-330M□ | 330M | 33 +20% / -15% | 0.10 | 1.80 | 12.8 |
| CDR125NP-390M□ | 390M | 39 +20% / -15% | 0.11 | 1.65 | 11.6 |
| CDR125NP-470M□ | 470M | 47 +20% / -15% | 0.12 | 1.50 | 10.4 |
| CDR125NP-560M□ | 560M | 56 +20% / -15% | 0.15 | 1.38 | 9.12 |
| CDR125NP-680M□ | 680M | 68 +20% / -15% | 0.17 | 1.26 | 8.50 |
| CDR125NP-820M□ | 820M | 82 +20% / -15% | 0.20 | 1.14 | 7.85 |
| CDR125NP-101M□ | 101M | 100 +20% / -15% | 0.25 | 1.05 | 6.92 |
| CDR125NP-121M□ | 121M | 120 +20% / -15% | 0.28 | 0.95 | 6.34 |
| CDR125NP-151M□ | 151M | 150 +20% / -15% | 0.40 | 0.85 | 5.55 |
| CDR125NP-181M□ | 181M | 180 +20% / -15% | 0.48 | 0.77 | 5.10 |
| CDR125NP-221M□ | 221M | 220 +20% / -15% | 0.52 | 0.70 | 4.51 |
| CDR125NP-271M□ | 271M | 270 +20% / -15% | 0.70 | 0.63 | 4.37 |
| CDR125NP-331M□ | 331M | 330 +20% / -15% | 0.80 | 0.57 | 3.90 |
| CDR125NP-391M□ | 391M | 390 +20% / -15% | 1.08 | 0.52 | 3.55 |
| CDR125NP-471M□ | 471M | 470 +20% / -15% | 1.20 | 0.48 | 3.25 |
| CDR125NP-561M□ | 561M | 560 +20% / -15% | 1.34 | 0.44 | 2.94 |
| CDR125NP-681M□ | 681M | 680 +20% / -15% | 1.78 | 0.40 | 2.64 |
| CDR125NP-821M□ | 821M | 820 +20% / -15% | 2.00 | 0.36 | 2.42 |

※ Description of part name

CDR125NP-100M□


※1: Measuring frequency: 10 μ H ~ 82 μ H ; at 2.52 MHz

100 μ H ~ 820 μ H ; at 1 kHz

※2: Rated current: The D.C. current at which the inductance decreases to 75%(10 μ H~18 μ H) and 80% (22 μ H~820 μ H) of it's initial value or when Δ t=40°C, whichever is lower(Ta=20°C).

Компания «Океан Электроники» предлагает заключение долгосрочных отношений при поставках импортных электронных компонентов на взаимовыгодных условиях!

Наши преимущества:

- Поставка оригинальных импортных электронных компонентов напрямую с производств Америки, Европы и Азии, а так же с крупнейших складов мира;
- Широкая линейка поставок активных и пассивных импортных электронных компонентов (более 30 млн. наименований);
- Поставка сложных, дефицитных, либо снятых с производства позиций;
- Оперативные сроки поставки под заказ (от 5 рабочих дней);
- Экспресс доставка в любую точку России;
- Помощь Конструкторского Отдела и консультации квалифицированных инженеров;
- Техническая поддержка проекта, помощь в подборе аналогов, поставка прототипов;
- Поставка электронных компонентов под контролем ВП;
- Система менеджмента качества сертифицирована по Международному стандарту ISO 9001;
- При необходимости вся продукция военного и аэрокосмического назначения проходит испытания и сертификацию в лаборатории (по согласованию с заказчиком);
- Поставка специализированных компонентов военного и аэрокосмического уровня качества (Xilinx, Altera, Analog Devices, Intersil, Interpoint, Microsemi, Actel, Aeroflex, Peregrine, VPT, Syfer, Eurofarad, Texas Instruments, MS Kennedy, Miteq, Cobham, E2V, MA-COM, Hittite, Mini-Circuits, General Dynamics и др.);

Компания «Океан Электроники» является официальным дистрибьютором и эксклюзивным представителем в России одного из крупнейших производителей разъемов военного и аэрокосмического назначения «JONHON», а так же официальным дистрибьютором и эксклюзивным представителем в России производителя высокотехнологичных и надежных решений для передачи СВЧ сигналов «FORSTAR».



JONHON

«JONHON» (основан в 1970 г.)

Разъемы специального, военного и аэрокосмического назначения:

(Применяются в военной, авиационной, аэрокосмической, морской, железнодорожной, горно- и нефтедобывающей отраслях промышленности)

«FORSTAR» (основан в 1998 г.)

ВЧ соединители, коаксиальные кабели, кабельные сборки и микроволновые компоненты:

(Применяются в телекоммуникациях гражданского и специального назначения, в средствах связи, РЛС, а так же военной, авиационной и аэрокосмической отраслях промышленности).



Телефон: 8 (812) 309-75-97 (многоканальный)

Факс: 8 (812) 320-03-32

Электронная почта: ocean@oceanchips.ru

Web: <http://oceanchips.ru/>

Адрес: 198099, г. Санкт-Петербург, ул. Калинина, д. 2, корп. 4, лит. А